

## ПРЕДПРИЯТИЕ МАКСАЭРО

- Производство воздуховодов и систем вентиляции
- Клапаны противопожарные
- Клапаны дымоудаления
- Вентиляторы общепром, дымоудаления, крышные

220056, г. Минск, ул. Стариновская, 15

Тел./факс: +375 17 244-67-44, 258-67-51, 347-73-56, 252-54-27

Velcom: +375 29 603-88-99

E-mail: olegaero@yandex.by

www.maxaero.by



# Датчик содержания угарного газа CO настенный LFG101



# ОПИСАНИЕ ИЗДЕЛИЯ

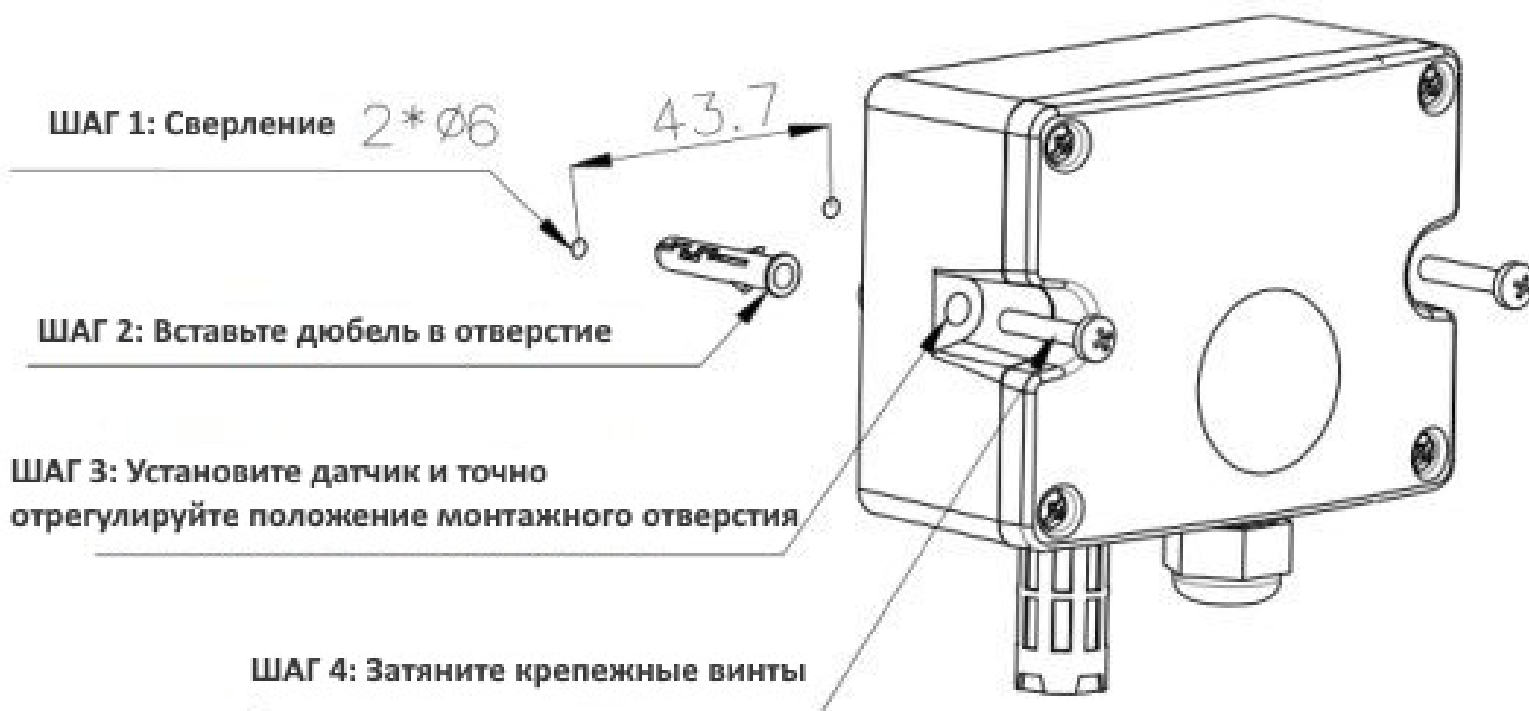
## ОБЗОР

Датчик использует электрохимический принцип для обнаружения угарного газа в воздухе и обладает хорошей селективностью и стабильностью. Доступны режимы выходного тока, напряжения, RS485, широкий диапазон напряжения питания и защита от обратного подключения питания. Подходит для обнаружения качества воздуха в помещениях, кондиционирования воздуха, очистителей воздуха, подземных парковок и других случаев мониторинга угарного газа.

## ТЕХНИЧЕСКИЕ ПАРАМЕТРЫ

Режим вывода	см. модель
Измерение концентрации	см. модель
Точность	$\pm 5\%F_s@25^{\circ}\text{C}$
Минимальное чтение	0.1 ppm / 1ppm
Рабочая температура	-10...50°C
Рабочая влажность	15-90%RH (без конденсата)
Рабочее давление	1atm $\pm$ 10%
Температура Хранения	10...30°C
Рабочее Напряжение	10-30V DC (для выхода 0-10V требуется источник питания 16-30V DC)

## УСТАНОВКА



## ПОДКЛЮЧЕНИЕ

Питание	Красный	Положительный
	Черный	Отрицательный
RS485	Зеленый	485-A
	Белый	485-B

Выход RS485

Питание	Красный	Положительный
	Черный	Отрицательный
Выход	Зеленый	Выход тока/напряжения +
	Белый	Выход тока/напряжения -

Аналоговый выход

# ОПИСАНИЕ ВЫХОДОВ

## 1. ПРОТОКОЛ (RS485)

Скорость передачи данных по умолчанию: 9600, Биты данных: 8,  
Стоп биты: 1, Четность: Нет, управление потоком: Нет

(1)03 Пример чтения данных: Ниже приведены данные адреса чтения 01 и возвращаемые данные соответственно.

Адрес	Код функции	Начальный адрес	Кол-во регистров		CRC16	
01	03	00 02	00	01	25	CA

Адрес	Код функции	Байты данных	Высокий уровень	Низкий уровень	CRC16	
01	03	02	09	C4	B8	50

Описание: Выходное значение концентрации =  $0x09 * 256 + 0xC4 = 2304 + 196 = 2500 \dots 250.0 \text{ppm}$

(2)06 Пример записи данных: Ниже приведены соответственно запись 01 и возврат данных по неизвестному адресу.

Адрес	Код функции	Начальный адрес	Данные		CRC16	
00	06	00 05	00	01	59	DA

Адрес	Код функции	Начальный адрес	Данные		CRC16	
01	06	00 05	00	01	58	0B

Описание: 0x00 — это широкопередаточный адрес, указанный выше способ изменить неизвестный адрес датчика адреса на 0x01.

### (3) Описание регистра

Адрес регистра	Содержание	Режим	Диапазон	Примечания
0002	CO concentration	R	0~1000	0-500ppm : reading value/10
0004	Baud rate	R&W	0~4	1=2400, 2=4800, 0/3=9600 (default 0), 4=19200
0005	Slave ID address	R&W	0~255	Default: 0x01 0x00 is to set broadcast receiving address.

## 2. АНАЛОГОВЫЙ ВЫХОД

Например 1, если диапазон составляет 500 ppm, тип выхода — 0~10В, когда выход составляет 5В, выходная концентрация =  $5 \text{ В} / 10 \text{ В} * 500,0 \text{ ppm} = 250,0 \text{ ppm}$

Пример 2, если диапазон составляет 500 ppm, выход 4~20 мА, а выход составляет 12 мА, то выходная концентрация =  $((12 \text{ мА} - 4 \text{ мА}) / 16 \text{ мА}) * 500,0 \text{ ppm} = 250,0 \text{ ppm}$

## 3. КАЛИБРОВКА

После длительной работы датчика нулевая точка может сместиться. Вы можете откалибровать его следующим образом (наружный свежий воздух обычно имеет концентрацию 0 ppm, что можно использовать в качестве эталона): Метод: Нажмите и удерживайте кнопку внутри передатчика более 7 секунд, отпустите ее, когда индикатор начнет мигать.

Примечание: перед калибровкой нуля передатчик должен работать непрерывно более 20 минут в среде с концентрацией 0 ppm, а возвращаемое значение должно быть 0 ppm после калибровки.

# ИНСТРУКЦИИ ПО ВЫБОРУ

КОД И ОПИСАНИЕ			Примечание	
LFG101-	Датчик угарного газа			
	1	500ppm	Диапазон	
	2	1000ppm		
		V0	0~5В	Выход
		V10	0~10В	
		A4	4~20mA	
		RS	RS485/Modbus	
LFG101-	1	A4		

# МЕРЫ ПРЕДОСТОРОЖНОСТИ

- Рекомендуется для подземных гаражей, кухонь и других мест, где выделяется угарный газ;
- Держите датчик вдали от источников тепла и избегайте попадания на него прямых солнечных лучей;
- Перед использованием проверьте: правильность выходного напряжения источника питания;
- Длительное использование в среде с повышенным уровнем концентрации газа может привести к повреждению датчика.