

ПРЕДПРИЯТИЕ МАКСАЭРО

- Производство воздуховодов и систем вентиляции
- Клапаны противопожарные
- Клапаны дымоудаления
- Вентиляторы общепром, дымоудаления, крышные

220056, г. Минск, ул. Стариновская, 15

Тел./факс: +375 17 244-67-44, 258-67-51, 347-73-56, 252-54-27

Velcom: +375 29 603-88-99

E-mail: olegaero@yandex.by

www.maxaero.by



Каплеуловитель из полипропилена



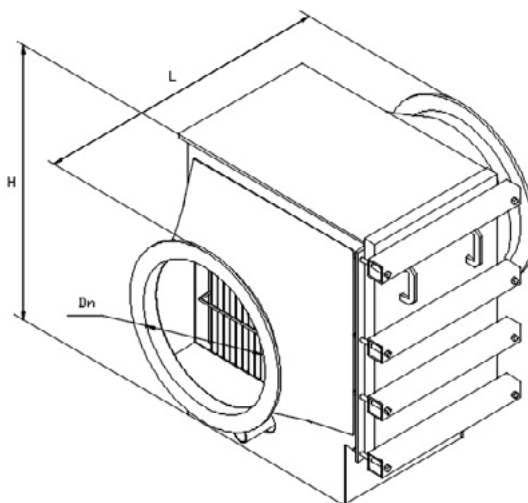
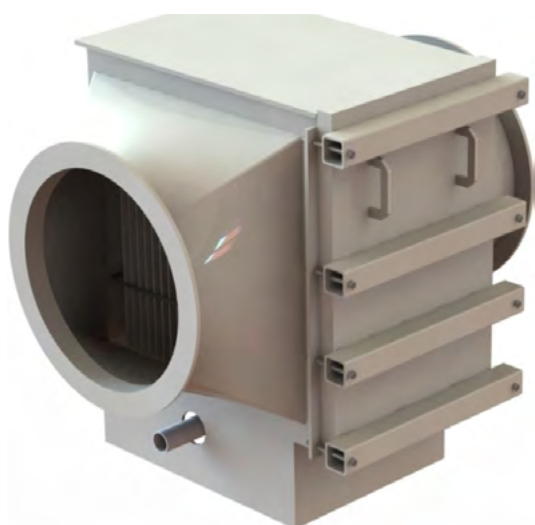
КАПЛЕУЛОВИТЕЛИ ХИМВЕНТ

Процесс каплеулавливания ХИМВЕНТ нашел широкое применение на производстве где требуется очистка воздуха от взвешенных туманов и капель жидкости, в выпарных аппаратах, газоочистительных колоннах, гальванических линиях и.т.д. Благодаря изгибам профиля, установленного в конструкции каплеуловителя, капли влаги ударяются о поверхность профиля, оседают на поверхности и скатываются вниз.

Применяемый коагулятор располагается между элементами профиля таким образом, чтобы даже мельчайшие капли увеличивались и затем отделялись на каплеуловителях второй ступени.

Профиль может быть выполнен из полипропилена или из поливинилхлорида.

Соппротивление установки составляет 300-450 Па в зависимости от расхода воздуха.



ТЕХНИЧЕСКИЕ ХАРАКТЕРИСТИКИ

Диаметр Dn, мм	Расход Q, м ³ /час	L, мм	H, мм	Масса m, кг
160	800-1199	1040	635	21
180	1200-1499	1040	635	21
200	1500-1899	1040	635	21
224	1900-2299	1040	685	25
250	2300-2899	1040	685	25
280	2900-3599	1040	785	34
315	3600-4399	1040	785	34
355	4500-5699	1040	835	39
400	5700-7199	1040	885	44
450	7200-8999	1040	985	55
500	9000-11099	1040	1035	62
560	11100-13999	1140	1085	70
630	14000-17699	1220	1185	84
710	17700-22399	1280	1270	98
800	22400-28399	1380	1370	117
900	28400-35599	1480	1485	136
1000	35600-44099	1580	1670	175
1120	44100-55199	1680	1770	197
1250	55200-68800	1780	1970	242