

ПРОИЗВОДСТВО ВЕНТИЛЯЦИОННОГО ОБОРУДОВАНИЯ

Клапаны утеплённые створные КУС 1, 2, 3, 4

ТЕХНИЧЕСКИЕ ХАРАКТЕРИСТИКИ

По вопросам продаж и поддержки обращайтесь:



ПРЕДПРИЯТИЕ МАКСАЭРО

220056, г. Минск, ул. Стариновская,
15 Те л./факс: +375 17 244-67-44,
258-67-51 347-73-56, 252-54-27
Velcom: +375 29 603-88-99
E-mail: olegaero@yandex.by
www.maxaero.by

КЛАПАНЫ УТЕПЛЕННЫЕ СТВОРНЫЕ КУС 1-4

Типовая серия 5.904-74.93

Клапаны утепленные створные КУС используются в унифицированных конструкциях приточных вентиляционных установок серии 5.904-74.93, когда не требуется их автоматического регулирования.

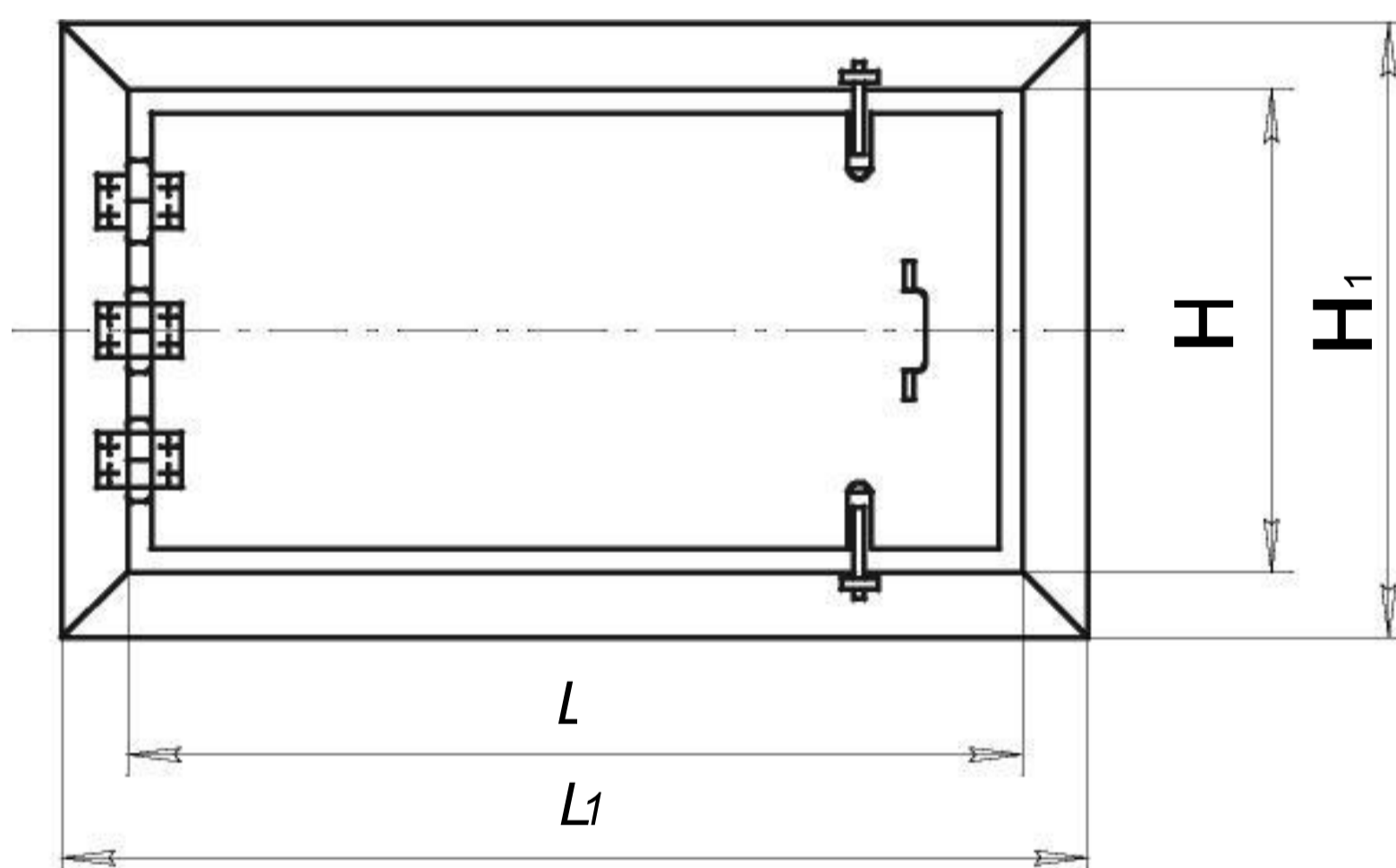
Клапаны утепленные створные предназначены для регулирования количества воздуха и газовых примесей, агрессивность которых по отношению к углеродистым сталями обыкновенного качества не выше агрессивности воздуха с температурой до 80°C, не содержащих пыли и других твердых примесей в количестве более 100 мг/м³, а также липких и волокнистых материалов.

Клапан утепленный створный «КУС» крепится в узле воздухозабора перед калорифером. Рабочие чертежи по установке клапанов «КУС» с патрубками для калориферов «П» приведены в сборнике Выпуск I. Серия 5.904-74.93. Клапаны «КУС» могут использоваться в вентиляционных системах низкого давления до 1470 Па.

Клапаны предназначены для эксплуатации в условиях умеренного (У) климата 1, 2, 3, 4 категорий размещения по ГОСТ 15150-69.

КЛАПАНЫ УТЕПЛЕННЫЕ СТВОРНЫЕ КУС 1

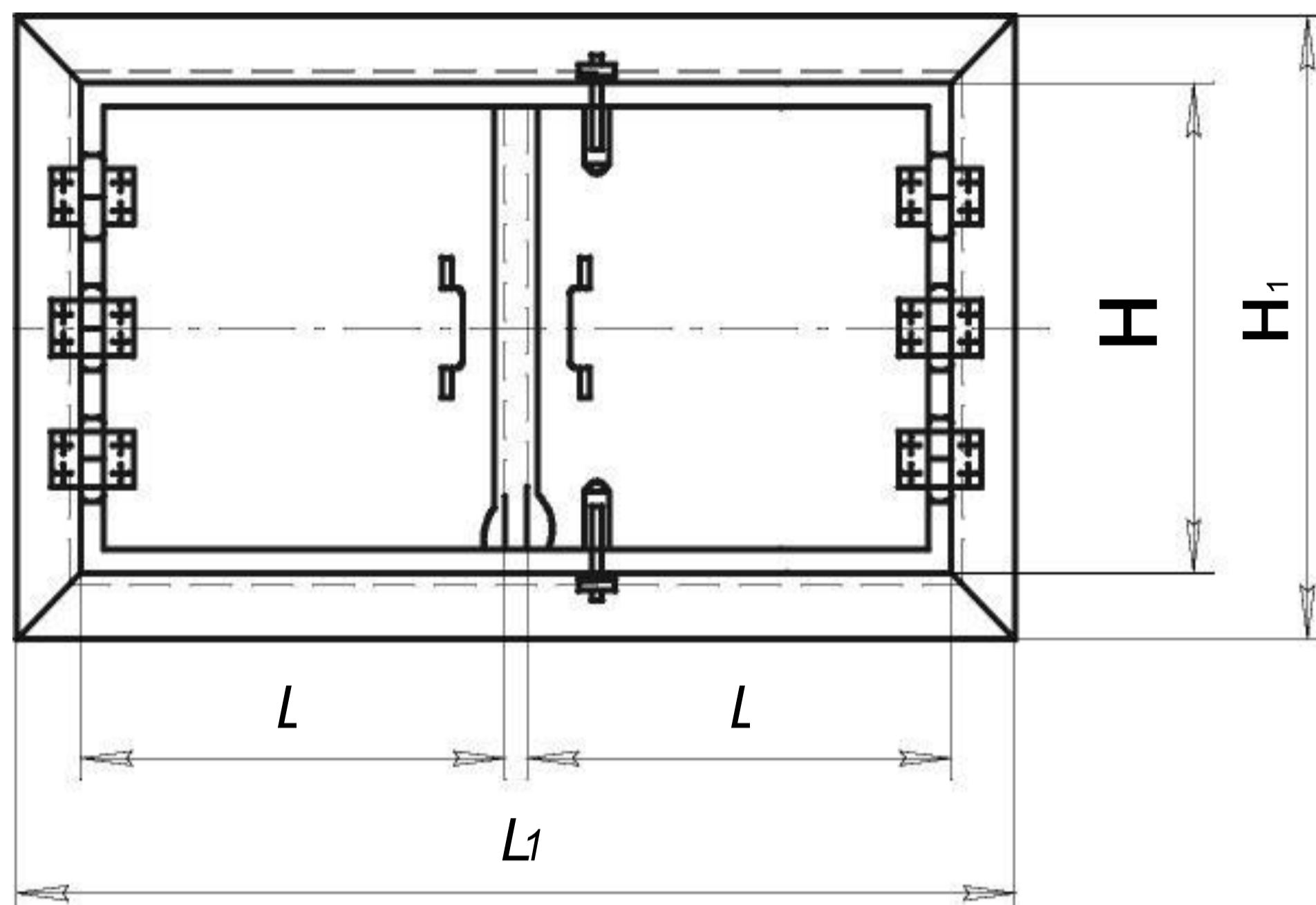
Размеры



Обозначение	Размеры			Масса, кг
	HxL	L ₁	H ₁	
КУС 1 -00	485x510	610	585	20,0
-01	485x635	735		23,0
-02	485x760	860		26,0
-03	485x885	985		29,5
-04	985x510	610	1085	33,5
-05	985x635	735		37,0
-06	985x760	860		43,0
-07	985x885	985		47,0
-08	1485x510	610	1585	49,0
-09	1485x635	735		52,0
-10	1485x760	860		62,5
-11	1485x885	985		67,0

КЛАПАНЫ УТЕПЛЕННЫЕ СТВОРНЫЕ КУС 2-4

Размеры



Обозначение	Размеры, мм			Масса, кг
	$H \times L$	L_1	H_1	
КУС 2 -00	385x560 (2)	1235	460	36,0
-01	470x560 (2)		585	43,0
-02	730x560 (2)		840	58,0
-03	980x560 (2)		1085	77,0
-04	1225x560 (2)		1335	94,0
-05	1475x560 (2)		1585	106,0
-06	980x810 (2)	1735	1085	97,0
-07	1475x810 (2)		1585	130,0
-08	1970x810 (2)		2085	188,0
-09	980x935 (2)	1985	1085	105,0
-10	1475x935 (2)		1585	147,0
КУС 3 -00	980x575 (4)	1090	2485	110,0
-01	730x575 (4)	840		87,0
-02	1480x575 (4)	1590		150,0
КУС 4 -00	1475x810 (4)	3080	1735	305,0