

ПРЕДПРИЯТИЕ МАКСАЭРО

- Производство воздуховодов и систем вентиляции
- Клапаны противопожарные
- Клапаны дымоудаления
- Вентиляторы общепром, дымоудаления, крышные

220056, г. Минск, ул. Стариновская, 15

Тел./факс: +375 17 244-67-44, 258-67-51, 347-73-56, 252-54-27

Velcom: +375 29 603-88-99

E-mail: olegaero@yandex.by

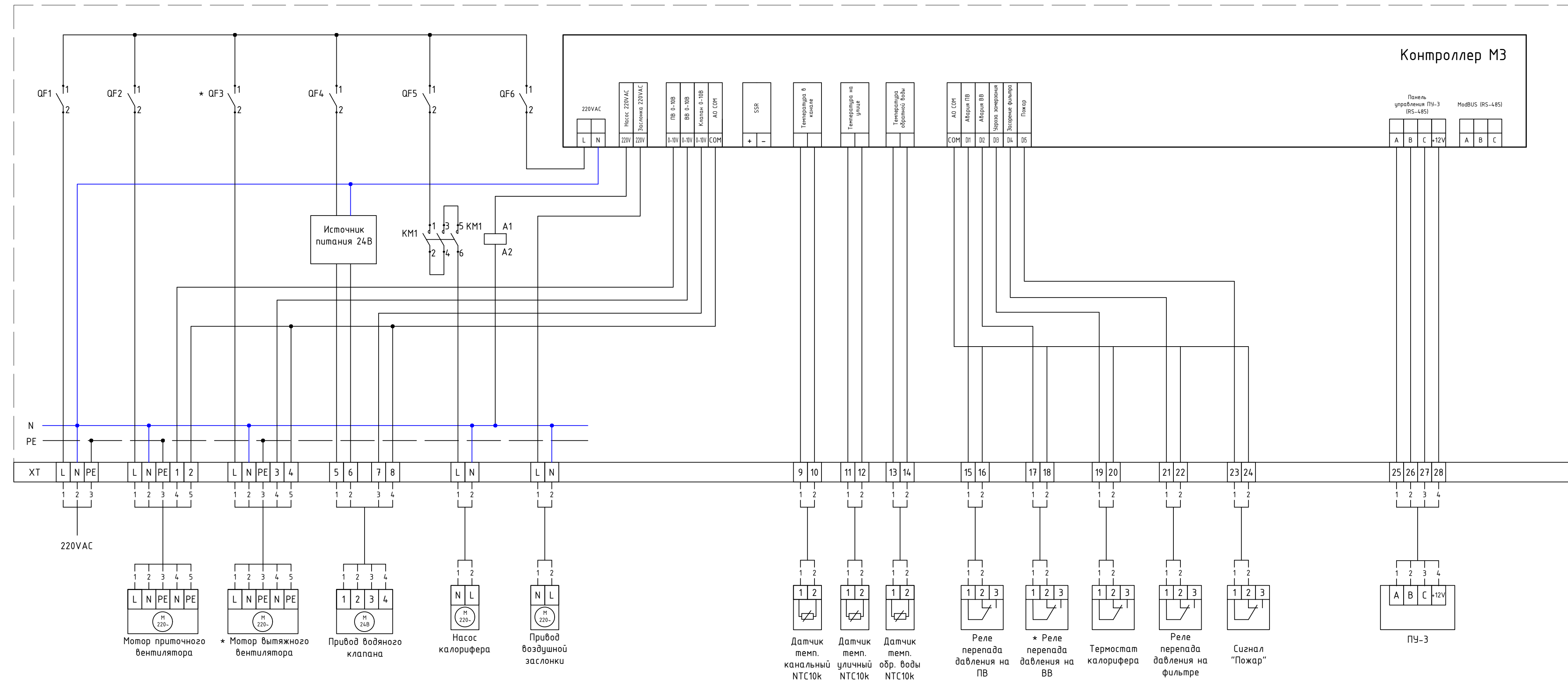
www.maxaero.by



Схемы электрические для контроллера МЗ-Сити



Схема управления с водяным нагревателем



Примечание:

QF1 – QF6 – выключатель автоматический однополюсный
 KM1 – контактор трех-полюсный
 XT1..28 – клеммы проходные

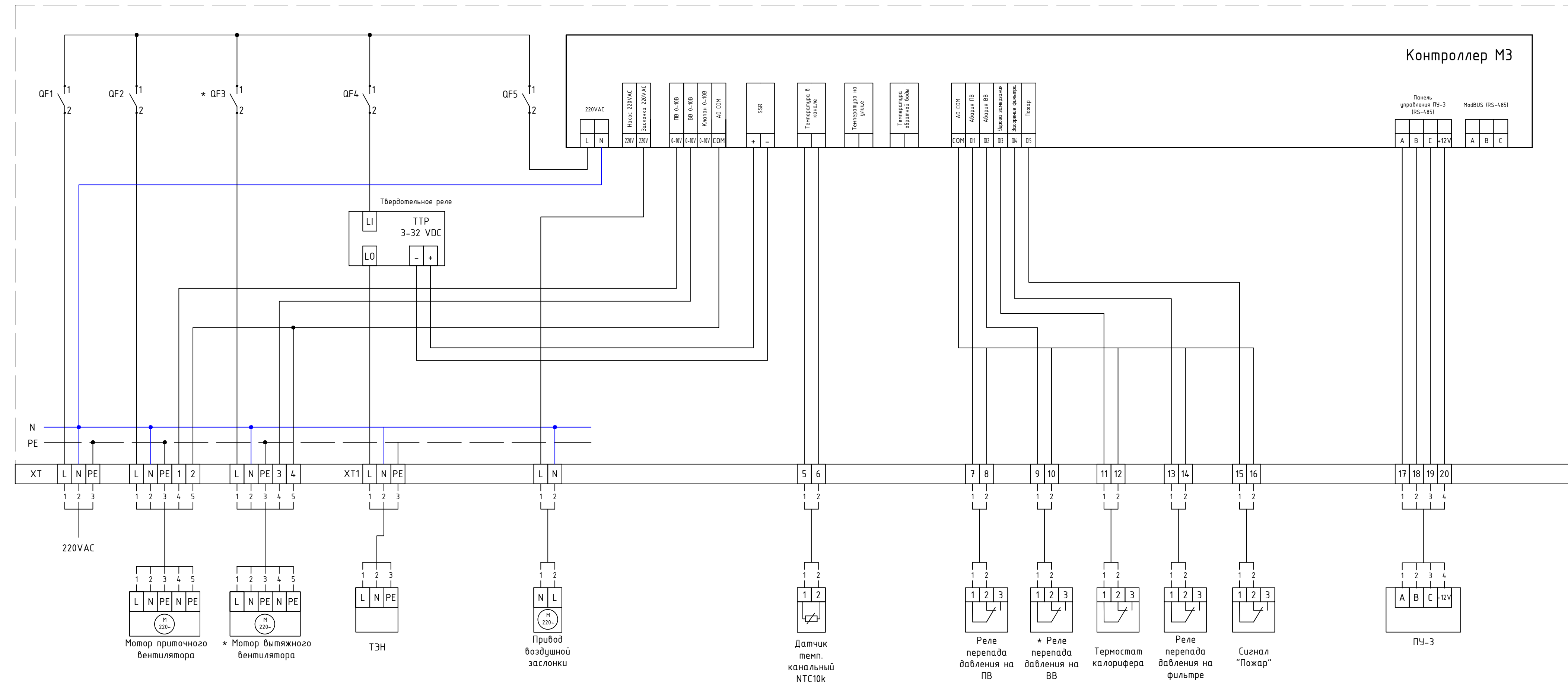
Коммутационное и защитное оборудование, сечение проводов и кабелей подбирается в соответствии с требованием "Правил Устройства Электроустановок".
 Неверно подобранное оборудование и кабель могут привести к пожару.
 Доверьте эту работу профессионалам.

Термо-сопротивления (датчики температуры) применять типа NTC10k.

* - обозначены опциональные устройства

Инв. № подл.	Побл. и дата	Взам. инв. №	Согласовано

Схема управления с электрическим нагревателем



Примечание:

QF1 – QF5 – выключатель автоматический однополюсный
 XT1...20 – клеммы проходные

Твердотельное реле в процессе работы выделяет большое количество тепла и обязательно нуждается в правильно подобранном радиаторе охлаждения. Коммутационное и защитное оборудование, сечение проводов и кабелей подбирается в соответствии с требованиями "Правил Устройства Электроустановок". Неверно подобранное оборудование и кабель могут привести к пожару. Доверьте эту работу профессионалам.

Термо-сопротивления (датчики температуры) применять типа NTC10k.

* – обозначены опциональные устройства