

ПРЕДПРИЯТИЕ МАКСАЭРО

- Производство воздуховодов и систем вентиляции
- Клапаны противопожарные
- Клапаны дымоудаления
- Вентиляторы общепром, дымоудаления, крышные

220056, г. Минск, ул. Стариновская, 15

Тел./факс: +375 17 244-67-44, 258-67-51, 347-73-56, 252-54-27

Velcom: +375 29 603-88-99

E-mail: olegaero@yandex.by

www.maxaero.by



Электропривод (исполнительный механизм) МЭО 40



Руководство по эксплуатации предназначено для ознакомления потребителя с механизмами исполнительными электрическими однооборотными МЭО-90, МЭО-93 (в дальнейшем - механизмы) с целью обеспечения полного использования их технических возможностей и содержит следующие основные разделы:

- описание и работа изделия;
- использование по назначению;
- хранение и транспортирование;
- утилизация.

Работы по монтажу, регулировке и пуску механизма разрешается выполнять лицам, имеющим специальную подготовку и допуск к эксплуатации электроустановок напряжением до 1000 V.

Руководство по эксплуатации распространяется на типы механизмов, указанные в таблице 1.

Во избежание поражения электрическим током при эксплуатации механизма должны быть осуществлены меры безопасности, изложенные в разделе 2 "Использование по назначению".

Приступать к работе с механизмом только после ознакомления с настоящим руководством по эксплуатации!

1 Описание и работа изделия

1.1 Назначение изделия.

Механизмы предназначены для перемещения регулирующих органов в системах автоматического регулирования технологическими процессами в соответствии с командными сигналами, поступающими от регулирующих и управляющих устройств.

Механизм может применяться в различных отраслях народного хозяйства: в газовой, нефтяной, металлургической, пищевой промышленности, в жилищно-коммунальном хозяйстве т.д.

Управление механизмами – как бесконтактное, с помощью пускателя бесконтактного реверсивного ПБР-2М, так и контактное с помощью пускателя электромагнитного ПМЛ.

Условия эксплуатации механизма зависят от климатического исполнения и категории размещения.

Климатическое исполнение "У", категория "3.1":

- температура окружающего воздуха от минус 10 до плюс 50 ° С;
- относительная влажность окружающего воздуха до 95% при температуре 35 ° С и более низких температурах без конденсации влаги.

Климатическое исполнение "Т"(тропическое), категория размещения"3":

- температура окружающего воздуха от минус 10 до плюс 50 ° С;
- относительная влажность окружающего воздуха до 100% при температуре 35 °С и более низких температурах с конденсацией влаги.

Механизм должен быть защищен от прямого воздействия солнечной радиации и атмосферных осадков.

Степень защиты механизма IP 54 по ГОСТ 14254-96 обеспечивает работу механизма при наличии в окружающей среде пыли и брызг воды.

Механизм не предназначен для работы в средах, содержащих агрессивные пары, газы и вещества, вызывающие разрушение покрытий, изоляции и материалов, и во взрывоопасных средах.

Механизм устойчив и прочен к воздействию синусоидальных вибраций по группе исполнения VI ГОСТ 12997-84.

1.2 Технические характеристики.

Типы механизмов и их основные технические данные приведены в таблице 1.

Таблица 1

Тип механизма	Номинальный крутящий момент на выходном валу, N.m	Номинальное время полного хода выходного вала, s	Номинальный полный ход выходного вала, r	Потребляемая мощность, W, не более	Масса, кг, не более	
МЭО-16/25-0,25-90	16	25	0,25	50	8	
МЭО-16/63-0,63-90		63	0,63			
МЭО-16/63-0,25-90		63	0,25			
МЭО-16/160-0,63-90		160	0,63			
МЭО-40/63-0,25-90	40	63	0,25			
МЭО-40/160-0,63-90		160	0,63			
МЭО-16/50-0,25-90*	16	50	0,25			
МЭО-16/125-0,63-90*		125	0,63			
МЭО-40/50-0,25-90*	40	50	0,25			
МЭО-40/125-0,63-90*		125	0,63			
МЭО-16/10-0,25-93	16	10	0,25			110
МЭО-16/25-0,63-93		25	0,63			
МЭО-40/25-0,25-93	40	25	0,25			
МЭО-40/63-0,63-93		63	0,63			
МЭО-16/8-0,25-93*	16	8	0,25			
МЭО-16/20-0,63-93*		20	0,63			
МЭО-40/20-0,25-93*	40	20	0,25			
МЭО-40/50-0,63-93*		50	0,63			
* Механизмы изготавливаются только для сети 60 Hz						

Электрическое питание механизма осуществляется однофазным напряжением: 220, 230, 240 V частотой 50 Hz и 220 V частотой 60 Hz.

Допускаемые отклонения напряжения питания от номинального значения от минус 15 до плюс 10%, частоты - от минус 2 до плюс 2% .

Пусковой крутящий момент механизма при номинальном напряжении питания превышает номинальный момент не менее чем в 1,7 раза.

Выбег выходного вала механизма при номинальном напряжении питания без нагрузки не более:

- 1% полного хода выходного вала – для механизма с временем полного хода 8, 10 s;
- 0,5% полного хода выходного вала - для механизма с временем полного хода 20, 25 s;
- 0,25% полного хода выходного вала - для механизма с временем полного хода 50 s и более.

Люфт выходного вала механизма не более 1° .

Механизм обеспечивает фиксацию положения выходного вала при отсутствии напряжения питания.

Механизм является восстанавливаемым, ремонтируемым, однофункциональным изделием.

Значение допускаемого уровня шума не должно превышать 80дБА по ГОСТ 12.1.003-83.

1.3 Состав, устройство и работа изделия.

Механизм состоит из (приложение А): червячного редуктора 1, электродвигателя 2, блока сигнализации положения 3, панели 4, штепсельного разъема 5, болта заземления 6, ручного привода 8.

Редуктор является основным узлом, к которому присоединяются все остальные узлы, входящие в механизм.

В качестве электропривода в механизмах МЭО-90 применен низкооборотный однофазный синхронный электродвигатель типа – ДСОР 110-1,0-60; в механизмах МЭО-93 – ДСОР110-1,0-136.

Основные параметры электродвигателей даны в таблице 2.

Таблица 2

Параметры	ДСОР 110-1,0-60	ДСОР110-1,0-136
Номинальный ток, А	0,25	0,55
Номинальный вращающий момент, N m	1,0	1,0
Частота вращения, r/min	60	136
Емкость конденсатора, μF : -для сети 220,230V 50 Hz; 220V 60 Hz	3,2	8,0
-для сети 240 V 50 Hz	2,67	7,0

В механизмах применяется один из следующих блоков сигнализации положения: индуктивный БСПИ-10, реостатный БСПР-10, токовый БСПТ-10М или блок БКВ .

Примечания

1 Техническое описание и инструкция по эксплуатации блока сигнализации положения прикладывается к данной инструкции.

2 Тип блока сигнализации положения оговаривается в заказ-наряде.

Ручное перемещение выходного вала механизма осуществляется вращением маховика (приложение А) ручного привода 8, установленного на конце червячного вала.

Принцип работы механизма заключается в преобразовании электрического сигнала, поступающего от регулирующего или управляющего устройства, во вращательное перемещение выходного вала.

Режим работы механизмов - повторно-кратковременный с частыми пусками S4 по ГОСТ 183-74 продолжительностью включений (ПВ) до 25% и частотой включений до 630 в час при нагрузке на выходном валу в пределах от номинальной противодействующей до 0,5 номинального значения сопутствующей. Максимальная частота включений – до 1200 в час при ПВ до 5%.

При реверсировании интервал времени между выключением и включением на обратное направление не менее 50 ms.

2 Использование по назначению

2.1 Подготовка изделия к использованию.

Механизмы отправляются с предприятия-изготовителя упакованным в деревянную тару.

Получив груз, следует убедиться в полной сохранности тары. При наличии повреждений следует составить акт в установленном порядке и обратиться с рекламацией к транспортной организации.

Распаковать ящик, отвернуть гайки, крепящие механизм к дну ящика и вынуть механизм. Осмотреть механизм и убедиться в отсутствии внешних повреждений. Проверить комплектность поставки механизма в соответствии с паспортом.

Проверить с помощью маховика ручного привода 8 (приложение А) легкость вращения выходного вала механизма, повернув его на несколько градусов от первоначального положения. Выходной вал должен вращаться плавно.

Проверить работу механизма в режиме реверса от электродвигателя. Для этого:

- подать на механизм однофазное напряжение питания на контакты 1,2 штепсельного разъема РП-10-30 (приложения Б, В), при этом выходной вал механизма должен прийти в движение.
- перебросить провод с контакта 2 на контакт 3, выходной вал должен прийти в движение в другую сторону;

Прежде чем приступить к установке механизма на объект необходимо выполнить следующие МЕРЫ БЕЗОПАСНОСТИ:

- все работы с механизмом производить при полностью снятом напряжении питания;
- на щите управления необходимо укрепить табличку с надписью "Не включать - работают люди!"
- корпус механизма должен быть заземлен проводом сечением не менее 4 мм^2 и место подсоединения проводника должно быть защищено от коррозии нанесением слоя консистентной смазки, сопротивление заземляющего устройства должно быть не более $10 \text{ }\Omega$;
- работы с механизмом производить только исправным инструментом;
- если при проверке на какие-либо электрические цепи механизма подается напряжение, то не следует касаться токоведущих частей.

Механизмы допускают установку с любым пространственным расположением выходного вала непосредственно на регулировочном органе или на промежуточных конструкциях.

Прежде чем приступить к монтажу, необходимо осмотреть механизм и убедиться в отсутствии внешних повреждений.

Крепление механизма производится четырьмя болтами. Предусмотреть место для обслуживания механизма (обеспечить доступ к блоку сигнализации положения и к ручному приводу).

Габаритно-присоединительные размеры механизмов приведены в приложении А.

Подключение внешних электрических цепей к механизму осуществляется через штепсельный разъем 4 (приложение А) многожильным гибким кабелем сечением от 0,35 до 0,5 мм² согласно схеме подключения (приложение Г).

Провода, идущие к блоку датчика, должны быть пространственно разделены от силовых сетей и экранированы.

Пайку монтажных проводов цепей внешних соединений к контактам розетки разъема производить оловянно-свинцовым припоем с применением бескислотных флюсов. После пайки флюс необходимо удалить путем промывки мест паяк спиртом, а затем покрыть бакелитовым лаком или эмалью.

Произвести настройку блока сигнализации положения в соответствии с его руководством по эксплуатации.

Пробным включением проверить работоспособность механизма в обоих направлениях.

2.2.Использование изделия.

В процессе эксплуатации механизмы должны подвергаться профилактике, ревизии и ремонту. Периодичность профилактических осмотров механизмов устанавливается в зависимости от производственных условий, но не реже чем через год, а блока сигнализации положения через каждые 6 месяцев. Во время профилактических осмотров необходимо производить следующие работы:

- очистить наружные поверхности механизма от грязи и пыли;
- проверить затяжку всех крепежных болтов, болты должны быть равномерно затянуты;
- проверить состояние заземляющего устройства, в случае необходимости (при наличии ржавчины), заземляющие элементы должны быть очищены и после затяжки болта заземления вновь покрыты консистентной смазкой;
- проверить настройку блока сигнализации положения, в случае необходимости произвести его подрегулировку.

Через два года эксплуатации необходимо произвести разборку, осмотр и, в случае необходимости, ремонт и замену вышедших из строя узлов и деталей механизма. Для этого механизм необходимо отсоединить от источника питания, снять с места установки и последующие работы производить в мастерской.

Разобрать механизм до состояния возможности удаления старой смазки в редукторе, промыть все детали и высушить. Собрать редуктор, обильно смазав трущиеся поверхности подвижных частей редуктора смазкой ЛИТОЛ-24 или ЦИАТИМ-203. На остальные поверхности деталей, кроме корпуса, нанести тонкий слой смазки. Расход на один механизм составляет 50 г.

После сборки механизма произвести его обкатку: режим работы при обкатке - см. раздел 1.3.

Перечень часто встречающихся или возможных неисправностей и способы их устранения приведены в таблице 3.

Таблица 3

Наименование неисправности, внешнее проявление и дополнительные признаки	Вероятная причина	Методы устранения	Примечание
При включении механизм не работает	Нарушена электрическая цепь	Проверить электрическую цепь, устранить неисправность	
Двигатель в нормальном режиме перегревается	Не работает электродвигатель	Заменить электродвигатель	
При работе механизма происходит срабатывание микровыключателей раньше или после прохождения крайних положений рабочего регулирующего органа	Появились короткозамкнутые витки в обмотке	Заменить электродвигатель	
При работе механизма происходит срабатывание микровыключателей раньше или после прохождения крайних положений рабочего регулирующего органа	Сбилась настройка микровыключателей.	Произвести настройку микровыключателей.	
При работе блока сигнализации положения выходной сигнал не изменяется или не срабатывают микровыключатели.	Неисправность блока сигнализации положения	Проверить электрическую цепь, устранить неисправность согласно инструкции блока сигнализации положения	

3 Транспортирование и хранение

Условия транспортирования механизмов должны соответствовать условиям хранения "5" для климатического исполнения "У" или "6" для климатического исполнения "Т" по ГОСТ 15150-69, но при атмосферном давлении не ниже 35,6 кПа и температуре не ниже минус 50 °С, или условиям хранения "3" по ГОСТ 15150-69 при морских перевозках в трюмах.

Время транспортирования - не более 45 суток.

Механизмы могут транспортироваться всеми видами транспорта в соответствии с правилами перевозки грузов, действующими на каждом виде транспорта.

Транспортирование на самолетах должно осуществляться в герметизированных отапливаемых отсеках.

Во время погрузочно-разгрузочных работ и транспортирования упакованные механизмы не должны подвергаться резким ударам и воздействию атмосферных осадков. Способ укладки упакованных механизмов на транспортное средство должен исключать их перемещение.

Хранение механизмов со всеми комплектующими изделиями должно производиться в законсервированном виде и заводской упаковке при температуре окружающего воздуха от плюс 50 до минус 50 °С и относительной влажности до 98% при температуре 35 °С.

4 У т и л и з а ц и я

Механизм не представляет опасности для жизни, здоровья людей и окружающей среды и подлежит утилизации после окончания срока службы по технологии, принятой на предприятии, эксплуатирующем механизм.

П р и л о ж е н и я

А - Общий вид, габаритные и присоединительные размеры

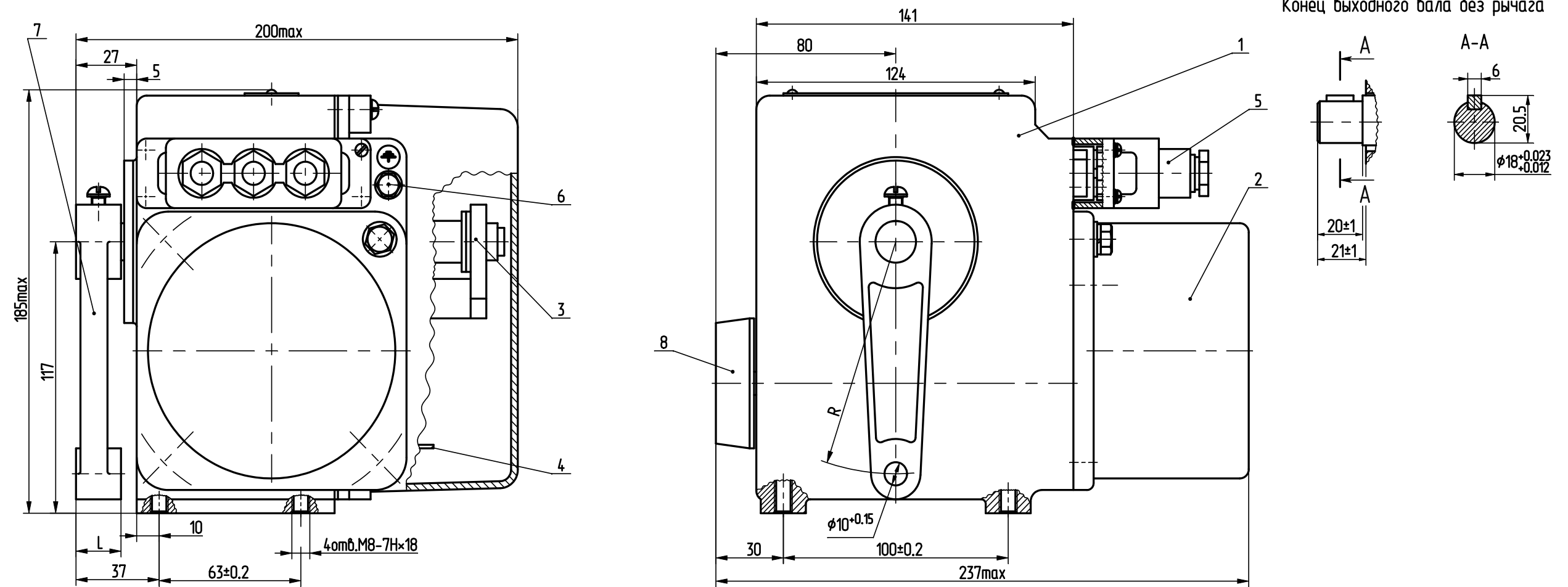
Б - Схема электрическая принципиальная МЭО-90

В – Схема электрическая принципиальная МЭО-93

Г - Схема электрических соединений

Приложение А
(обязательное)

Общий вид, габаритные и присоединительные размеры



Тип механизма	R, мм	L, мм
МЭ0-16-90	100	20
МЭ0-93		
МЭ0-16/63-0,25-90	45	15
МЭ0-16/160-0,63-90		

- 1 - редуктор; 2 - электродвигатель;
3 - блок сигнализации положения; 4 - панель;
5 - штексельный разъем; 6 - болт заземления;
7 - рычаг; 8 - ручной привод

Приложение Б
(обязательное)

Схема электрическая принципиальная МЭО-90

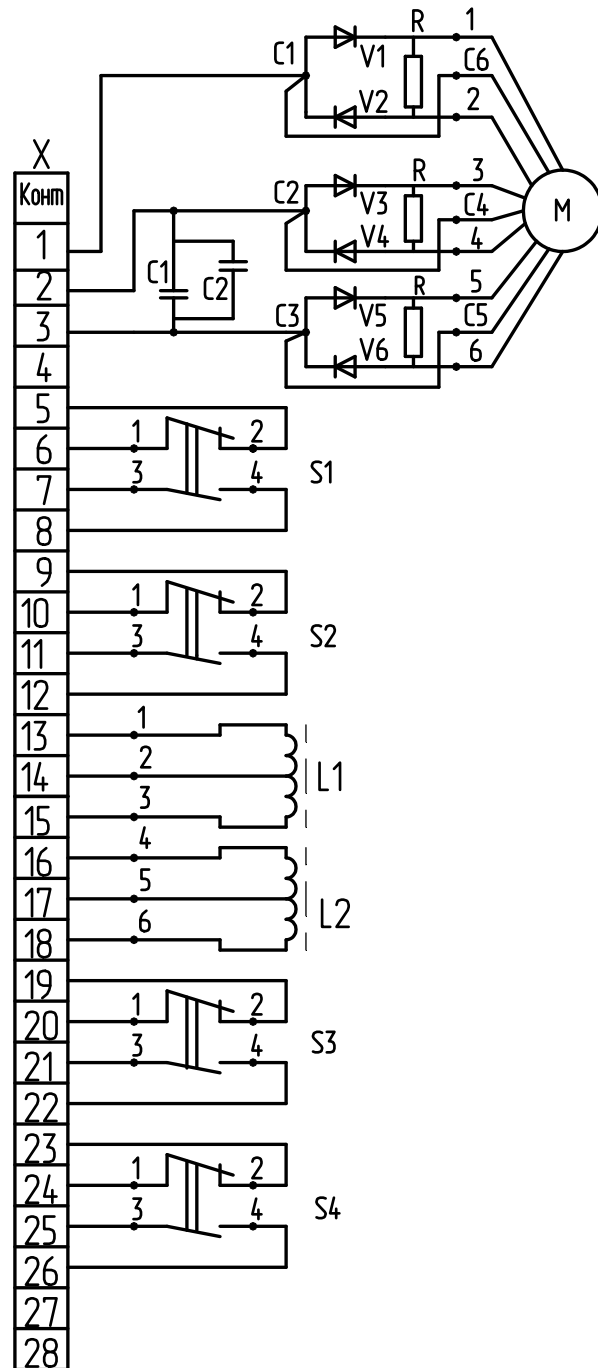


Рис Б.1 (БСПИ-10)

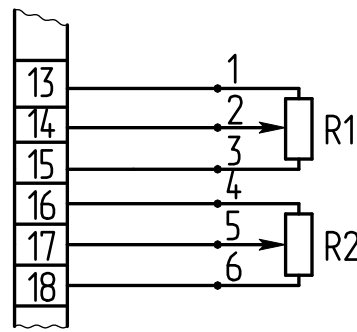


Рис Б.2 (БСПР-10)
Остальное - см. рис. Б.1

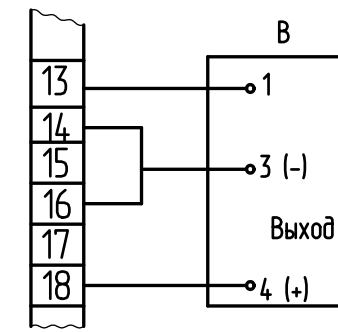


Рис Б.3 (БД-10М)
Остальное-см.рис.Б.1

Обозначение	Наименование	Кол.	Примечание
B	Датчик токовый	1	
C1	Конденсатор К75-10-250V-2,2 μF ± 10%	1	
C2	Конденсатор К75-10-250V-1,0 μF ± 10%	1	Для механизмов на 220 и 230V
	Конденсатор К75-10-250V-0,47 μF ± 10%	1	Для механизмов на 240V
L1, L2	Датчик индуктивный	2	
M	Двигатель ДСОР 110	1	
R	Резистор С2-33Н-2-20 кΩ ± 10%-А-Д	3	
R1, R2	Датчик реостатный	2	
S1...S4	Микровыключатель	4	
V1...V6	Диод полупроводниковый КД209В	6	
X	Штепсельный разъем РП 10-30	1	

Приложение В
(обязательное)

Схема электрическая принципиальная МЭО-93

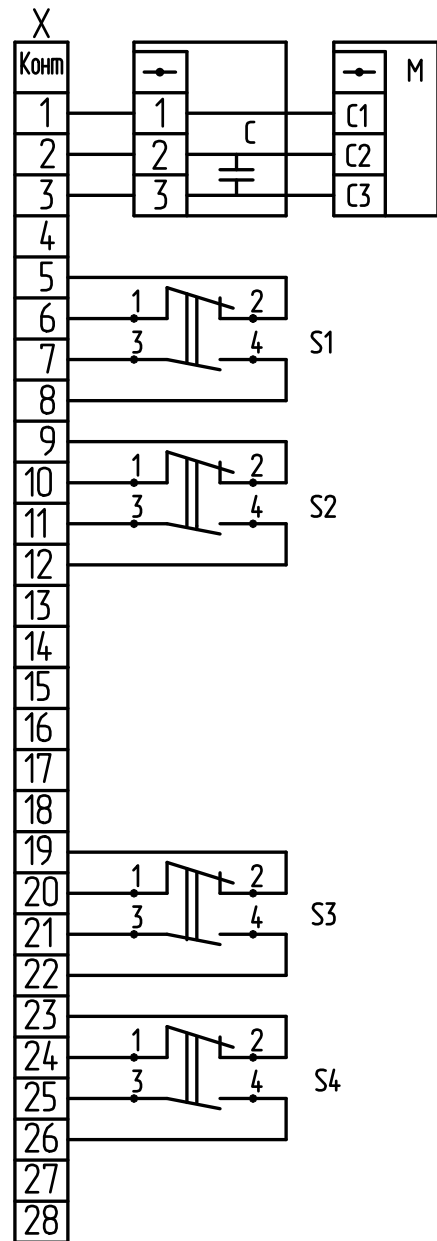


Рис В.1 (БКВ-10)

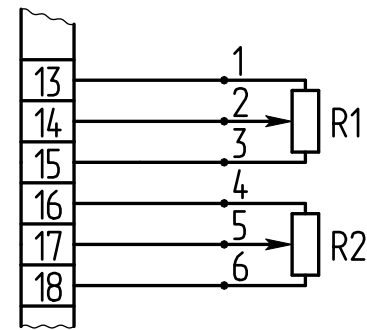


Рис В.2 (БСПР-10)
Остальное - см. рис. В.1

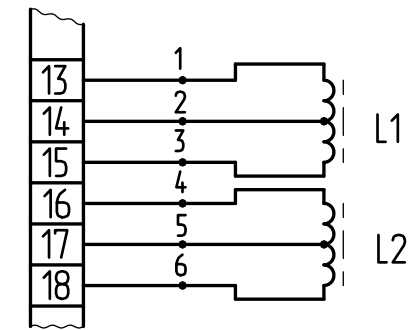


Рис В.4 (БСПИ-10)
Остальное-см.рис.В.1

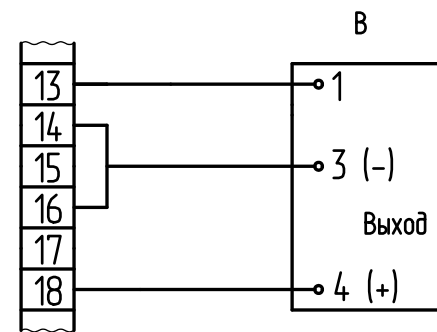
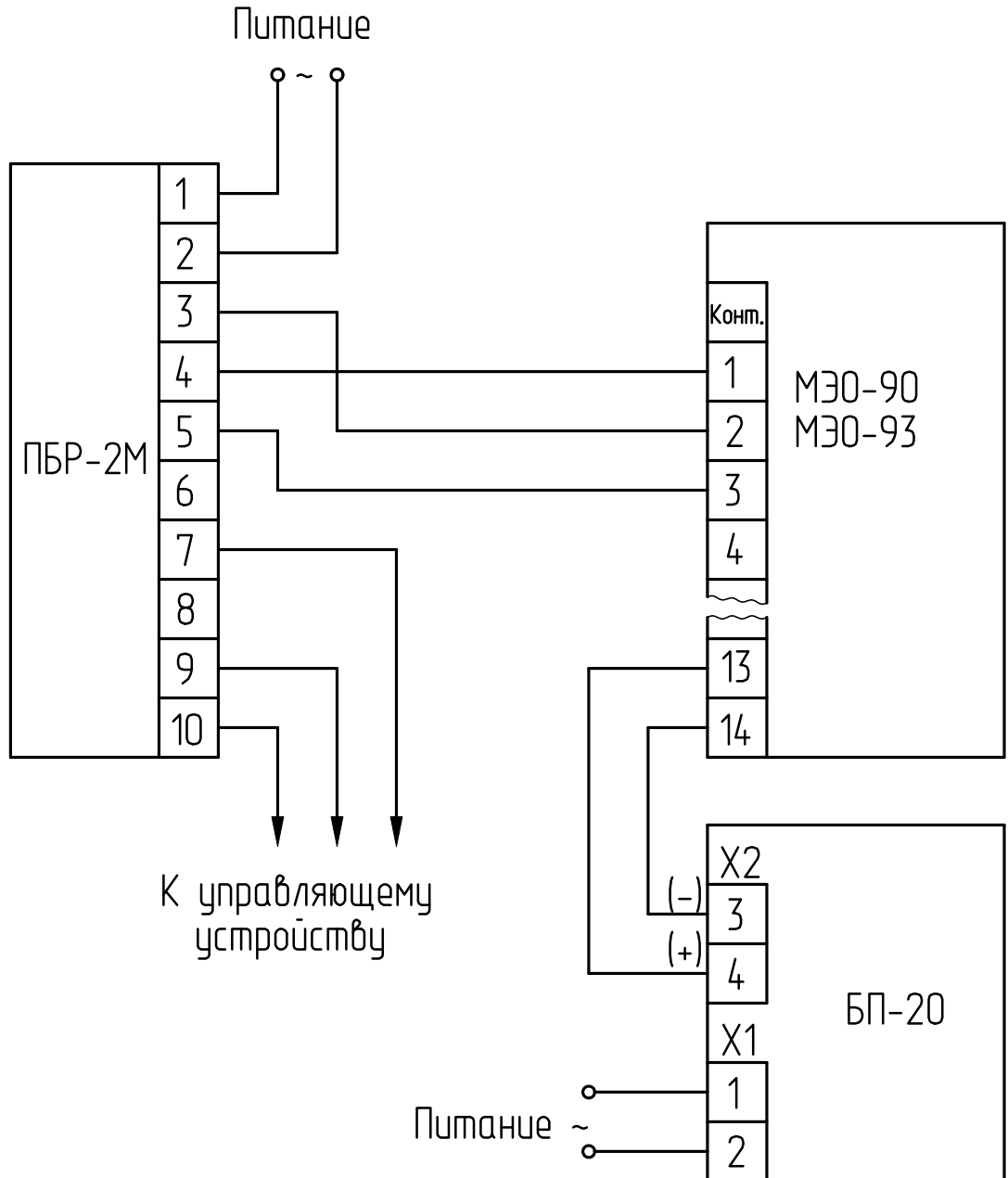


Рис В.3 (БД-10М)
Остальное - см. рис. В.1

Обозначение	Наименование	Кол.	Примечание
В	Датчик токовый	1	
С	Конденсатор К73-54-"δ"-250V-8,0 μF ± 5%	1	Для механизмов на 220 и 230V
С	Конденсатор К73-54-"δ"-250V-7,0 μF ± 5%	1	Для механизмов на 240V
L1, L2	Датчик индуктивный	2	
М	Двигатель ДСОР 110	1	
R1, R2	Датчик реостатный	2	
S1...S4	Микровыключатель	4	
X	Штепсельный разъем РП 10-30	1	

Приложение Г
(справочное)

Схема электрических соединений



БП-20 только для механизмов с БСПТ-10М