

ПРЕДПРИЯТИЕ МАКСАЭРО

- Производство воздуховодов и систем вентиляции
- Клапаны противопожарные
- Клапаны дымоудаления
- Вентиляторы общепром, дымоудаления, крышные

220056, г. Минск, ул. Стариновская, 15

Тел./факс: +375 17 244-67-44, 258-67-51, 347-73-56, 252-54-27

Velcom: +375 29 603-88-99

E-mail: olegaero@yandex.by

www.maxaero.by



Модульный щелевой зонт вытяжной с подсветкой МАТ-МОДЩЕЛЬ



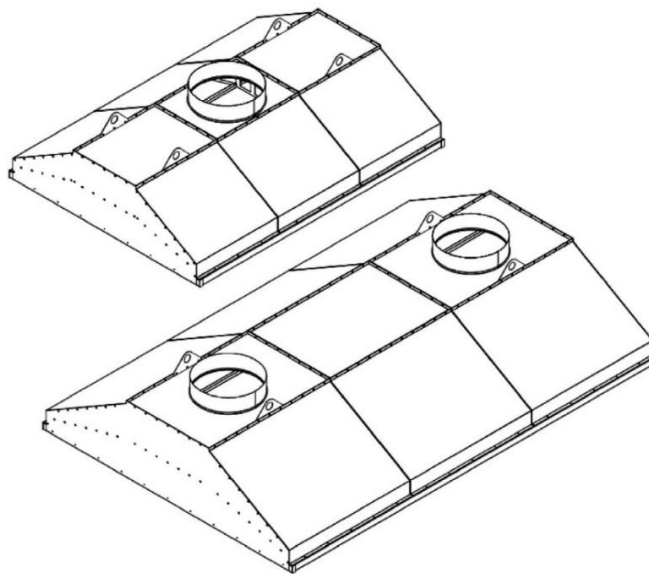
Содержание

ВВЕДЕНИЕ.....	3
1 НАЗНАЧЕНИЕ.....	3
2 ОСНОВНЫЕ ТЕХНИЧЕСКИЕ ДАННЫЕ И ХАРАКТЕРИСТИКИ	4
3 КОМПЛЕКТНОСТЬ	6
4 ТРЕБОВАНИЯ БЕЗОПАСНОСТИ.....	6
5 УКАЗАНИЯ ПО МОНТАЖУ	6
6 ТЕХНИЧЕСКОЕ ОБСЛУЖИВАНИЕ.....	7
7 СРОК СЛУЖБЫ.....	9
8 УПАКОВКА, ХРАНЕНИЕ, ТРАНСПОРТИРОВКА	9
9 СВЕДЕНИЯ ОБ УТИЛИЗАЦИИ.....	9
10 СВИДЕТЕЛЬСТВО О ПРИЁМКЕ И ОБ УПАКОВЫВАНИИ	9
11 ГАРАНТИИ ИЗГОТОВИТЕЛЯ	9
12 ОСОБЫЕ ОТМЕТКИ.....	10
Приложение 1.....	11

Данный паспорт предназначен для ознакомления технического, обслуживающего и эксплуатирующего персонала с техническими характеристиками, комплектностью, конструктивными особенностями, условиями работы и техническим обслуживанием зонтов щелевых модульных (далее – зонты).

Паспорт содержит основные сведения об изделиях, свидетельство о приёмке, информацию о гарантии, сведения об утилизации и пр., в соответствии с требованиями государственных стандартов и действующей технической документации.

Конструкция изделия постоянно совершенствуется, поэтому производитель оставляет за собой право без предварительного уведомления вносить в изделие изменения, которые не ухудшают его технические характеристики.



1 НАЗНАЧЕНИЕ

1.1 Зонты предназначены для улавливания непосредственно от места образования загрязнений воздуха в виде аэрозолей плазменной, лазерной, газовой резки и сварки, в т.ч. роботизированной, металлов, а также различных типов неслипающейся, невзрывоопасной пыли и возгонов, не содержащих агрессивных паров и газов, а также частиц, в том числе масляных, склонных к тлению и самовозгоранию.

1.2 Щелевой зонт выполнен из отдельных частей и предназначен для подсоединения к внешней системе вытяжки (фильтрации).

1.3 Поставляемые в комплекте проушины позволяют крепить его к потолку с помощью отдельно заказываемых цепей или тросов.

1.4 При необходимости возможна комплектация зонта опорными стойками требуемой длины.

1.5 Зонты предназначены для эксплуатации на стационарных рабочих местах предприятий машиностроительной, металлообрабатывающей, металлургической, химической, электронной, пищевой, фармацевтической и других отраслей промышленности, а также в учебных заведениях.

1.6 Зонты рассчитаны на продолжительную работу в закрытых помещениях при следующих условиях:

- температура окружающей среды от плюс 5 до плюс 45 °С;
- относительная влажность не более 80 % при плюс 25 °С;

– температура перемещаемого воздушного потока не должна превышать плюс 80 °С.

2 ОСНОВНЫЕ ТЕХНИЧЕСКИЕ ДАННЫЕ И ХАРАКТЕРИСТИКИ

2.1 Технические характеристики

2.1.1 Основные технические характеристики зонтов приведены в Таблице 1 и в Таблице 2

Таблица 1

Наименование параметра	Характеристика
Высота подвешивания над источником, м	2 – 3
Несущая нагрузка одного крепления/подвеса (не менее), кН	6
Количество подвесов	4

Таблица 2

Код	Наименование оборудования, Ширина x Длина*, мм (см. Рисунок 1)	Рекомендуе мый расход воздуха, м³/ч	Рекомендуе мое сопротивле ние для расчёта сети, Па	Высота модуля, мм	Количес тво секций (модулей)	Диаметр патрубка, мм	
						Базовый	Под заказ
997819	Зонт щелевой модульный 1000x1000	1500-1900	400	465	1	225	2 x 160
997820	Зонт щелевой модульный 1200x1000	1500-1900		510	1	225	2 x 160
995486	Зонт щелевой модульный 1500x1000	1500-1900		555	1	225	2 x 160
997821	Зонт щелевой модульный 2000x1000	1500-1900		650	1	225	2 x 160
997822	Зонт щелевой модульный 1000x1200	1800-2300		465	1	250	2 x 180
997823	Зонт щелевой модульный 1500x1200	1800-2300		510	1	250	2 x 180
995487	Зонт щелевой модульный 1200x1200	1800-2300		555	1	250	2 x 180
997824	Зонт щелевой модульный 2000x1200	1800-2300		650	1	250	2 x 180
997825	Зонт щелевой модульный 1000x2000	3000-3800		465	2	315	2 x 225
997826	Зонт щелевой модульный 1200x2000	3000-3800		510	2	315	2 x 225
995488	Зонт щелевой модульный 1500x2000	3000-3800		555	2	315	2 x 225
997827	Зонт щелевой модульный 2000x2000	3000-3800		650	2	315	2 x 225
997828	Зонт щелевой модульный 1000x2400	3600-4500		465	2	355	2 x 250
997829	Зонт щелевой модульный 1200x2400	3600-4500		510	2	355	2 x 250
995489	Зонт щелевой модульный 1500x2400	3600-4500		555	2	355	2 x 250
997830	Зонт щелевой модульный 2000x2400	3600-4500		650	2	355	2 x 250
997831	Зонт щелевой модульный 1000x3000	4500-5600		465	3	400	2 x 280
997832	Зонт щелевой модульный 1200x3000	4500-5600		510	3	400	2 x 280
995490	Зонт щелевой модульный 1500x3000	4500-5600		555	3	400	2 x 280
997833	Зонт щелевой модульный 2000x3000	4500-5600		650	3	400	2 x 280
997834	Зонт щелевой модульный 1000x3600	5500-6800		465	3	450	2 x 315
997835	Зонт щелевой модульный 1200x3600	5500-6800		510	3	450	2 x 315
995491	Зонт щелевой модульный 1500x3600	5500-6800		555	3	450	2 x 315
997836	Зонт щелевой модульный 2000x3600	5500-6800		650	3	450	2 x 315

*Длина модуля соответствует длине щелей

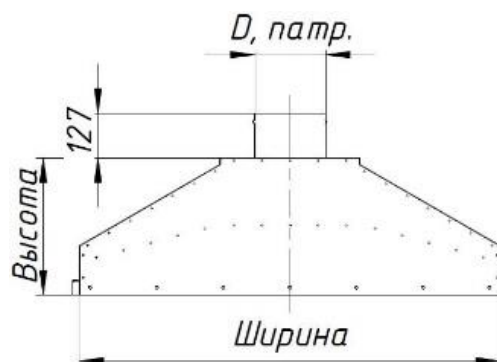
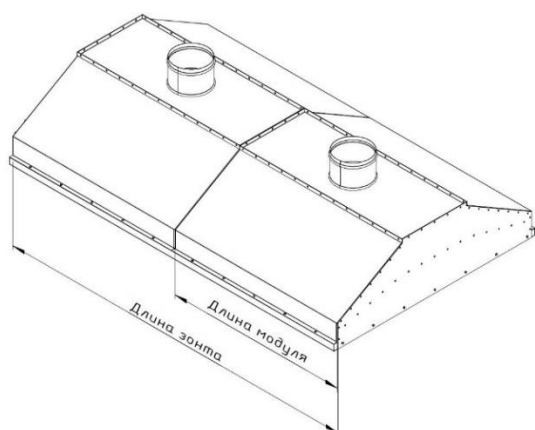


Рисунок 1

2.2 Описание устройства

2.2.1 Общий вид зонтов представлен на Рисунке 1

2.2.2 Зонт представляет собой сборный узел, состоящий из собранных вместе секций (модулей), закреплённых общей рамой. Каждая секция состоит из гнутых металлических панелей толщиной 1 мм и нервюр толщиной 1,5-2 мм закреплённых между собой болтовыми соединениями М5. Для защиты от коррозии все стальные детали окрашены порошковой краской.

2.2.3 По периметру рамы зонта расположены гребёнки для крепления защитных полимерных полос (Рисунок 2). Полосы подвешиваются на гребенке с помощью комплекта планки (держателя), имеющего соответствующие прорези. Держатели, а также полосы в комплект зонта не входят, требуемый тип, цвет, длина и количество полос выбирается и заказывается дополнительно (Приложение 1).

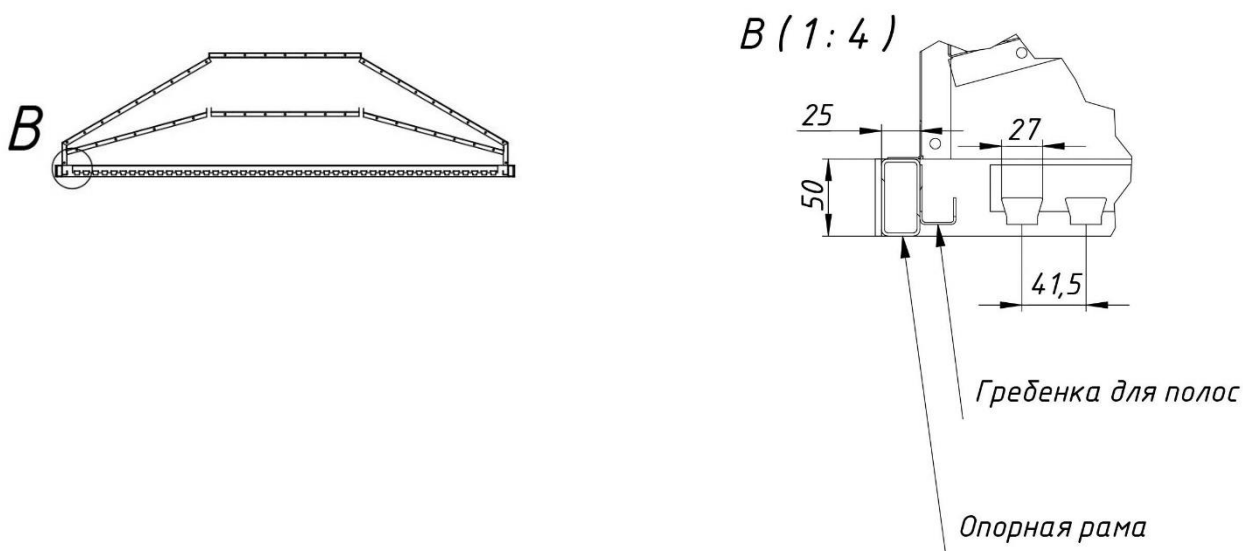


Рисунок 2

2.2.4 Для эффективного, с высокой скоростью, удаления дыма и оптимизации воздушного потока, в конструкции зонта предусмотрены вытяжные щели, расположенные по длине зонта в 4 ряда. Ширина щелей 16 мм, что позволяет отводить больше дыма даже при интенсивной роботизированной сварке (Рисунок 3).

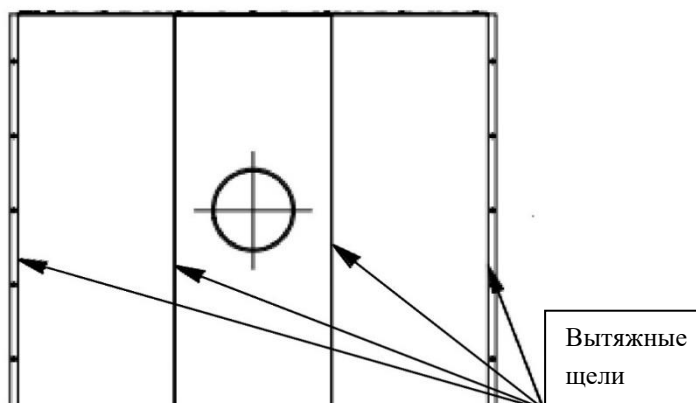


Рисунок 3

2.3 Принцип работы

2.3.1 Модульный вытяжной зонт устанавливается над рабочей зоной и соединяется воздуховодом с внешней системой вытяжки (фильтрации).

2.3.2 Нижние панели выполняют роль дефлектора, направляя поток воздуха к вытяжным щелям по длине зонта.

2.3.3 Использование дополнительных защитных полос оптимизирует поток воздуха и обеспечивает защиту органов зрения от сварочного излучения. Прикреплённые к гребёнкам зонта защитные полосы препятствуют распространению загрязнённого воздуха за пределы рабочего поста.

2.3.3 Под действием разряжения, создаваемого вытяжным вентилятором, загрязнённый воздух отводится непосредственно от места выполнения технологической операции к вытяжным щелям зонта, далее через один или два выходных фланца, установленных в верхней части зонта, по воздуховоду направляется в вентиляционную сеть производственного помещения.

2.3.4 Искры в удаляемом дыме, попадая в межпотолочное пространство, теряют скорость и оседают на нижних панелях. Вследствие этого значительно снижаются риски воспламенения в воздуховодах вытяжной вентиляционной системы.

3 КОМПЛЕКТНОСТЬ

3.1 Зонт поставляется в собранном виде. В комплект поставки зонта входят

- зонт вентиляционный 1 шт.;
- паспорт..... 1 шт.;
- упаковка 1 шт.

3.2 Комплект для монтажа поставляется как опция и оговаривается при заказе.

3.3 Комплекты планки (держатели), а также полосы требуемого цвета и длины заказываются отдельно (см. Приложение 1).

4 ТРЕБОВАНИЯ БЕЗОПАСНОСТИ

4.1 К работе с изделием допускаются лица, изучившие настоящий паспорт и прошедшие инструктаж по охране и безопасности труда.

4.2 При проведении работ по обслуживанию зонта вентиляционная сеть должна быть перекрыта.

4.3 При эксплуатации зонта запрещается подвешивать на нём какие-либо предметы, кроме защитных полос.

4.4 Для подвешивания зонта необходимо использовать трос или цепь, выдерживающие нагрузки, создаваемые весом зонта вместе с закреплёнными на нём защитными полосами.

5 УКАЗАНИЯ ПО МОНТАЖУ

5.1.1 Перед началом монтажа освободить зонт от упаковочных материалов и проверить комплектность. При обнаружении несоответствия необходимо сообщить поставщику, использовать устройство до устранения несоответствия не допускается.

5.1.2 Место установки зонта выбирается с учётом его габаритов и размеров проходов для обслуживания. Высота расположения зонта определяется в зависимости от высоты рабочей

поверхности и высоты производственного помещения. Для наиболее эффективного использования зонта его габаритные размеры должны быть минимум на 600 мм больше габаритных размеров рабочего поста, над которым зонт располагается.

5.1.3 Для монтажа зонта рекомендуется использовать монтажный комплект:

1. Цепь подвесная – 4 отрезка;
2. Дюбель с крючком – 4 шт.;
3. Карабин для цепи – 4 шт.
4. Скотч, армированный для герметизации стыков.

5.1.4 Для соединения патрубка зонта с воздухопроводом рекомендуется использовать нишпель. Стыки уплотнить.

6 ТЕХНИЧЕСКОЕ ОБСЛУЖИВАНИЕ

6.1 Интервалы обслуживания могут варьироваться в зависимости от условий работы и окружающей внутрицеховой среды. В связи с этим рекомендуется ежегодно тщательно обследовать изделие вне зависимости от интервалов обслуживания.

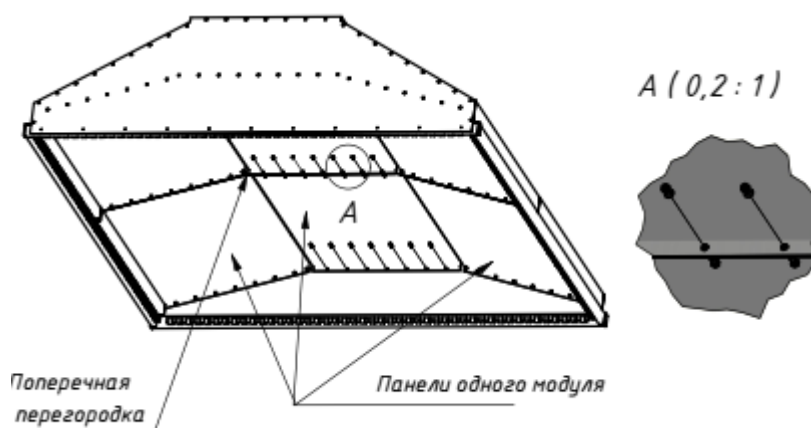
6.2 Техническое обслуживание зонта должно проводиться с периодичностью, установленной на данном предприятии, но не реже одного раза в год.

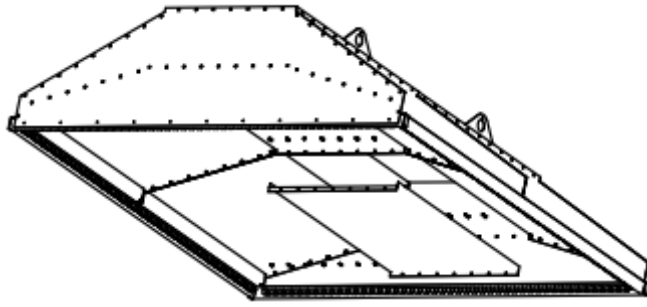
6.3 Техническое обслуживание должно выполняться при выключенной системе вентиляции с соблюдением мер предосторожности, исключающих повреждение покрытия и крепежа.

6.4 При техническом обслуживании необходимо проверять: состояние креплений и; отсутствие коррозии; состояние соединения с воздуховодами; протирать загрязнения ветошью.

6.5 Все работы по ремонту, техническому и сервисному обслуживанию зонта должны отражаться в журнале технического обслуживания по форме, приведённой в Таблице 3.

6.6 Для обслуживания, с целью очистки от пыли внутреннего пространства вытяжного зонта, необходимо произвести частичную разборку. Частичную разборку рекомендуется производить поэтапно – по одному модулю. Для этого снять две боковых панели и одну центральную панель в следующей последовательности:





- промаркировать расположение панелей,
- разъединить все болтовые соединения панели,
- снять панель,
- зафиксировать двумя болтами панели следующего модуля к поперечной перегородке,
- аналогично демонтировать другие панели модуля,
- произвести очистку с помощью высоковакуумных пылесосов,
- произвести сборку в обратном порядке с учётом маркировки.

Таблица 3

Дата	Замечания о техническом состоянии	Должность, ФИО и подпись ответственного лица	Примечание

7 СРОК СЛУЖБЫ

7.1 Срок службы зонта составляет 10 (десять) лет и зависит от:

- соблюдения правил обслуживания и условий эксплуатации;
- интенсивности эксплуатации.

8 УПАКОВКА, ХРАНЕНИЕ, ТРАНСПОРТИРОВКА

8.1 Зонт консервации не подвергается, упаковывается в полиэтиленовую плёнку в собранном виде.

8.2 Хранить изделие в закрытых или других помещениях с естественной вентиляцией без искусственно регулируемых климатических условий, где колебания температуры и влажности воздуха существенно меньше, чем на открытом воздухе, расположенных в макроклиматических районах с умеренным и холодным климатом (группа условий хранения 2 ГОСТ 15150-69).

8.3 Транспортирование изделия может осуществляться любым видом крытого транспорта с обязательным выполнением норм и правил перевозок, утверждённых для данного вида транспорта.

9 СВЕДЕНИЯ ОБ УТИЛИЗАЦИИ

9.1 Изделие в своём составе токсичных веществ и драгметаллов не содержит.

9.2 Отслужившее срок изделие подлежит разборке, сортировке по типам материалов и утилизации в соответствии с указаниями действующих государственных нормативных документов.

10 СВИДЕТЕЛЬСТВО О ПРИЁМКЕ И ОБ УПАКОВЫВАНИИ

10.1 Зонт целевой _____ изготовлен и принят в соответствии с обязательными требованиями государственных стандартов и признан годным к эксплуатации.

10.2 Изделие упаковано АО «СовПлим» согласно требованиям, предусмотренным конструкторской документацией.

Начальник ОТК _____
(личная подпись) (расшифровка подписи)

МП

Дата выпуска _____
(год, месяц, число)

11 ГАРАНТИИ ИЗГОТОВИТЕЛЯ

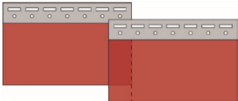
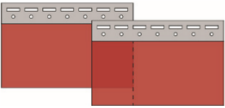

11.1 Гарантия на оборудование действует в течение 12 (двенадцати) месяцев с момента исполнения предприятием-изготовителем обязательства по поставке при условии соблюдения покупателем правил транспортировки, хранения и эксплуатации.

12 ОСОБЫЕ ОТМЕТКИ

Приложение 1

Для заказа полос, а также комплектов планки (держателя) необходимо воспользоваться описанием комплектующих приведенном в Таблице 4

Таблица 4

Эскиз	Код	Артикул	Наименование. Описание
 <p>Перекрытие 33%</p>  <p>Перекрытие 63%</p>	801748	КЗП-02.00.00	<p>Комплект планка 300 мм.</p> <p>Предназначен для крепления полосы шириной 300 мм к гребенке зонта.</p> <p>Комплект состоит из основной планки с прорезями под гребенку, и прижимной планки с отверстиями - под винт или заклепку. Диаметр отверстий Ø5 мм., количество – 7 шт. Винты или заклепки в комплект не входят.</p> <p>Комплект планки крепится к полосе силами заказчика или монтажниками при установке зонта, либо заказывается вместе с нарезкой и прошивкой полосы на производстве АО «СовПлим».</p> <p>Требуемая модель, цвет, количество и длина полосы рассчитываются и заказываются отдельно.</p>
	36842	L302B0300020050	Полоса защитная красная, 300 x 2мм
	36843	L312M0300020050	Полоса защитная темно-зеленая, 300 x 2мм
	36844	L100B0300020050	Полоса защитная прозрачная стандарт, 300 x 2мм

Необходимое количество полос рассчитывается с учетом их перекрытия и длины сторон заказываемого зонта.

Крепление комплектов планки к полосам рекомендуется заказывать вместе с нарезкой и прошивкой отверстий под крепеж непосредственно на предприятии изготовителе – АО «СовПлим».