

### ПРЕДПРИЯТИЕ МАКСАЭРО

- Производство воздуховодов и систем вентиляции
- Клапаны противопожарные
- Клапаны дымоудаления
- Вентиляторы общепром, дымоудаления, крышные

220056, г. Минск, ул. Стариновская, 15

Тел./факс: +375 17 244-67-44, 258-67-51, 347-73-56, 252-54-27

Velcom: +375 29 603-88-99

E-mail: [olegaero@yandex.by](mailto:olegaero@yandex.by)

[www.maxaero.by](http://www.maxaero.by)



# Шибер вентиляционный неутепленный прямой стальной



Шифр

23-67

Марка-Анст

И№ №

Степенов

Гр. инж. пр-та

Суханов

Гегслер

Кацман

май 1967г

Дата выпуска

ГОСУДАРСТВЕННЫЙ КОМИТЕТ СОВЕТА МИНИСТРОВ СССР  
ПО ДЕЛАМ СТРОИТЕЛЬСТВА  
/ГОССТРОЙ СССР/

ТИПОВЫЕ ДЕТАЛИ И КОНСТРУКЦИИ ЗДАНИЙ И СООРУЖЕНИЙ

Серия 4.904-13.

ШИБЕРЫ НЕУТЕПЛЕННЫЕ СТАЛЬНЫЕ  
(ПО НОРМАЛИ НА МЕТАЛЛИЧЕСКИЕ ВОЗДУХОВОДЫ  
КРУГЛОГО СЕЧЕНИЯ СЕРИЯ АЗ-187)

РАБОЧИЕ ЧЕРТЕЖИ

ВВЕДЕННЫ

в действие ЦНИИПромзданий с 20.6.67  
приказ от 25-IX-1967 г. № 37  
Работа одобрена  
ГЛАВПРОМСТРОЙПРОЕКТОМ  
ГОССТРОЯ СССР  
(письмо от 28-VI-1967 г. № 3/5-5251)

РАЗРАБОТАНЫ  
ЦНИИПромзданий

ЦНИИПРОМЗДАНИЙ  
Г. МОСКВА

ЦЕНТРАЛЬНЫЙ ИНСТИТУТ ТИПОВЫХ ПРОЕКТОВ  
МОСКВА



ПРЕДИСЛОВИЕ.

Серия 4.904-13 "Шиберы неутраленные стальные" разработана в соответствии с нормативом на металлургические воздухопроводы круглого и прямоугольного сечения (серия АЭ-187), утвержденной Главпромстройпроектом Госстроя СССР от 29 сентября 1966г., приказ № 55.

Общие указания.

1. В данном выпуске приведены рабочие чертежи стальных неутраленных шиберов, предназначенных для регулирования количества воздуха в системах пневмотранспорта и аспирации.
2. Диаметры воздухопроводов приняты от 100 ÷ 315 мм в соответствии с нормативом серии АЭ-187.
3. Подбор шиберов для круглых воздухопроводов производится по таблице 1.

Таблица 1

Тип шибера	Размеры воздуховода мм		Вес кг.	№ № листов.
	Д нар.	ℓ патрубка		
Т 100	100	250	3.1	
Т 125	125	280	4.3	1; 2; 3; 4; 5;
Т 140	140	300	5.1	6; 7; 8;
Т 160	160	320	5.8	
Т 180	180	340	6.6	
Т 200	200	360	8.1	9; 10; 11; 12;
Т 225	225	390	9.6	13; 14; 15; 16;
Т 250	250	420	11.3	
Т 280	280	450	14.0	17; 18; 19; 20;
Т 315	315	520	17.0	21; 22; 23; 24;

9478 4

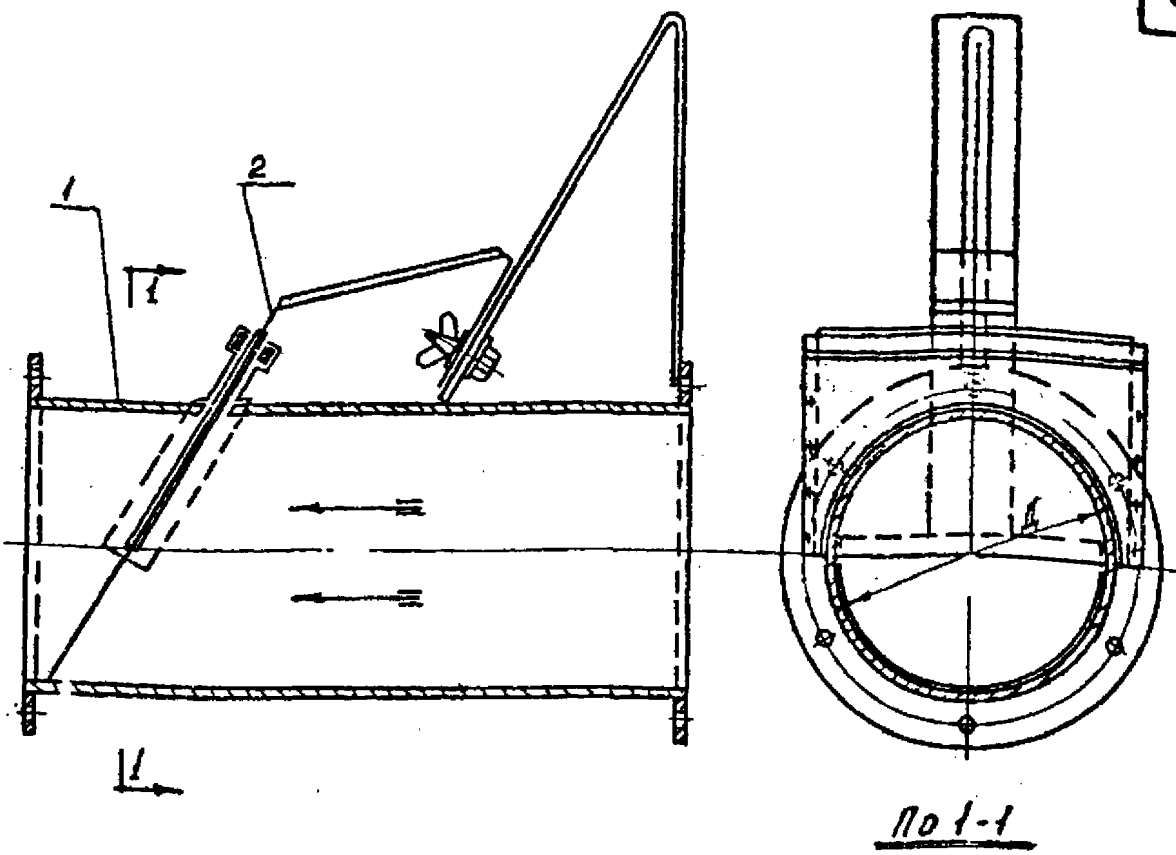
ШИФР  
23-67  
МАРКА-АНСТ  
№№ Ж:  
11518/1


ИССАЕР  
КАЦМАН  
СМИРНОВ  
МАИ 1967г.

Г. МОСКВА  
ЦНИПРОМЗАДАНИЙ



Шифр  
23-67  
Марка-лист  
1  
Учб №  
11519



Кузнецова  
Исполнитель  
Проверен  
Г. Д. Ш. Ш.  
Г. Д. Ш. Ш.  
Дата выпуска: 1 мая 1967г.

Таблица размеров и весов

Тип шибера	Размер в мм	
	Д	Вес, кг
Т100	100	3,1
Т125	125	4,3
Т140	140	5,1
Т160	160	5,8

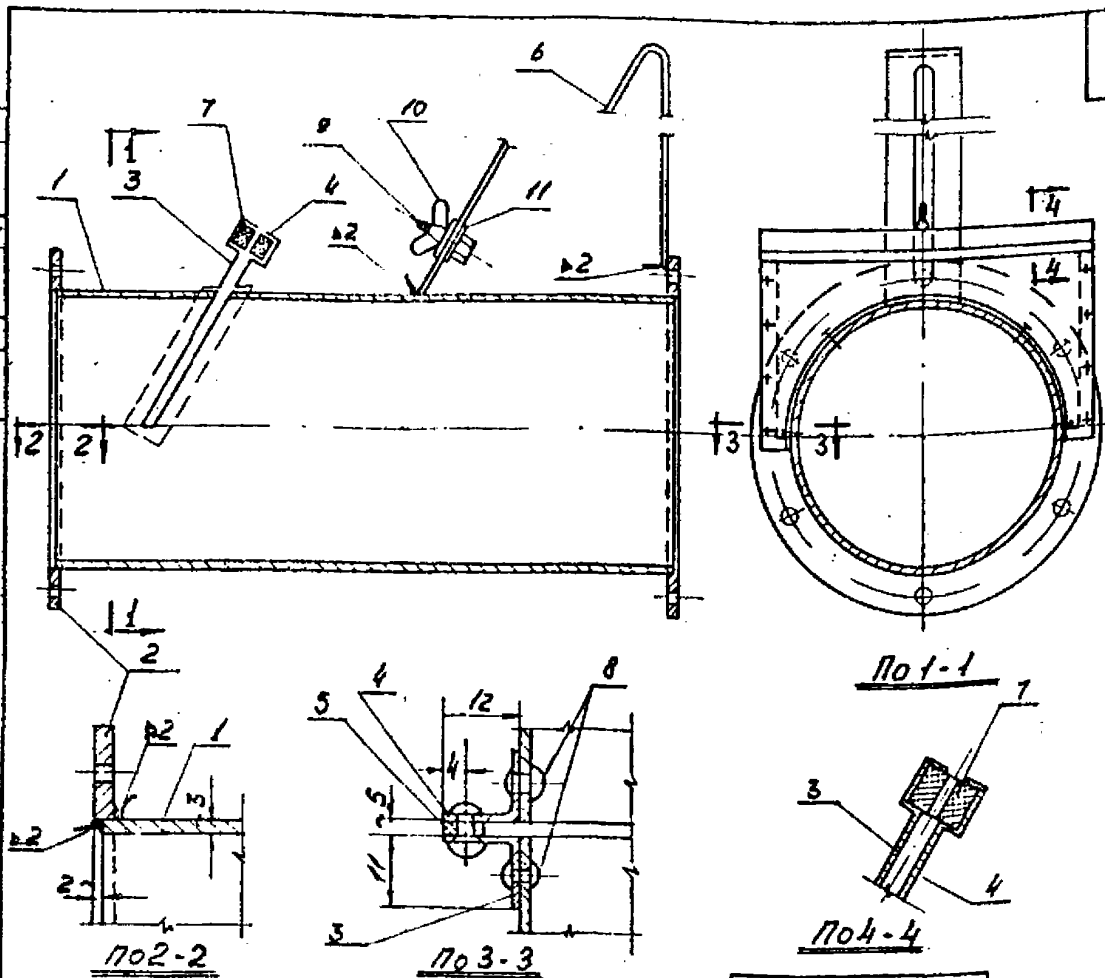
№ поз.	Обозначение	Наименование	Кол.	Материал	Т100 Т125 Т140 Т160				№ лис. та	Примечание
					тип шибера					
					общий вес, кг					
2	Т100-Т160/2	Загвоздка	1	Ст.3	0,34	0,45	0,54	0,62	3	
1	Т100-Т160/1	корпус	1	Ст.3	2,8	3,8	4,6	5,2	2	

Спецификация

ТД	Шибера типа Т100; Т125; Т140 и Т160. Общий вид.	Серия 4.904-13	
		лист	1

МОСКВА

Шифр  
3-67  
Классиф.  
2  
УИВ №  
520



Проверил: Смирнов  
Качество: Смирнов  
Дата выпуска: май 1967г.

ШПИРИМУДАТИИ  
МОСКВА  
ТА  
1967г.

					Всего:				
					28	38	46	5,2	
11	Гост 5915-62	Шайба ф 6	1	Ст 3	0,002	0,002	0,002	0,002	—
10	Гост 3032-66	Барашек М6	1	Ст 3	0,009	0,009	0,009	0,009	—
9	Гост 7798-62	Болт М6х12	1	Ст 3	0,008	0,008	0,008	0,008	—
8	Гост 10301-62	Заклепка ф4х9	12	Ст 0	0,014	0,014	0,014	0,014	—
7	Т100-Т160/17	Сальник	2	Фетр	—	—	—	—	—
6	Т100-Т160/16	Кронштейн	1	Ст 3	0,23	0,27	0,29	0,32	7
5	Т100-Т160/15	Планка	2	Ст 3	0,054	0,064	0,068	0,076	4
4	Т100-Т160/14	Рамка	1	Ст 3	0,07	0,09	0,11	0,12	6
3	Т100-Т160/13	Рамка	1	Ст 3	0,07	0,09	0,11	0,12	5
2	Т100-Т160/12	Фланец	2	Ст 3	0,5	0,6	0,7	0,8	—
1	Т100-Т160/11	Патрубок	1	Ст 3	1,9	2,6	3,3	3,7	4
№ 103	Обозначение	Наименование	Кол	Материал	Т100	Т125	Т140	Т150	№ примечания
					тип шибера				пусто
					общий вес, кг				или

Спецификация

Шибера типа Т100; Т125; Т140 и Т160.  
Корпус Т100-Т160/1.

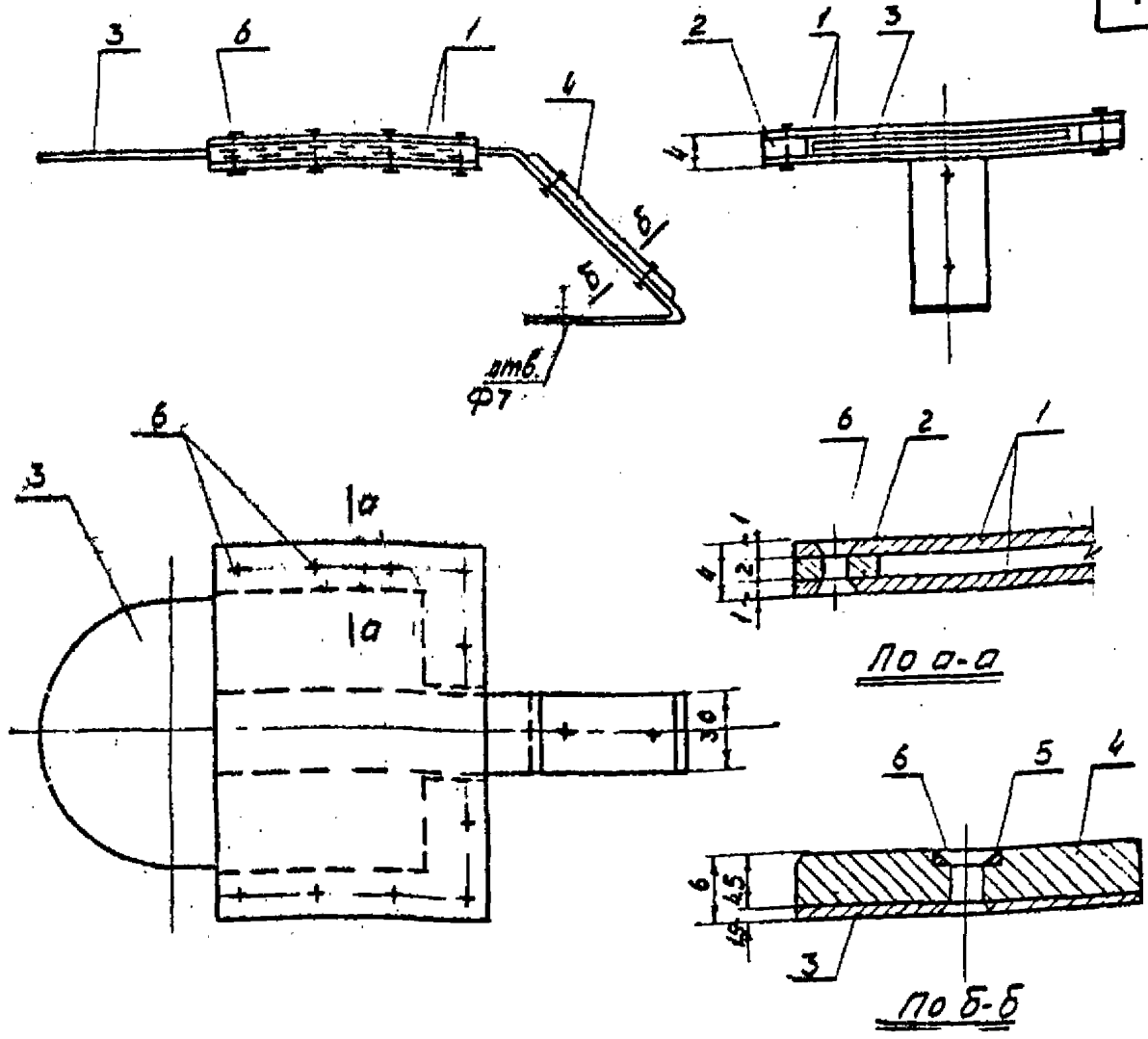
Серия  
4.904-13  
Лист 2

Шифр  
23-67  
МДРКО-КС  
3  
УИВ №  
11521

Кузнецова  
Смирнов  
Сканипель  
Проверил  
Гесслер  
Хачман  
Смирнов

Рук. отдела  
Э. Р.  
Г. И. Ж. Л. П. П.  
Дата выпуска: июль 1967г.

ЦНИПРОМЗДАНИИ  
г. МОСКВА



				Всего:						
				0,34	0,45	0,54	0,62			
6	ГОСТ 10301-62	Заклепка ф4x9	12	Ст. 0	0,014	0,014	0,014	0,014	—	
5	ГОСТ 5915-62	Шайба ф4	2	Ст. 3	0,001	0,001	0,001	0,001	—	
4	Т100-Т160/4	Накладка	1	пластмасса	—	—	—	—	—	
3	Т100-Т160/2,3	Задвижка	1	Ст. 3	0,14	0,18	0,22	0,25	8	
2	Т100-Т160/2,2	Планка	2	Ст. 3	0,024	0,03	0,032	0,038	8	
1	Т100-Т160/2,1	Пластинка	2	Ст. 3	0,16	0,22	0,26	0,32	7	
№ по3	Обозначение	Наименование	кол.	Материал	Т100	Т125	Т140	Т160	№ листа	Примечание
					тип ШИФЕРРА					
					общий вес, кг					

Спецификация

ТД 1967г.	Шиберы типа Т100; Т125; Т140 и Т160. Задвижка (Т100-Т160). 2.	Серия 4904-13
		лист 3



Шифр  
23-67  
Марка-лист  
4  
Инд. №  
11522

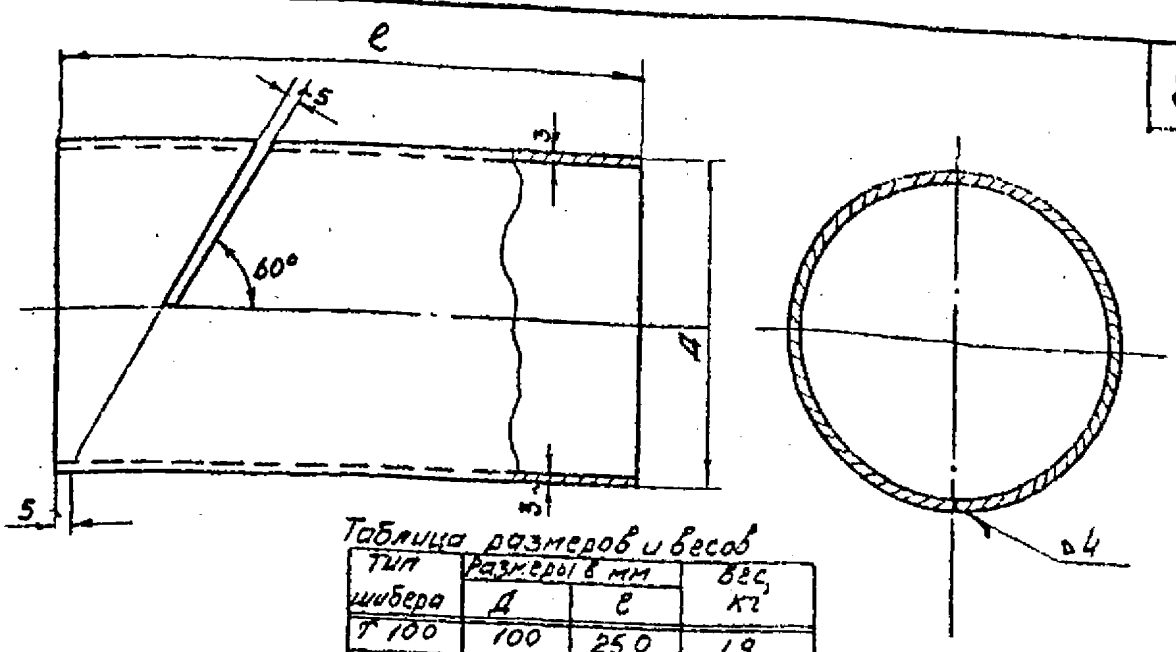


Таблица размеров и весов

Тип шибера	Размеры в мм		Вес, кг
	Д	Е	
Т 100	100	250	1,9
Т 125	125	280	2,6
Т 140	140	300	3,3
Т 160	160	320	3,7

(Т100-Т160).1	Патрубок	Ст.3	Ст. лист. б=3мм	См. таблицу	—
Обозначение	Наименование	Материал	Сортамент	Вес, кг	Примечание

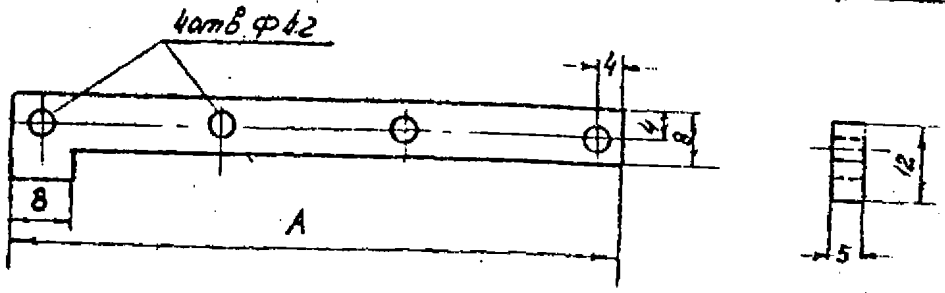


Таблица размеров и весов

Тип шибера	Размер А	Вес, кг
Т 125	99	0,032
Т 140	107	0,034
Т 160	119	0,038

(Т100-Т160).1.5	Планка	Ст.3	-12x5	См. таблицу	—
Обозначение	Наименование	Материал	Сортамент	Вес, кг	Примечание

Кузнецов Смирнов  
Исполнитель  
Проверил  
Бесслер Качман  
Смирнов  
Дата выпуска: май 1967г.

МОСКВА  
ТА  
1967г.

Шибера типа Т100; Т125; Т140 и Т160.  
Корпус (Т100+Т160).1.  
Детали.

Серия  
4.304-13  
Лист 4

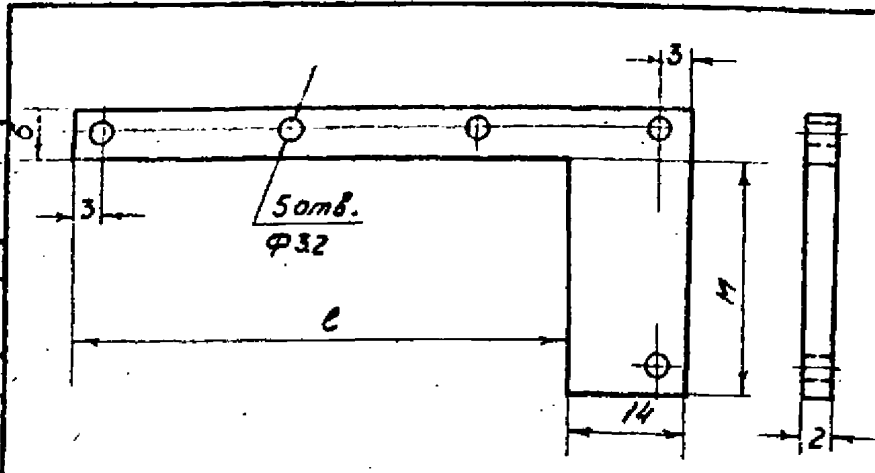






Таблица размеров и весов

Тип шибера	размеры в мм		Вес, кг
	С	М	
T100	77	32	0,012
T125	92	44,5	0,015
T140	100	52	0,016
T160	112	62	0,019



Обозначение	Наименование	Материал	Сортамент	Вес, кг	Примечание
(T100-T160)/2	Планка	Ст. 3	Ст. лист б=2мм	см. таблицу	—

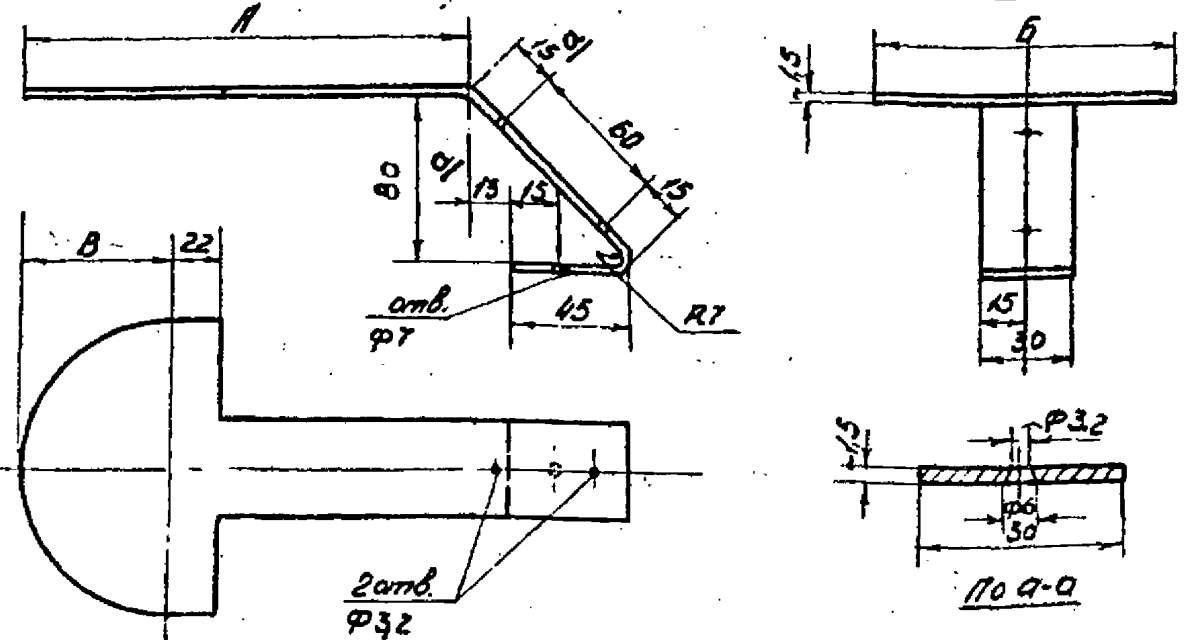


Таблица размеров и весов

Тип шибера	размеры в мм			Длина заготов	Вес, кг
	А	Б	В		
T100	156	94	55	291	0,14
T125	186	119	70	321	0,18
T140	202	134	78	337	0,22
T160	226	154	90	361	0,25

Обозначение	Наименование	Материал	Сортамент	Вес, кг	Примечание
(T100-T160)/23	Задвижка	Ст. 3	Ст. лист б=1,5мм	см. таблицу	—

ТД  
1967г.

Шибера типа T100; T125; T140 и T160.  
Задвижка (T100-T160).2.  
Детали.

Серия 4.904-13  
Лист 8

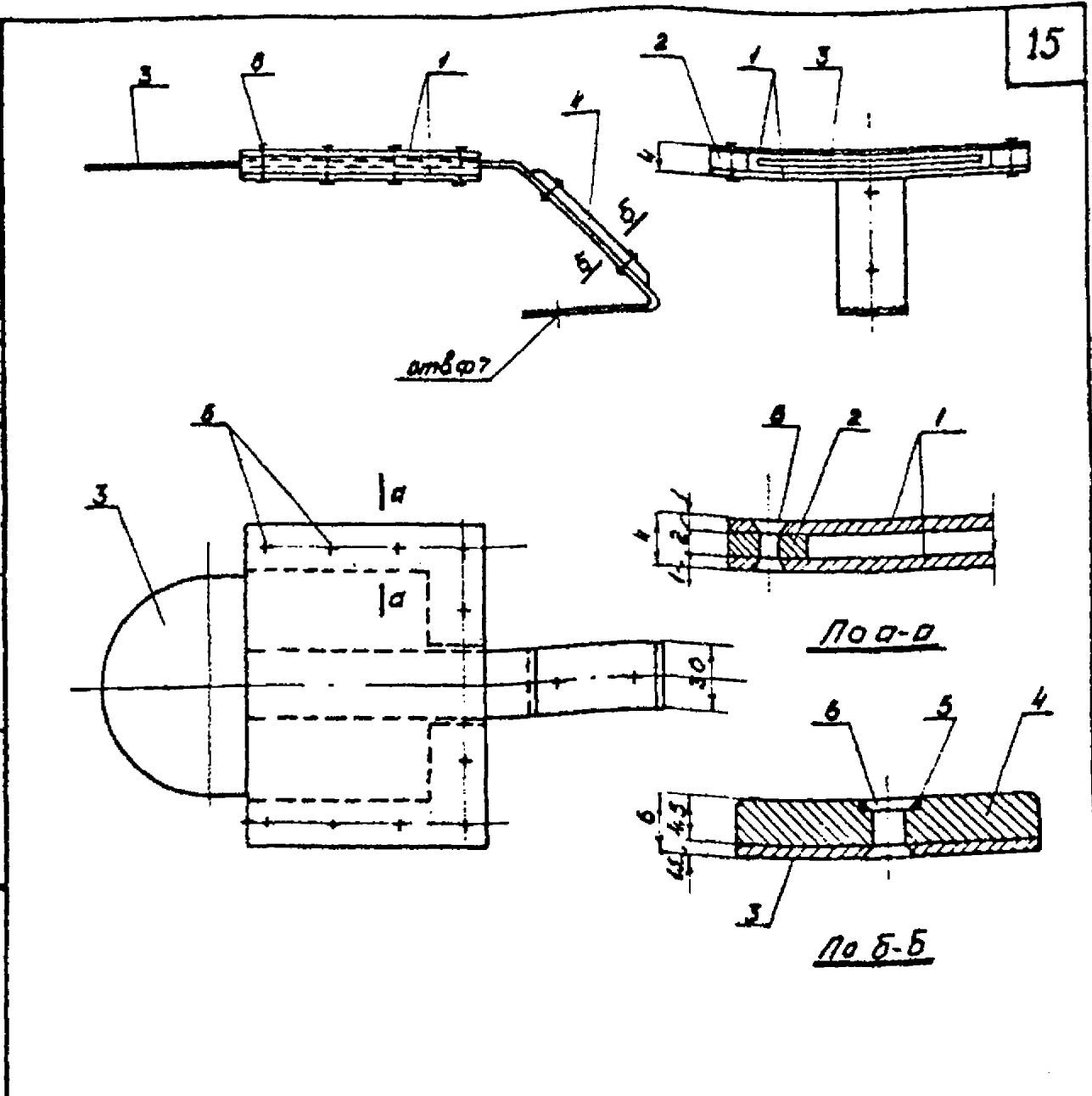
Утверждено: [Signature]  
 Проверено: [Signature]  
 Дата выпуска: май 1967г.  
 Г. МОСКВА





УФР  
3-67  
КР-АКТ  
11  
№ 13  
529

Контроль ЗРР-Качман Проверка Шибера Смирнов  
Техническое описание Шибера Смирнов  
Дата выпуска: Июнь 1967г.



ШИБЕРУМДАШ  
МОСКВА

№ поз.	Обозначение	Наименование	Кол.	Материал	Всего:			№	Примечание
					Т180	Т200	Т225		
6	ГОСТ10301-62	Защелка ф4 x 9	12	Ст.0	0,014	0,014	0,014	—	
5	ГОСТ5915-62	Шайба ф4	2	Ст.3	0,001	0,001	0,001	—	
4	Т180-Т225/24	Накладка	1	пластик	—	—	—	—	
3	Т180-Т225/23	Загвоздка	1	Ст.3	0,30	0,36	0,44	16	
2	Т180-Т225/22	Плечка	2	Ст.3	0,042	0,046	0,052	16	
1	Т180-Т225/21	Пластика	2	Ст.3	0,4	0,5	0,6	15	
					Т180	Т200	Т225		
					Тот же номер				
					Общий вес кг				

Спецификация

ТД 1967г.	Шибера типа Т180; Т200 и Т225. Загвоздка (Т180-Т225/2.	Серия 4.904-13
		Лист И



Шифр  
25-67  
Корпус-лист  
12  
ЦНБ №  
11530

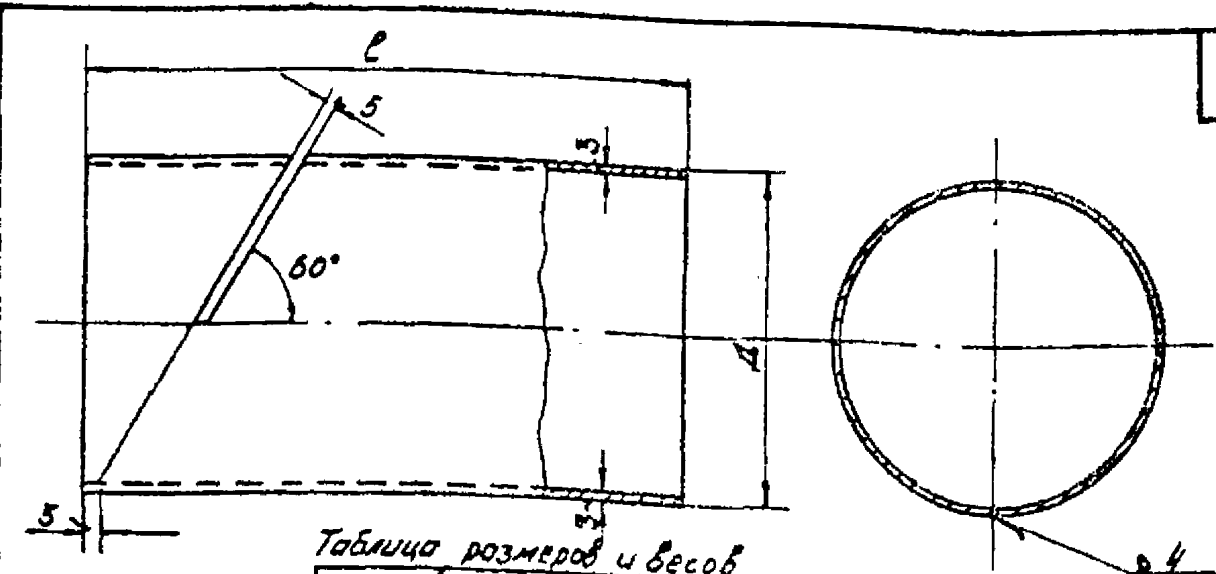


Таблица размеров и весов

Тип шибера	размеры в мм		Вес, кг
	А	е	
T180	180	390	4,4
T200	200	360	5,3
T225	225	390	6,6

(T180-T225)/11	Патрубок	Ст. 3	Ст. лист б = 3 мм	см. таблицу	—
обозначение	Наименование	Материал	Сортамент	Вес, кг	Примечания

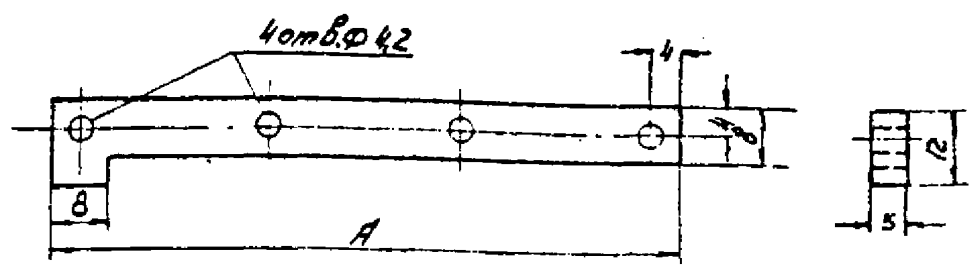


Таблица размеров и весов

Тип шибера	размер в мм	Вес, кг
	А	
T180	131	0,04
T200	142	0,045
T225	157	0,05

(T180-T225)/15	Плоская	Ст. 3	-12 x 5	см. таблицу	—
обозначение	Наименование	Материал	Сортамент	Вес, кг	Примечания

Исполнитель: Смирнов  
Проверил: Смирнов  
Дата выпуска: май 1967г.

ШИПРОМОЛАННИ

г. МОСКВА

ТА  
1967г.

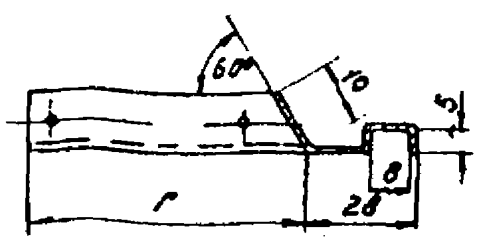
Шибера типа T180; T200 и T225.  
Корпус (T180-T225), 1.  
Детали.

Серия  
4.904-13  
Лист 12

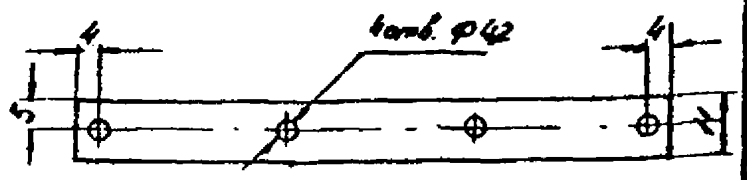
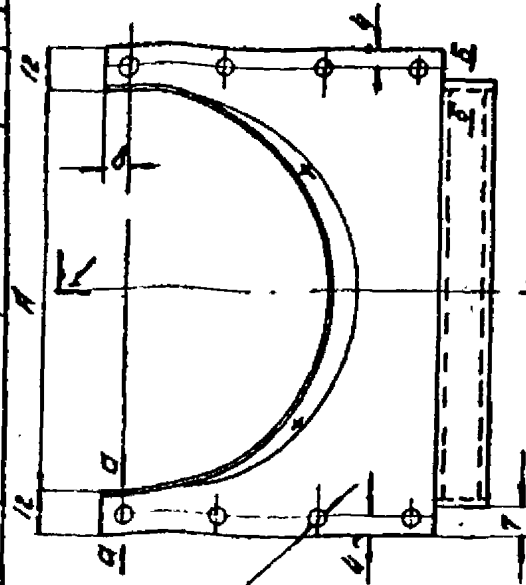
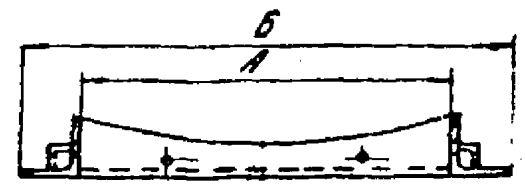
ддш/177  
23-67  
Морган-Акт  
13  
ЛНД №  
11531

Исполнитель: Федоров Смирнов  
Проектировщик: Ч. Шильд  
Проверил: Проберин  
Инженер: Кочман  
Смирнов  
Дата выпуска: май 1967г.

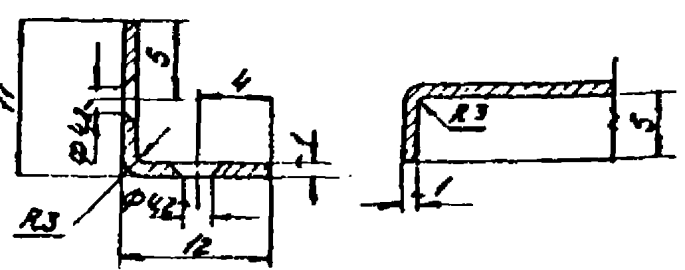
ЦИПРОМЗАДАНИИ  
МОСКВА  
ТД  
1967г.



По 1-1



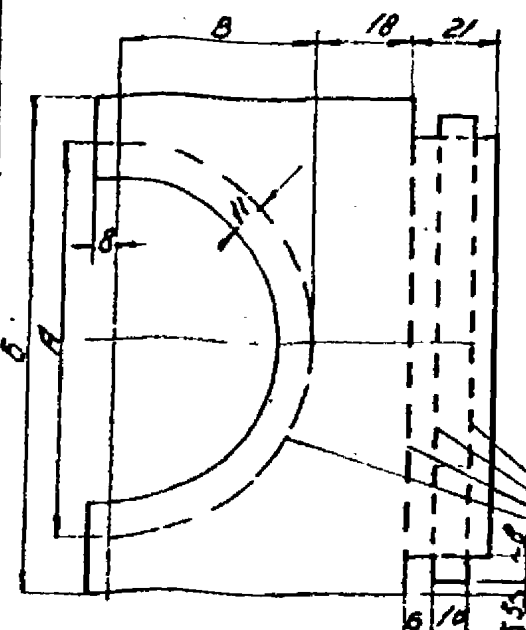
развертка борта рамки  
(вид с внешней стороны)



Сечение по А-А      Сечение по Б-Б

Таблица размеров и весов

Тип шибера	Размеры в мм				Вес, кг
	А	Б	В	Г	
T180	180	204	105	113	9,14
T200	200	224	116	124	9,16
T225	225	249	131	139	9,19



развертка рамки

Обозначения	Наименование	Материал	Сортамент	Вес, кг	Примечания
T180-T225/13	Рамка	Ст 3	Ст лист Б: 1мм	см. таблицу	—

ТД 1967г.	Шибера типа T180; T200 и T225. корпус (T180-T225) 1. детали.	Серия 4.904.13
		Лист 13

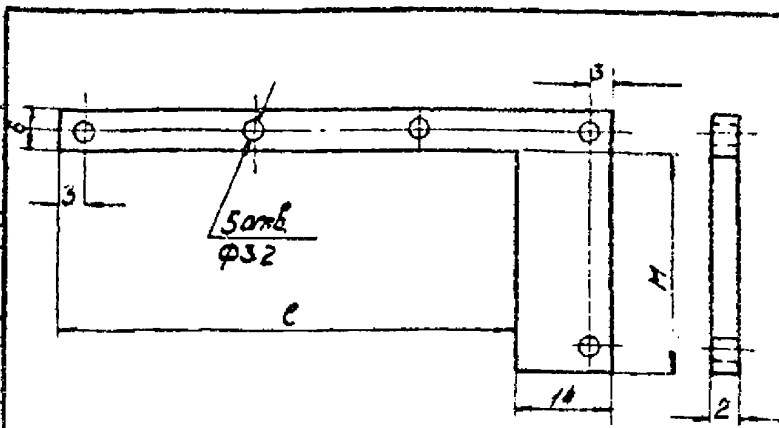




Таблица размеров

Тип шибера	размеры в мм		Вес, кг
	с	м	
T180	124	72	0,021
T200	135	82	0,023
T225	150	94,5	0,026

ЧФР  
К-67  
лист  
6  
ЛС  
ЛС



T180+T225/22	Планка	Ст.3	ст. лист Б=2мм	См. таблицу	—
Обозначение	Наименование	Материал	Сортамент	Вес, кг	Примечан.

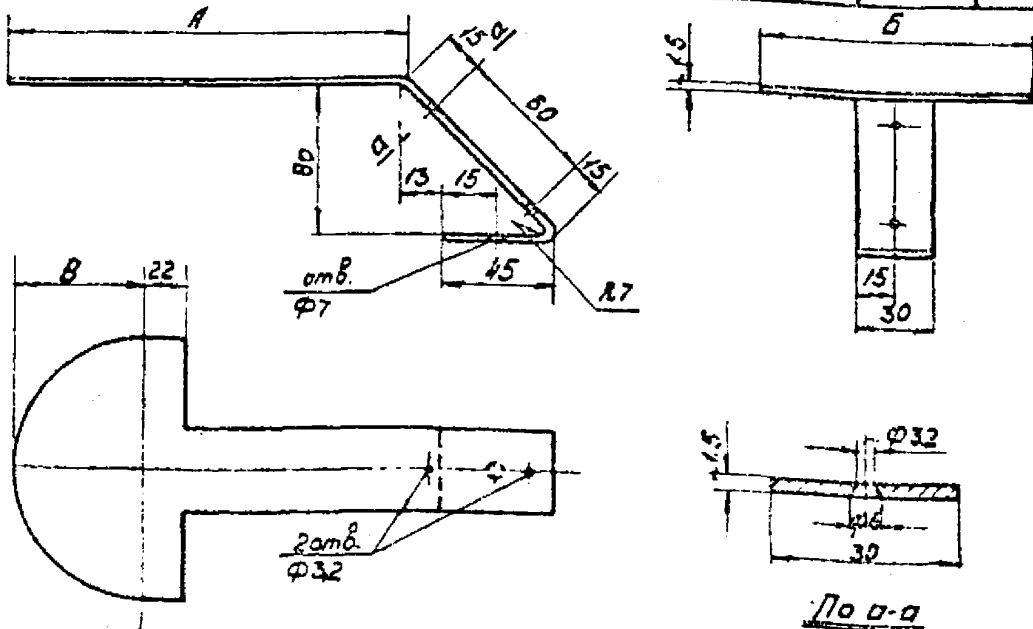


Таблица размеров и весов

Тип шибера	размеры в мм			Длина заготовки	Вес, кг
	А	Б	В		
T180	250	174	102	385	0,30
T200	272	194	113	407	0,36
T225	302	219	128	437	0,44

T180+T225/23	Защелка	Ст.3	ст. лист Б=1,5мм	См. таблицу	—
Обозначение	Наименование	Материал	Сортамент	Вес, кг	Примечан.

1967г.

Шибера типа T180, T200 и T225.  
Защелка (T180+T225)2.  
Детали

Серия  
4.904-13  
лист 16

Шифр	
23-67	
Матрица-лист	
17	
УИВ Н	
11535	
Федорова	Смирнов
Исполнитель	Проверил
Сейтова	С. Ш. Ш.
Гесслер	Смирнов
Калман	май 1967г.
Специалист	
Глинка-пр-та	
Дата выпуска:	

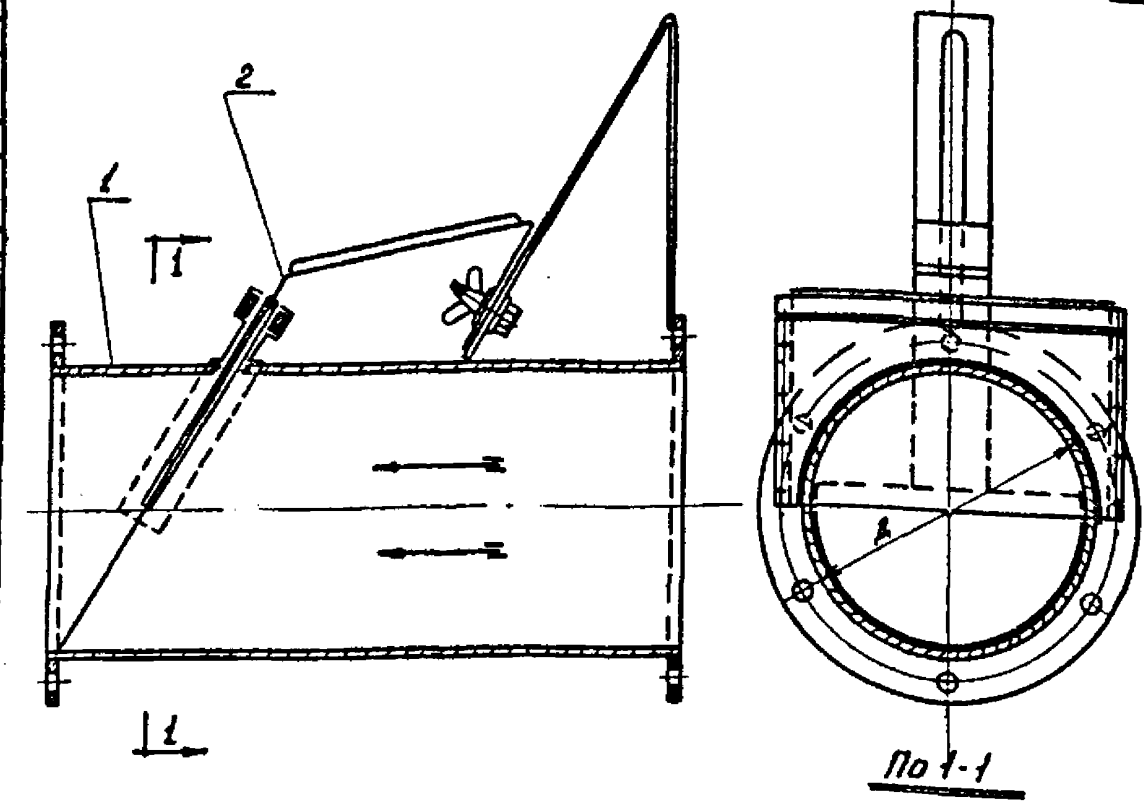


Таблица размеров и весов

Тип шибера	Размер в мм	Вес кг
	Д	
Т250	250	11,3
Т280	280	14,0
Т315	315	17,1

2	Т250-Т315/2	Задвижка	1	Ст 3	1,28	1,56	1,88	19	
1	Т250-Т315/1	Корпус	1	Ст 3	10,0	12,5	15,0	18	
№ поз.	Обозначение	Наименование	кол.	Материал	Т250 Т280 Т315			№ листа	Примечание
					Тип шибера				
					Общий вес, кг				

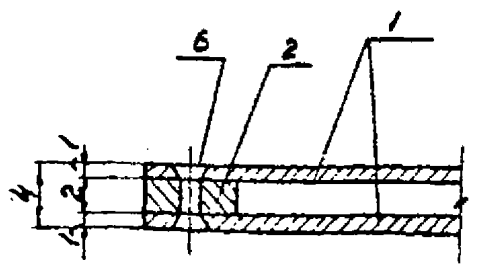
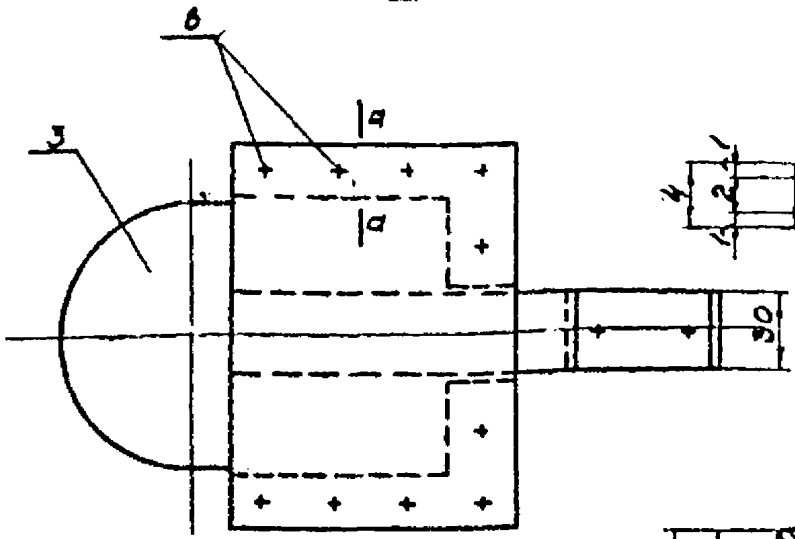
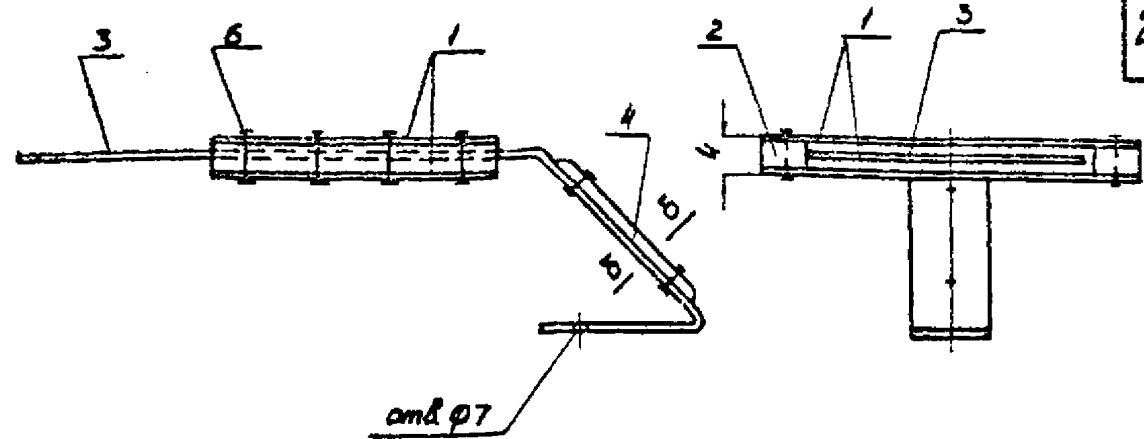
Спецификация

ЦНИПРОМЗДАНИИ  
г. МОСКВА

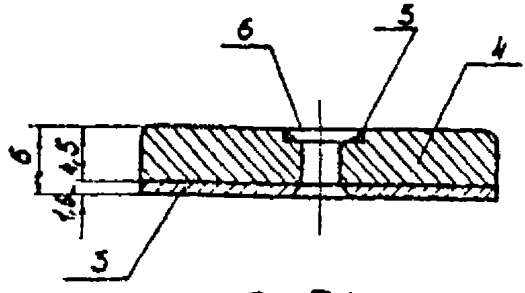
ТД 1967г.	Шиберы типа Т250; Т280 и Т315. Общий вид.	Серия 4.904-13
		Лист 17



1967  
 - 67  
 19  
 537



По а-а



По б-б

Проверил Смирнов  
 Кочман Смирнов  
 май 1967г.

Всего: 1,28 1,58 1,98

№ поз.	Обозначение	Наименование	кол.	Материал	Т250	Т280	Т315	№ листа	Примечание
6	ГОСТ 10301-62	Защелка ф4 x 9	12	Ст. 0	0,014	0,014	0,014	—	
5	ГОСТ 5915-62	Шайба ф4	2	Ст. 3	0,001	0,001	0,001	—	
4	Т250-Т315) 2.4	Накладка	1	пластмасса	—	—	—	—	
3	(Т250-Т315) 2.3	Загвоздка	1	ст. 3	0,5	0,6	0,8	24	
2	(Т250-Т315) 2.2	Планка	2	ст. 3	0,056	0,064	0,072	24	
1	(Т250-Т315) 2.1	Пластины	2	ст. 3	0,70	0,88	1,08	23	
					Т250 Т280 Т315				
					Тол. шибера			№ Приме-	
					Общий вес, кг			листа чание	

Спецификация

ТД	1967г.	Шибера типа Т250; Т280 и Т315. Загвоздка (Т250-Т315) 2.	Серия 4.904-13	
			Лист 19	

ШПИРОМЗДАНИИ  
 С. МОСКВА



Шифр  
23-67  
Моря-лист  
20  
ИЧБН  
11538

Федорова  
Смирнов  
Федорова  
Л.И.Иль  
Исполнитель  
Проверил

Гесслер  
Кочман  
Смирнов  
май 1967г.  
Рис. 1  
Д.Р.  
Г.И.И.И.И.И.  
Дата выпуска

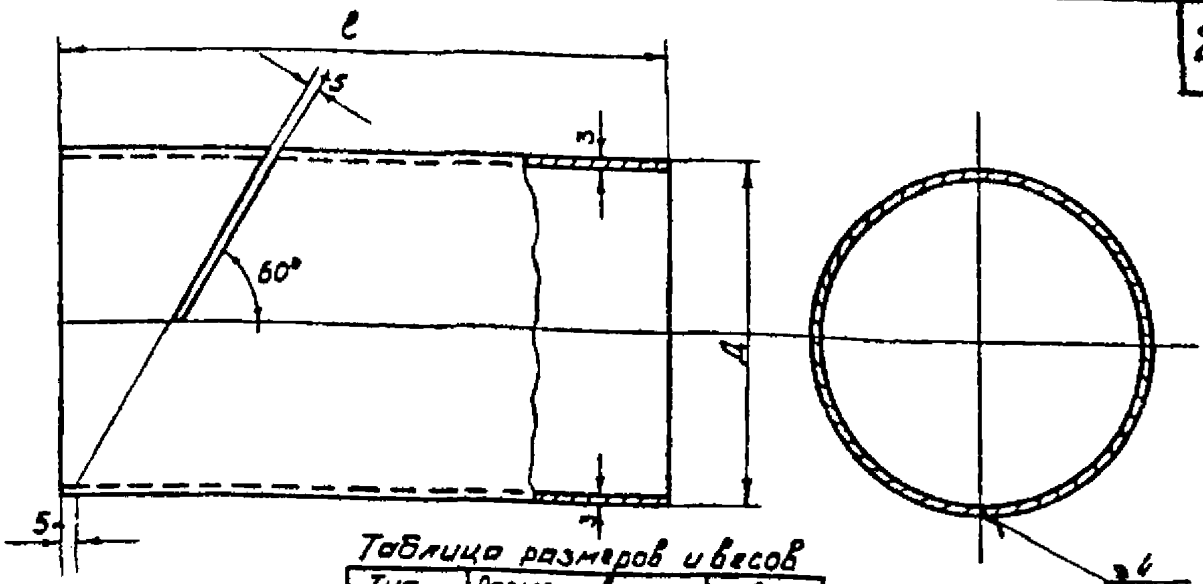


Таблица размеров и весов

Тип шибера	Размеры в мм		Вес, кг
	D	e	
T 250	250	420	7,7
T 280	280	450	9,4
T 315	315	520	11,9

(T250÷T315)1	Патрубок	Ст.3	Ст. лист Б=3мм	Ст. таблицы	—
Обозначение	Наименование	Материал	Сортамент	Вес, кг	Примечание

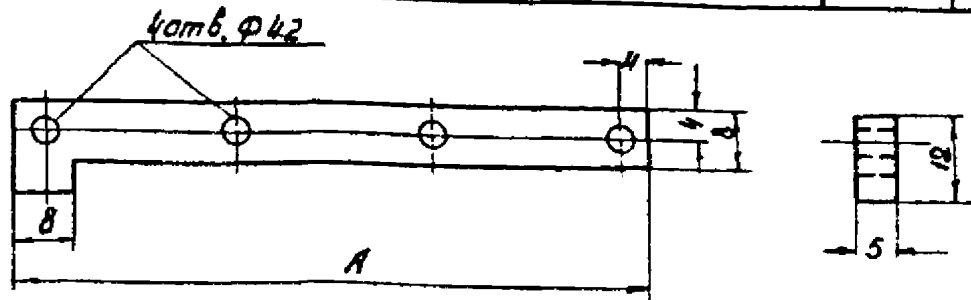


Таблица размеров и весов

Тип шибера	Размер в мм	Вес, кг
	A	
T 250	171	0,055
T 280	188	0,06
T 315	209	0,067

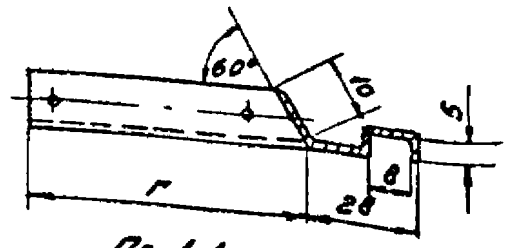
(T250÷T315)15	Планка	Ст.3	-12x5	Ст. таблицы	—
Обозначение	Наименование	Материал	Сортамент	Вес, кг	Примечание

ШИППРОМЗАДАНИИ  
Г. МОСКВА

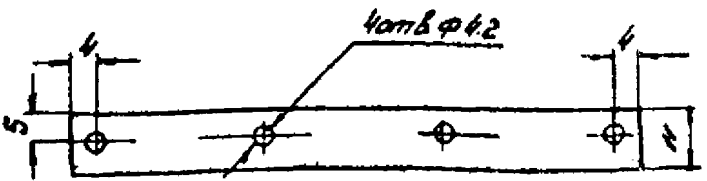
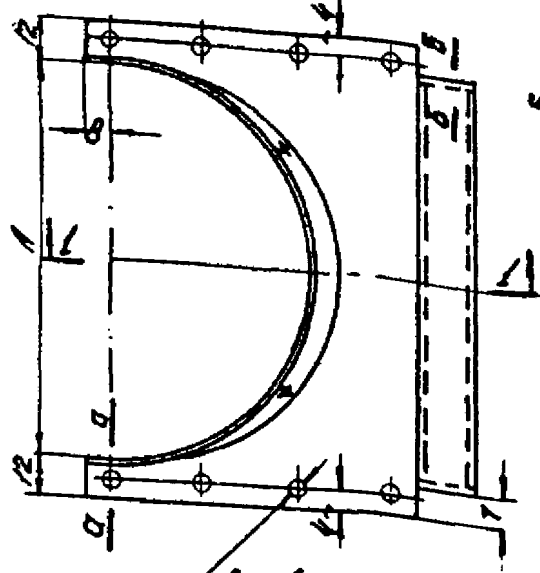
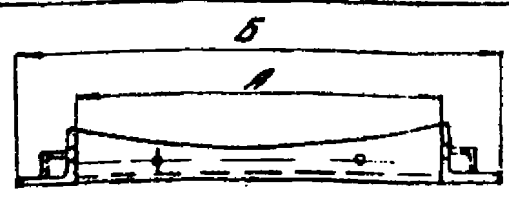
ТД	Шибера типа T250; T280 и T315. Корпус (T250÷T315)1. Детали.	Серия 4.904-13	
		Лист	20
1967г			

ШУФР  
23-67  
Нарк. лист  
21  
Учб №  
11539

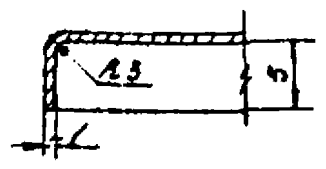
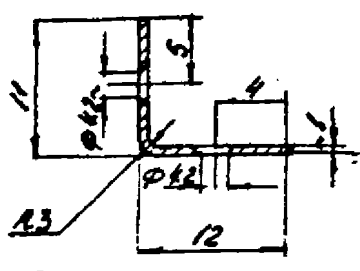
Исполнитель Федорова  
Проверил Д. М. Ш. Смирнов  
Технический Федорова  
Качман  
Инженер-проектировщик Смирнов  
Дата выпуска: май 1967г.



По 1-1



Развертка борта рамки  
(вид с внешней стороны)

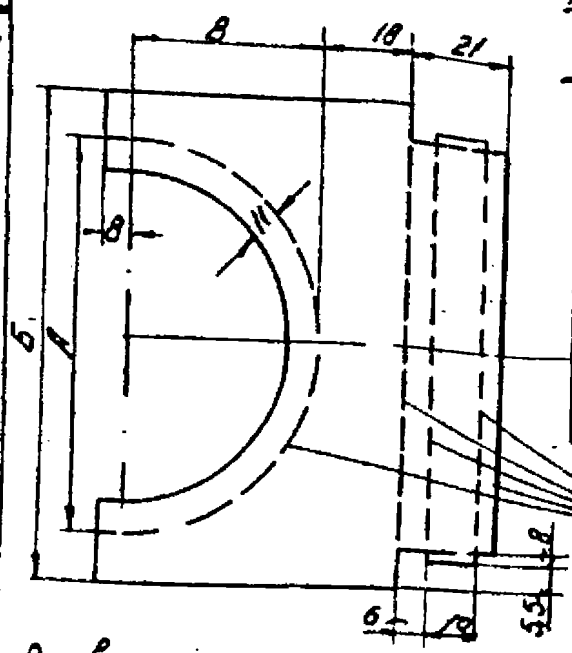


Сечение по а-а

Сечение по б-б

Таблица размеров и весов

Тип шибера	Размеры в мм				Вес кг
	A	B	B	Г	
T250	250	274	145	153	9,23
T280	280	304	162	170	9,26
T315	315	339	183	191	9,30



линия отгиба

Развертка рамки

ШИПРОМЗАДНИИ

МОСКВА

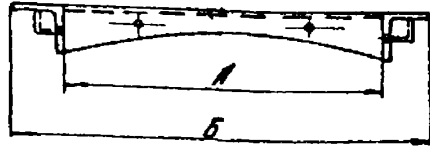
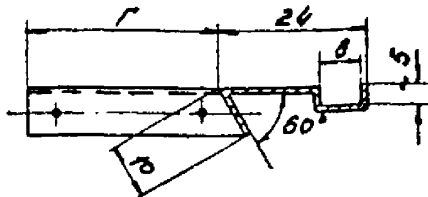
T250-T315/13	Рамка	Ст 3	Ст. лист 8-1мм	См. таблицу	—
Обозначение	Наименование	Материал	Сортамент	Вес, кг	Примечание

ТД 1967г	Шибера типа T250, T280 и T315 Корпус (T250-T315). I детали	Серия 4.904-13
		Лист 21

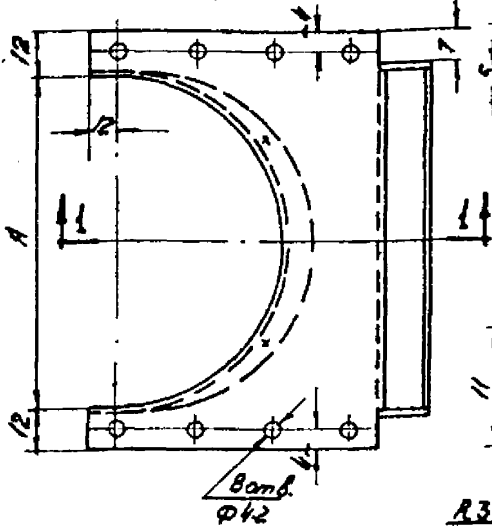
ИИФР  
3-67  
арк. №  
22  
ИИВ №  
1540

Проверил: Смирнов  
Коллеж: Смирнов  
Исполнитель: Смирнов  
Дата выпуска: май 1967г.

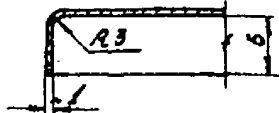
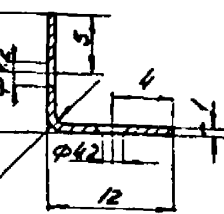
ЦНИИРИЗДАПП  
МОСКВА



1701-1



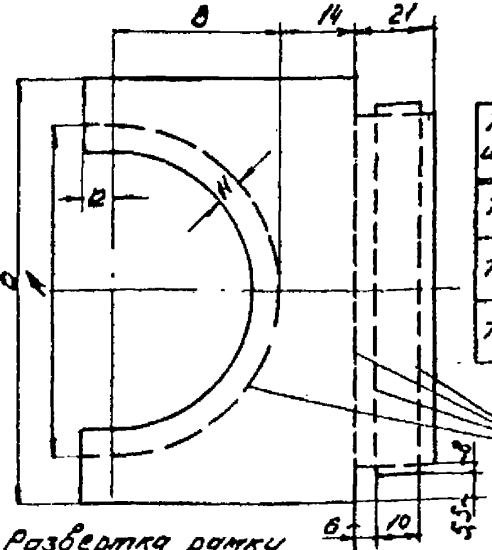
Развертка борта рамки  
(вид с внешней стороны)



Сечение по а-а Сечение по б-б

Таблица размеров и весов

Тип шибера	Размеры в мм			Вес, кг
	A	B	Г	
T250	250	274	145	0,23
T280	280	304	162	0,26
T315	315	339	183	0,30



Развертка рамки

(T250-T315) и	Рамка	Ст 3	Ст. лист δ = 1 мм	см. таблицу	—
Обозначение	Наименование	Материал	Сортамент	Вес, кг	Примечан.

ТА  
1967г.

Шибера типа T250; T280 и T315.  
Карпус (T250-T315) и  
Детали.

Серия 4.904-13  
Лист 22

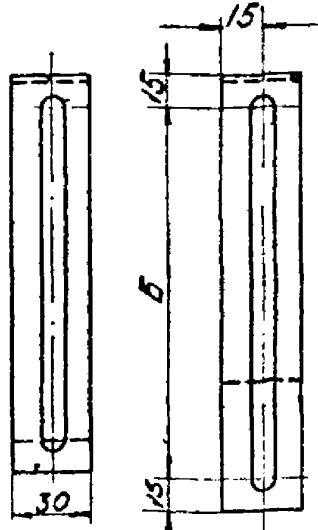
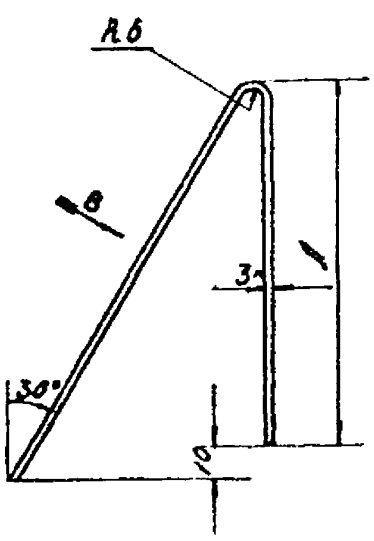
Шифр  
23-67  
Чарла-Лис  
23  
ЦНБ №  
11541

Учредитель  
Смирнов  
Д. Шейн

Проверил

Качество  
Смирнов  
Дата выпуска: май 1967г.

ШПРМЗДАПП  
г. МОСКВА



Вид по стрелке В

Таблица размеров и весов

Тип шибера	Размеры в мм		Вес, кг
	А	Б	
T250	263	287	0,46
T280	293	320	0,50
T315	330	363	0,54

Длина заготовки, мм

T250	T280	T315
388	651	731

Обозначение	Наименование	Материал	Сортament	Вес, кг	Примечания
T250-T315/1	Кронштейн	Ст.3	-30x3	см. таблицу	—

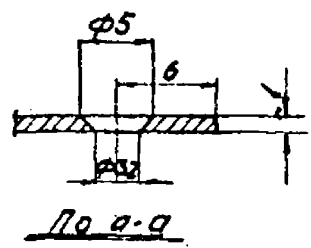
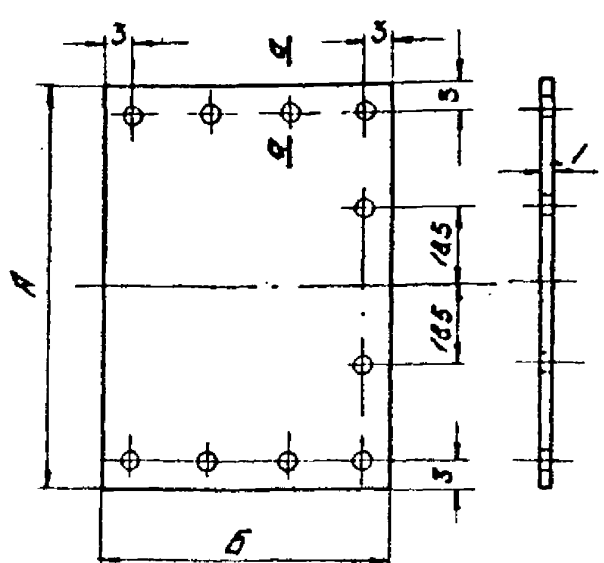


Таблица размеров и весов

Тип шибера	Размеры в мм		Вес, кг
	А	Б	
T250	257	178	0,35
T280	287	195	0,44
T315	322	216	0,54

Обозначение	Наименование	Материал	Сортament	Вес, кг	Примечания
T250-T315/2.1	Пластина	Ст.3	Ст. лист Б=1мм	см. таблицу	—

ТА	Шибера типа T250; T280 и T315. Корпус (T250-T315).1 и заглушка (T250-T315).2. Детали.	Серия 4.904-13	
		1967г.	Лист 23

