

## ПРЕДПРИЯТИЕ МАКСАЭРО

- Производство воздуховодов и систем вентиляции
- Клапаны противопожарные
- Клапаны дымоудаления
- Вентиляторы общепром, дымоудаления, крышные

220056, г. Минск, ул. Стариновская, 15

Тел./факс: +375 17 244-67-44, 258-67-51, 347-73-56, 252-54-27

Velcom: +375 29 603-88-99

E-mail: [olegaero@yandex.by](mailto:olegaero@yandex.by)

[www.maxaero.by](http://www.maxaero.by)



# Термопреобразователи сопротивления ТС-Б



## Назначение и принцип действия

Термопреобразователи сопротивления ТС-Б, в дальнейшем именуемые термопреобразователи сопротивления, предназначены для измерения температуры твердых, сыпучих, жидких и газообразных сред в различных отраслях промышленности.

Термопреобразователи сопротивления выпускаются в двух модификациях:

- **ТС-Б** - термопреобразователи сопротивления, соответствующие требованиям ГОСТ 6651-94, имеют выходную характеристику соответствующую номинальной статической характеристике преобразования (НСХ) по ГОСТ 6651-94 (**Pt, П(Pt'), Cu, M(Cu')**).

- **ТС-Б-У** - термопреобразователи сопротивления с унифицированным выходным сигналом постоянного тока (**4-20**) **мА**, соответствующие требованиям ГОСТ 30232-94.

Принцип действия ТС-Б основан на изменении сопротивления чувствительного элемента в зависимости от температуры.

Принцип действия ТС-Б-У основан на преобразовании сигнала первичного преобразователя температуры в унифицированный выходной сигнал постоянного тока (4-20) мА, с помощью измерительного преобразователя. В качестве первичных преобразователей температуры в ТС-Б-У применяются ТС-Б. Измерительный преобразователь смонтирован в клеммную головку ТС-Б-У.

ТС-Б-У имеют линейную зависимость выходного сигнала от температуры.

ТС-Б классифицированы по типу чувствительного элемента в соответствии с ГОСТ 6651-94 следующим образом:

- **платиновые** - изготавливаются с чувствительными элементами (ЧЭ) из платины;

- **медные** - изготавливаются с чувствительными элементами (ЧЭ) из меди.

Термопреобразователи сопротивления изготавливаются с применением видов взрывозащиты по ГОСТ 30852.0-2002 (далее взрывозащищенные) либо без них. Взрывозащищенные термопреобразователи сопротивления соответствуют II группе взрывозащищенного оборудования для внутренней и наружной установки по ГОСТ 30852.0-2002.

### Взрывозащищенные ТС-Б и ТС-Б-У:

- с видом взрывозащиты «взрывонепроницаемая оболочка» и маркировкой взрывозащиты **1ExdIIBT6X** по ГОСТ 30852.1-2002;

- с видом взрывозащиты «искробезопасная электрическая цепь» уровня «ia» и маркировкой взрывозащиты **0ExiaIICT6X** по ГОСТ 30852.10-2002.

Кроме того, взрывозащищенные термопреобразователи сопротивления изготавливаются с совмещенными вышеуказанными видами взрывозащиты и маркировкой взрывозащиты **1ExdiaIIBT6X**.

Термопреобразователи сопротивления с видом взрывозащиты «искробезопасная электрическая цепь» уровня «ia» должны эксплуатироваться в составе связанного электрооборудования, имеющего входную измерительную цепь с видом взрывозащиты «искробезопасная электрическая цепь».

### Основные технические характеристики

#### Характеристики ТС-Б

Таблица 1

ТС-Б	НСХ	R <sub>0</sub> , Ом	Диапазон измерений*, °С	Рекомендуемый измерительный ток, мА	W <sub>100</sub>
Платиновые	Pt' 50	50	от -50 до +50	1	1,3910
	Pt' 100	100	от -50 до +100		
	Pt' 500	500	от -50 до +150	0,2	
	Pt100	100	от -50 до +180	1	1,3850
	Pt500	500	от -50 до +200		
	Pt1000	1000	от -50 до +250	0,2	
Медные	Cu' 50	50	от -50 до +300	1	1,4280
			от -50 до +400		
	Cu' 100	100	от -50 до +500	1	
			от -50 до +600		

\* - по согласованию с заказчиком, возможно изготовление термопреобразователей сопротивления с диапазонами измерений находящимися внутри указанных диапазонов, например, с нижним пределом 0°С.  
R<sub>0</sub> - номинальное значение сопротивления при 0°С.  
W<sub>100</sub> - номинальное значение отношения сопротивления при 100°С к R<sub>0</sub>.

Таблица 2

Характеристики платиновых ТС-Б		
Класс допуска по ГОСТ 6651-94	Допускаемое отклонение сопротивления при 0°С от R <sub>0</sub> , %	Пределы допускаемых отклонений сопротивления от НСХ, °С
А	0,05	±(0,15 + 0,002 ·  t )
В	0,1	±(0,3 + 0,005 ·  t )
С	0,2	±(0,6 + 0,008 ·  t )

Таблица 3

Характеристики <b>медных ТС-Б</b>		
Класс допуска	Допускаемое отклонение сопротивления при 0 °С от R <sub>0</sub> , %	Пределы допускаемых отклонений сопротивления от НСХ, °С
А	0,05	$\pm(0,15 + 0,0020 \cdot  t )$
В	0,1	$\pm(0,25 + 0,0035 \cdot  t )$
С	0,2	$\pm(0,50 + 0,0065 \cdot  t )$

#### Характеристики **ТС-Б-У**

Диапазон измерений в пределах от -50 до +500 °С (см. табл. 1, платиновые ТС-Б).

Диапазон унифицированного выходного сигнала от 4 до 20 мА.

Основная приведенная погрешность ТС-Б-У:  $\pm 0,25$ ;  $\pm 0,5$ ;  $\pm 1$  %.

Номинальное сопротивление нагрузки 100 Ом.

Напряжение питания ( $24 \pm 2,4$ ) В постоянного тока.

#### Условия эксплуатации **ТС-Б и ТС-Б-У**

ТС-Б устойчивы к воздействию температуры окружающего воздуха от минус 50 до плюс 50 °С, к воздействию влажности окружающего воздуха 95 % при 35 °С и более низких температурах (группа Д3 ГОСТ 12997-84); ТС-Б-У устойчивы к воздействию температуры окружающего воздуха от минус 40 до плюс 70 °С, к воздействию влажности окружающего воздуха 100 % при 30 °С и более низких температурах (группа С2 ГОСТ 12997-84). ТС-Б-У не предназначены для длительной эксплуатации при воздействии влажности окружающего воздуха 100 %.

ТС-Б и ТС-Б-У устойчивы к воздействию синусоидальной вибрации в диапазоне частот от 10 до 55 Гц, с амплитудой смещения 0,35 мм, группа исполнения N2 ГОСТ 12997-84.

#### Характеристики взрывозащищенных **ТС-Б и ТС-Б-У**

Электрические параметры искробезопасной цепи взрывозащищенных термопреобразователей:

##### а) параметры ТС-Б:

- Максимальное входное напряжение  $U_i$ : 2 В
- Максимальный входной ток  $I_i$ : 2 мА
- Максимальная внутренняя емкость  $C_i$ : 0,3 нФ
- Максимальная внутренняя индуктивность  $L_i$ : 0,1 мГн
- 

##### б) параметры ТС-Б-У:

- Максимальное входное напряжение  $U_i$ : 26,4 В
- Максимальный входной ток  $I_i$ : 30 мА
- Максимальная внутренняя индуктивность  $L$ : 0,1 мГн
- Максимальная внутренняя емкость  $C_i$ : 50 нФ

## Конструктивные исполнения

Конструктивное исполнение термopреобразователей сопротивления **ТС-Б** и **ТС-Б-У**, в первую очередь, определяется моделью.

Модель определяется:

- исполнением монтажной части (см. табл. 4);
- исполнением крепежной части (см. табл. 5);
- исполнением клеммной головки (см. табл. 6);
- исполнением кабельного гермоввода для взрывозащищенных ТС-Б и ТС-Б-У (см. табл. 7).

Основные модели приведены в табл. 8.

**По согласованию с заказчиком возможно изготовление ТС-Б и ТС-Б-У конструктивные исполнения, которых отличаются от приведенных в разделе «Конструктивные исполнения».**

Материал защитной арматуры – сталь 12Х18Н10Т. По согласованию с заказчиком могут применяться другие материалы защитной арматуры.

Таблица 4 – Исполнения монтажной части

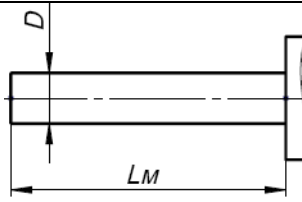
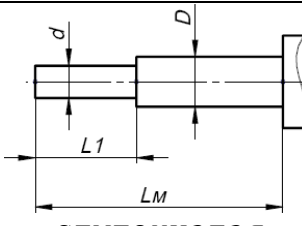
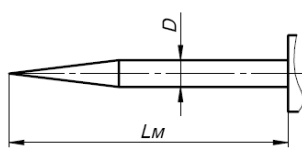
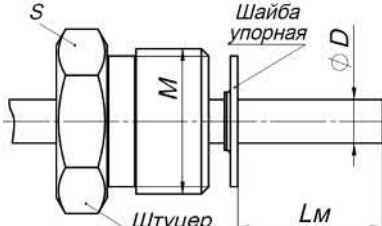

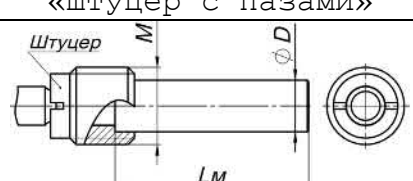
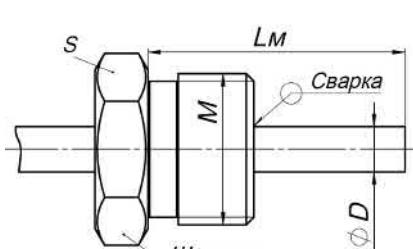
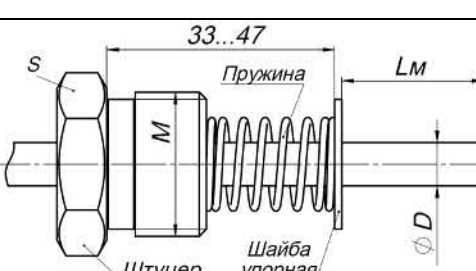
Вариант исполнения монтажной части	Условное обозначение	Изображение	Диаметр монтажной части D (d), мм	Длина монтажной части L <sub>M</sub> (L <sub>1</sub> ), мм	
				min	max
Погружаемая	<b>П</b>	 <p style="text-align: center;">прямая</p>	4	30	320
			5	40	320
			6	50	500
			8	60	1000
		10	50	3150	
		 <p style="text-align: center;">ступенчатая</p>	8 (6)	60 (10)	1000 (60)
			10 (6)	60 (10)	1000 (60)
10 (8)	60 (10)		3150 (60)		
Погружаемая игольчатая	<b>Пи</b>		4	60	100
			5	60	200

Таблица 5 - Исполнения крепежной части

<b>Предпочтительные и наиболее распространенные исполнения крепежной части термопреобразователей сопротивления это «Без элементов крепления» и «ПШ подвижный штуцер» с резьбой M20x1,5.</b>			
Условное обозначение	Изображение, описание	M	D, мм
отсутствует	<b>Без элементов крепления</b> Исполнения см. табл.8 Основные модели ТС-В и ТС-В-У	-	см. табл.8
<b>ПШ</b>	 <p>Подвижный штуцер</p>	M12x1,5; G1/4"	4; 5; 6
		M16x1,5; G3/8"	4; 5; 6; 8; 10
		M20x1,5; G1/2"	4; 5; 6; 8; 10
		M24x1,5	6; 8; 10
<b>ПШп</b>	 <p>Подвижный штуцер, конструкция «штуцер с пазами»</p>	M12x1,5; G1/4"	4
<b>ПШпв</b>	 <p>Подвижный штуцер, конструкция «втулка с пазами»</p>	M12x1,5; G1/4"	8
<b>НШ</b>	 <p>Неподвижный штуцер</p>	M10x1; G1/8"	4
		M12x1,5; G1/4"	4; 5; 6
		M16x1,5; G3/8"	4; 5; 6; 8; 10
		M20x1,5; G1/2"	4; 5; 6; 8; 10
		M24x1,5	6; 8; 10
		M27x2; G3/4"	8; 10
<b>ПрШ</b>	 <p>Штуцер с пружиной</p>	M12x1,5; G1/4"	4; 5
		M16x1,5; G3/8"	4; 5; 6; 8; 10
		M20x1,5; G1/2"	4; 5; 6; 8; 10

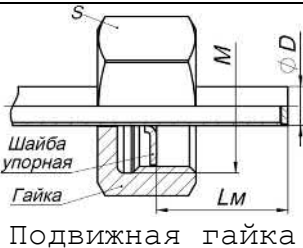
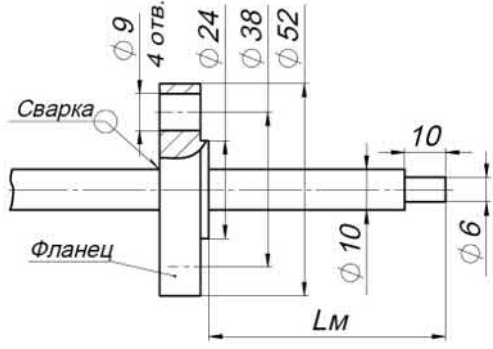


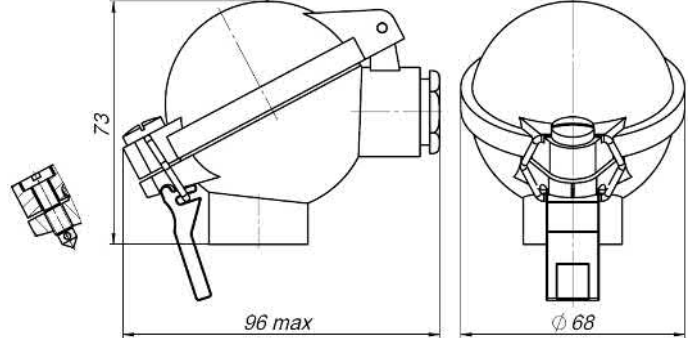
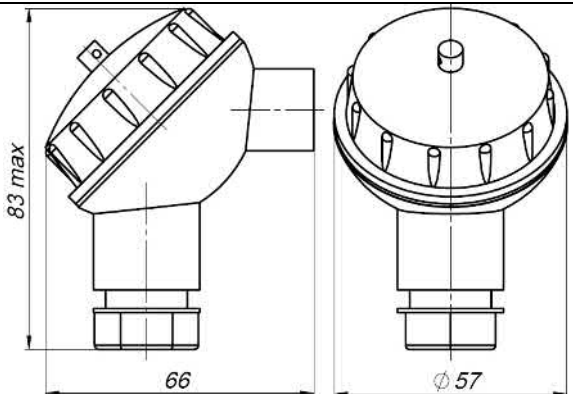
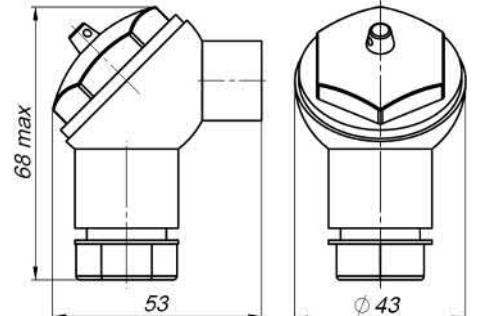
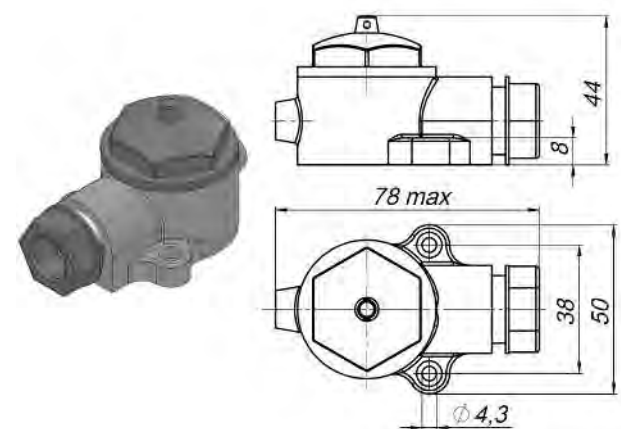

<b>ПГ</b>		M12x1,5; G1/4"	4; 5; 6
		M16x1,5; G3/8"	4; 5; 6; 8; 10
		M20x1,5; G1/2"	4; 5; 6; 8; 10
<b>Ф</b>		-	-
<p>Примечание - Размер шестигранника S определяется изготовителем, длина монтажной части Lm по заказу.</p>			

Таблица 6 - Исполнения клеммных головок

Условное обозначение	Изображение и описание	Степень защиты IP
<b>А</b>	 <p>Без клеммной головки ТС-Б с проводами</p>	IP00
<b>Б</b>	 <p>Без клеммной головки ТС-Б с кабелем</p>	IP65, IP68
<b>Д</b>	 <p>Металлическая клеммная головка с защелкой или винтом. Для взрывозащищенных ТС-Б и ТС-Б-У комплектуется кабельными гермовводами в соответствии с таблицей 7</p>	IP65, IP68

<p><b>Е</b></p>	 <p>«Большая» пластиковая клеммная головка</p>	<p>IP65, IP68</p>
<p><b>Ж</b></p>	 <p>«Малая» пластиковая клеммная головка</p>	<p>IP65, IP68</p>
<p><b>И</b></p>	 <p>«Прямая» пластиковая клеммная головка для крепления на плоской поверхности. Обычно, применяется для ТС-Б предназначенных для измерения температуры окружающего воздуха, с креплением на стену.</p>	<p>IP65, IP68</p>
<p><b>К</b></p>	 <p>Ручка с кабелем</p>	<p>IP45</p>



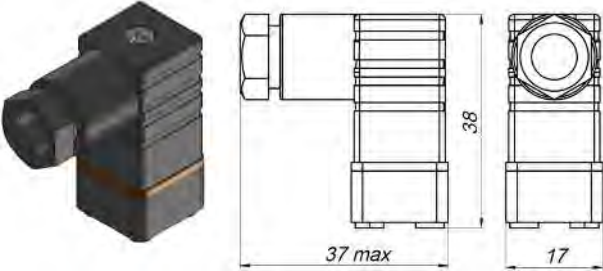
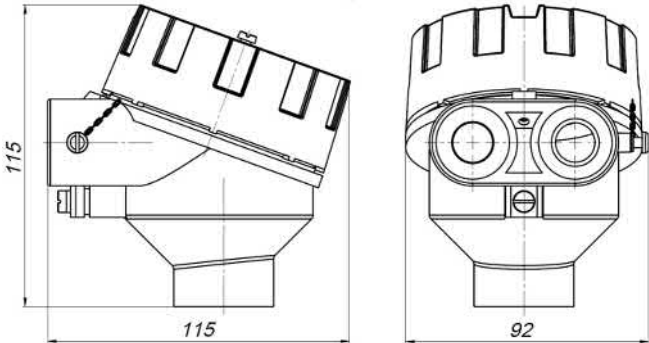
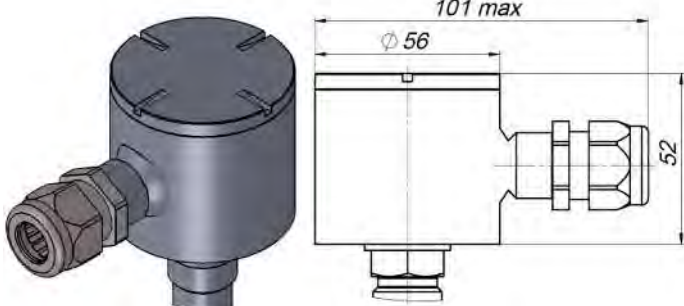
<p><b>Л</b></p>	 <p>Разъем</p>	<p>IP65</p>
<p><b>М</b></p>	 <p>Взрывонепроницаемая металлическая клеммная головка комплектуется кабельными гермовводами в соответствии с таблицей 7</p>	<p>IP65, IP68</p>
<p><b>Н1</b></p>	 <p>Клеммная головка из нержавеющей стали</p>	<p>IP65, IP68</p>

Таблица 7 – Кабельные гермовводы для взрывозащищенных ТС-Б и ТС-Б-У

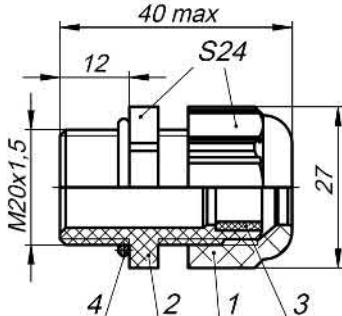
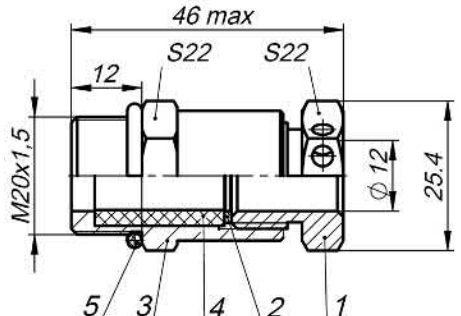
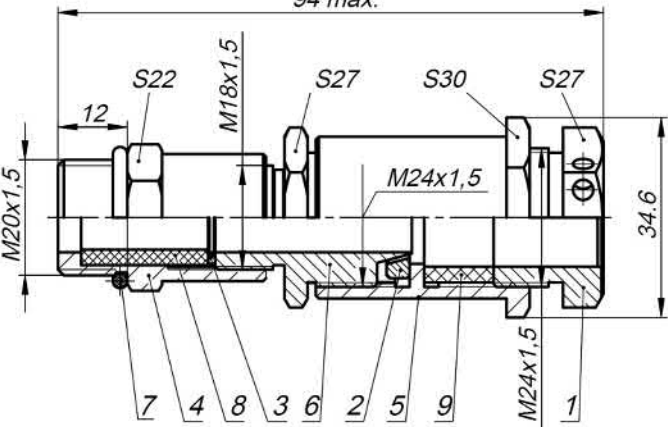
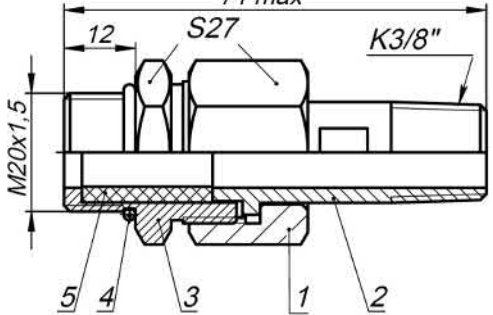

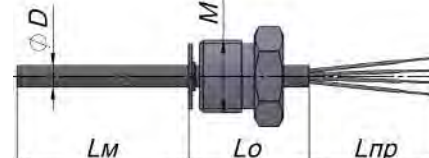
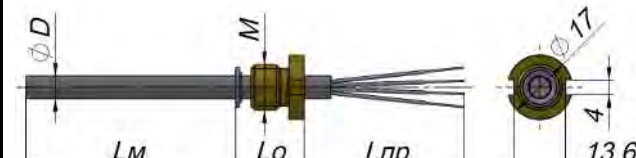
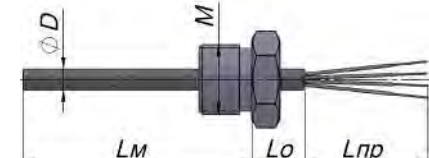
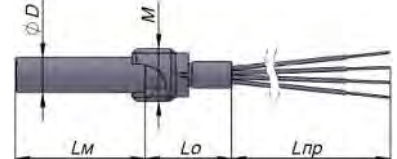
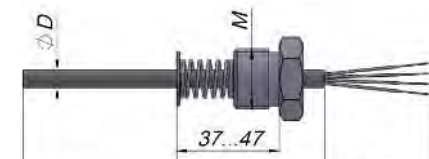
 <p>1 Гайка нажимная; 2 Корпус ввода; 3 Кольцо (для уплотнения кабеля); 4 Кольцо</p> <p>Пластиковый гермоввод серии PG или RM. Применяется для клеммных головок Д*.</p> <p>Условное обозначение <b>ПГ</b></p>	 <p>1 Гайка ввода; 2 Кольцо антифрикционное; 3 Корпус ввода; 4 Трубка силиконовая (для уплотнения кабеля); 5 Кольцо</p> <p>Металлический гермоввод для ввода обычного кабеля. Применяется для клеммных головок Д, М*.</p> <p>Условное обозначение <b>МГ</b></p>
 <p>1 Гайка ввода; 2 Кольцо зажимное (для фиксации брони кабеля); 3 Кольцо антифрикционное; 4 Корпус ввода; 5 Тело ввода; 6 Штуцер; 7 Кольцо; 8, 9 Трубка силиконовая (для уплотнения кабеля)</p> <p>Металлический гермоввод для ввода бронированного кабеля. Применяется для клеммных головок М*.</p> <p>Условное обозначение <b>МГБ</b></p>	 <p>1 Гайка; 2 Втулка укрепительная; 3 Корпус ввода; 4 Кольцо; 5 Трубка силиконовая (для уплотнения кабеля)</p> <p>Металлический гермоввод для ввода кабеля проложенного в трубе. Применяется для клеммных головок М*.</p> <p>Условное обозначение <b>МГТ</b></p>
<p>Примечание – *исполнения клеммных головок в таблице 6</p>	

Таблица 8 – Основные модели ТС-Б и ТС-Б-У

<b>ТС-Б с проводами А</b>			
Тип	Платиновые		Медные
Отношение сопротивлений $W_{100}$	$W_{100}=1,3850$	$W_{100}=1,3910$	$W_{100}=1,4280$
НСХ	Pt100; Pt500; Pt1000	Pt'50; Pt'100; Pt'500	Cu'50; Cu'100
Класс допуска	А, В, С		В, С
Условное обозначение схемы внутренних соединений (см. табл.9)	x2, x3, x4, 2x2*, 2x3*		x2, x3, x4, 2x2*, 2x3*

Диапазон измерений, °С	От -50 до +50	От -50 до +250	От -50 до +50
	От -50 до +80	От -50 до +300	От -50 до +80
	От -50 до +100	От -50 до +400	От -50 до +100
	От -50 до +180	От -50 до +500	От -50 до +120
	От -50 до +200	От -50 до +600	От -50 до +200
Либо в соответствии с указанными диапазонами, с нижним пределом 0 °С.			
*для диаметра монтажной части D = 8 мм			
 <p><b>Без элементов крепления</b></p>		 <p><b>Крепление ПШ</b></p>	
Lм, мм		60, 80, 100, 120, 160, 200, 250, 320	
D, мм		6; 8	
Lм, мм		30*, 35*, 40*, 50, 60, 80, 100, 120, 160, 200, 250, 320	
D, мм		4**; 5, 6; 8	
Lпр, мм		100, 180, 200, 250, 500, 1000, 1500, 2000, 2500, 3000, 3500, 4000, 4500, 5000	
Lпр, мм		100, 180, 200, 250, 500, 1000, 1500, 2000, 2500, 3000, 3500, 4000, 4500, 5000	
 <p><b>Крепление ПШт</b></p>		 <p><b>Крепление HШ</b></p>	
Lм, мм		60, 80, 100, 120, 160, 200, 250, 320	
D, мм		6; 8	
Lo, мм		50	
M		M20x1,5; резьба заказчика***	
Lпр, мм		100, 180, 200, 250, 500, 1000, 1500, 2000, 2500, 3000, 3500, 4000, 4500, 5000	
Lпр, мм		100, 180, 200, 250, 500, 1000, 1500, 2000, 2500, 3000, 3500, 4000, 4500, 5000	
 <p><b>Крепление ПШб</b> Для подшипников</p>		 <p><b>Крепление ПрШ</b></p>	
Lм, мм		60, 80, 100, 120, 160, 200, 250, 320	
D, мм		6; 8	
Lo, мм		60	
M		M20x1,5; M16x1,5; резьба заказчика***	
Lпр, мм		100, 180, 200, 250, 500, 1000, 1500, 2000, 2500, 3000, 3500, 4000, 4500, 5000	
Lпр, мм		100, 180, 200, 250, 500, 1000, 1500, 2000, 2500, 3000, 3500, 4000, 4500, 5000	
*только для ТС-В с НСХ Pt100, Pt500, с диаметром монтажной части D = (4; 5) мм;			
**для длин монтажной части Lм не более 120 мм;			
***резьбы в соответствии с табл. 5, либо другие, после дополнительного согласования.			

По согласованию с заказчиком, возможно изготовление ТС-Б с размерами отличными от приведенных.

Примеры записи условного обозначения ТС-Б с проводами А, при заказе:

**Без элементов крепления**

«Термопреобразователь сопротивления

**ТС-Б-Pt100-В-х4-П-(от -50 до +180)-80/6-А-500**

ТУ РБ 390184271.001 - 2003», что означает, термопреобразователь сопротивления модификации **ТС-Б**, с НСХ **Pt100**, классом допуска **В**, с одним чувствительным элементом, с четырехпроводной схемой внутренних соединений **х4**, с погружаемой монтажной частью **П**, с диапазоном измерений **от -50 до +180 °С**, с длиной монтажной части  $L_m = 80$  мм, диаметром монтажной части  $D = 6$  мм, без элементов крепления, с проводами **А**, длина проводов **500** мм.

**С элементами крепления**

«Термопреобразователь сопротивления

**ТС-Б-Pt100-В-х4-П-(от -50 до +180)-80/6-ПШ.50.М20х1,5-А-500**

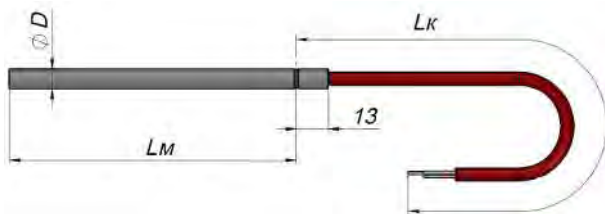
ТУ РБ 390184271.001 - 2003», что означает, термопреобразователь сопротивления модификации **ТС-Б**, с НСХ **Pt100**, классом допуска **В**, с одним чувствительным элементом, с четырехпроводной схемой внутренних соединений **х4**, с погружаемой монтажной частью **П**, с диапазоном измерений **от -50 до +180 °С**, с длиной монтажной части  $L_m = 80$  мм, диаметром монтажной части  $D = 6$  мм, с креплением подвижный штуцер **ПШ**, с длиной наружной части  $L_o = 50$  мм, с резьбой штуцера **М20х1,5**, с проводами **А**, длина проводов **500** мм.

**ТС-Б с кабелем Б**

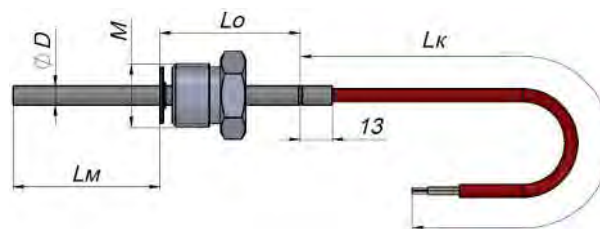
Тип	Платиновые		Медные
Отношение сопротивлений $W_{100}$	$W_{100}=1,3850$	$W_{100}=1,3910$	$W_{100}=1,4280$
НСХ	Pt100; Pt500; Pt1000	Pt'50; Pt'100; Pt'500	Cu'50; Cu'100
Класс допуска	А, В, С		В, С
Условное обозначение схемы внутренних соединений (см. табл.9)	x2, x3, x4, 2x2*		x2, x3, x4, 2x2*
Диапазон измерений, °С	От -50 до +50 От -50 до +80 От -50 до +100 От -50 до +180 От -50 до +200 От -50 до +250**		От -50 до +50 От -50 до +80 От -50 до +100 От -50 до +120 От -50 до +200
	Либо в соответствии с указанными диапазонами, с нижним пределом 0 °С.		

\*для диаметра монтажной части  $D = 8$  мм

\*\*только для диаметра монтажной части  $D = 4$  мм;

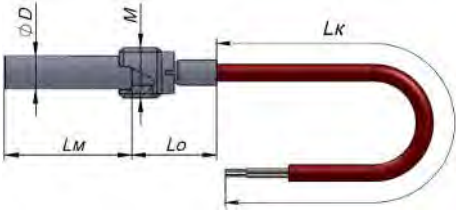
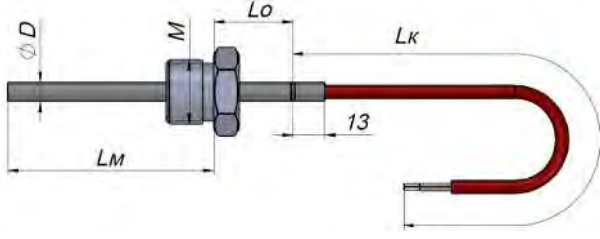
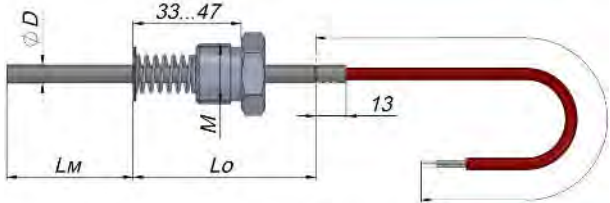


**Без элементов крепления**



**Крепление ПШ**

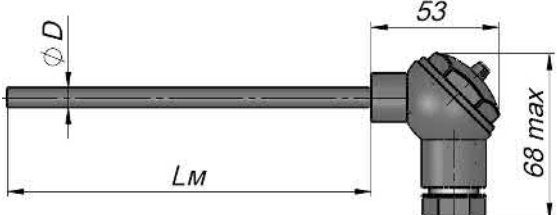
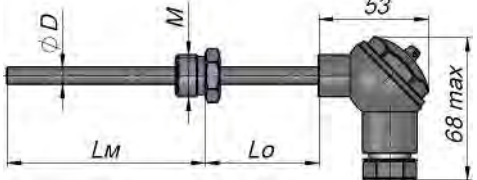
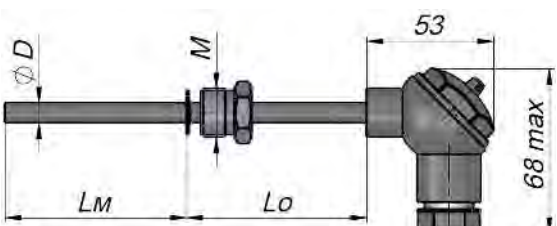
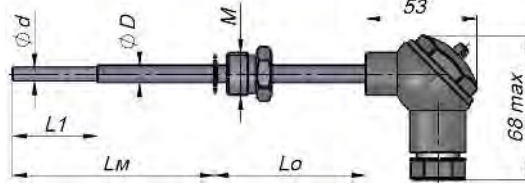
$L_m$ , мм	30*, 35*, 40*, 50, 60, 80, 100, 120, 160, 200, 250, 320	$L_o$ , мм	50
$D$ , мм	4**; 5, 6; 8***	$M$	М20х1,5; резьба заказчика****
$L_k$ , мм	500, 1000, 1500, 2000, 2500, 3000, 3500, 4000, 4500, 5000	$L_k$ , мм	500, 1000, 1500, 2000, 2500, 3000, 3500, 4000, 4500, 5000
		$L_m$ , мм	60, 80, 100, 120, 160, 200, 250, 320
		$D$ , мм	4**; 5; 6; 8***

			
<b>Крепление ПШпв</b>		<b>Крепление НШ</b>	
Лм, мм	30; 35	Лм, мм	60, 80, 100, 120, 160, 200, 250, 320
D, мм	8	D, мм	5; 6; 8***
Lo, мм	20	Lo, мм	50
M	M12x1,5	M	M20x1,5; резьба заказчика****
Лк, мм	500, 1000, 1500, 2000, 2500, 3000, 3500, 4000, 4500, 5000	Лк, мм	500, 1000, 1500, 2000, 2500, 3000, 3500, 4000, 4500, 5000
			
<b>Крепление ПрШ</b>			
Лм, мм	60, 80, 100, 120, 160, 200, 250, 320		
D, мм	4**; 5; 6; 8***		
Lo, мм	60		
M	M20x1,5; M16x1,5; резьба заказчика****		
Лк, мм	500, 1000, 1500, 2000, 2500, 3000, 3500, 4000, 4500, 5000		
<p>*только для ТС-Б с НСХ Pt100, Pt500, с диаметром монтажной части D = (4;5) мм;  **для длин монтажной части Lm не более 120 мм;  ***для диапазонов измерений с верхним пределом не более 80 °С;  ****резьбы в соответствии с табл. 5, либо другие, после дополнительного согласования.</p>			
<b>По согласованию с заказчиком, возможно изготовление ТС-Б с размерами отличными от приведенных.</b>			
Примеры записи условного обозначения ТС-Б с кабелем Б, при заказе:			
<b>Без элементов крепления</b>			
«Термопреобразователь сопротивления			
<b>ТС-Б-Pt100-В-х4-П- (от -50 до +180)-60/6-Б-1500</b>			
ТУ РВ 390184271.001 - 2003», что означает, термопреобразователь сопротивления модификации <b>ТС-Б</b> , с НСХ <b>Pt100</b> , классом допуска <b>В</b> , с одним чувствительным элементом, с четырехпроводной схемой внутренних соединений <b>х4</b> , с погружаемой монтажной частью <b>П</b> , с диапазоном измерений <b>от -50 до +180 °С</b> , с длиной монтажной части Lm = <b>60</b> мм, диаметром монтажной части D = <b>6</b> мм, без элементов крепления, с кабелем <b>Б</b> , длина кабеля <b>1500</b> мм.			
<b>С элементами крепления</b>			
«Термопреобразователь сопротивления			
<b>ТС-Б-Pt100-В-х4-П- (от -50 до +180)-60/6-ПШ.50.M20x1,5-Б-1500</b>			
ТУ РВ 390184271.001 - 2003», что означает, термопреобразователь сопротивления модификации <b>ТС-Б</b> , с НСХ <b>Pt100</b> , классом допуска <b>В</b> , с одним чувствительным элементом, с четырехпроводной схемой внутренних соединений <b>х4</b> , с погружаемой монтажной частью <b>П</b> , с диапазоном измерений <b>от -50 до +180 °С</b> , с длиной монтажной части Lm = <b>60</b> мм, диаметром монтажной части D = <b>6</b> мм, с креплением подвижный штуцер <b>ПШ</b> , с длиной наружной части Lo = <b>50</b> мм, с резьбой штуцера <b>M20x1,5</b> , с кабелем <b>Б</b> , длина кабеля <b>1500</b> мм.			

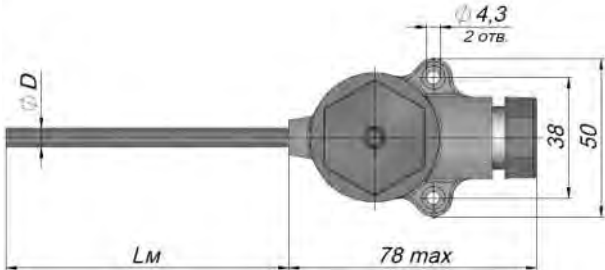
**ТС-Б с клеммной головкой Ж**

Тип	Платиновые		Медные
Отношение сопротивлений $W_{100}$	$W_{100}=1,3850$	$W_{100}=1,3910$	$W_{100}=1,4280$
НСХ	Pt100; Pt500; Pt1000	Pt'50; Pt'100; Pt'500	Cu'50; Cu'100
Класс допуска	А, В, С		В, С
Условное обозначение схемы внутренних соединений (см. табл.9)	x2, x3, x4, 2x2*		x2, x3, x4, 2x2*
Диапазон измерений, °С	От -50 до +50	От -50 до +250	От -50 до +50
	От -50 до +80	От -50 до +300	От -50 до +80
	От -50 до +100	От -50 до +400	От -50 до +100
	От -50 до +180	От -50 до +500	От -50 до +120
	От -50 до +200	От -50 до +600	От -50 до +200
	Либо в соответствии с указанными диапазонами, с нижним пределом 0 °С.		



\*для диаметров монтажной части  $D = 8; 10$  мм или  $d = 8$  мм

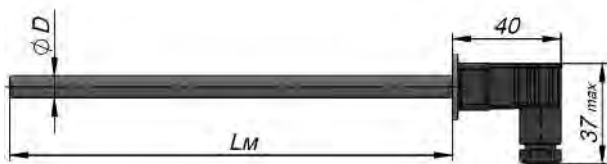
 <p align="center"><b>Без элементов крепления прямой чехол</b></p> <p>При заказе, необходимо учитывать, что длина погружаемой части должна быть меньше длины монтажной части на 50 мм или более до +400 °С, на 80 мм или более до +600 °С</p>		 <p align="center"><b>Крепление НШ прямой чехол</b></p>	
$L_m$ , мм	60, 80, 100, 120, 160, 200, 250, 320, 400, 500, 630, 800, 1000, 1250, 1600, 2000, 2500, 3150	$L_m$ , мм	60, 80, 100, 120, 160, 200, 250, 320, 400, 500, 630, 800, 1000, 1250, 1600, 2000, 2500, 3150
$D$ , мм	4; 5; 6 ( $L_m$ не более 320 мм); 8 ( $L_m$ не более 1000 мм); 10	$D$ , мм	6 ( $L_m$ не более 320 мм); 8 ( $L_m$ не более 1000 мм); 10
		$L_o$ , мм	50 (только до +400 °С); 120
		$M$ , мм	M20x1,5; резьба заказчика*
 <p align="center"><b>Крепление ПШ прямой чехол</b></p>		 <p align="center"><b>Крепление ПШ ступенчатый чехол</b></p>	
$L_m$ , мм	60, 80, 100, 120, 160, 200, 250, 320, 400, 500, 630, 800, 1000, 1250, 1600, 2000, 2500, 3150	$L_m$ , мм	80, 100, 120, 160, 200, 250, 320, 400, 500, 630, 800, 1000, 1250, 1600, 2000, 2500, 3150
$D$ , мм	6 ( $L_m$ не более 320 мм); 8 ( $L_m$ не более 1000 мм); 10	$D$ , мм	10
		$L_1$ , мм	60
$L_o$ , мм	50 (только до +400 °С); 120	$d$ , мм	8
$M$ , мм	M20x1,5; резьба заказчика*	$L_o$ , мм	50 (только до +400 °С); 120
		$M$	M20x1,5; резьба заказчика*

<b>Крепление ПГ</b> прямой чехол		<b>Крепление ПШ</b> прямой чехол	
Lm, мм	60, 80, 100, 120, 160, 200, 250, 320, 400, 500, 630, 800, 1000, 1250, 1600, 2000, 2500, 3150	Lm, мм	60, 80, 100, 120, 160, 200, 250, 320, 400, 500, 630, 800, 1000, 1250, 1600, 2000, 2500, 3150
D, мм	6 (Lm не более 320 мм); 8 (Lm не более 1000 мм); 10	D, мм	6 (Lm не более 320 мм); 8 (Lm не более 1000 мм); 10
Lo, мм	50 (только до +400 °С); 120	Lo, мм	60
M, мм	M20x1,5; резьба заказчика*	M	M20x1,5; M16x1,5; резьба заказчика*
*резьбы в соответствии с табл. 5, либо другие, после дополнительного согласования.			
<b>По согласованию с заказчиком, возможно изготовление ТС-Б с размерами отличными от приведенных.</b>			
Примеры записи условного обозначения ТС-Б с клеммной головкой Ж, при заказе:			
<b>Без элементов крепления прямой чехол</b>			
«Термопреобразователь сопротивления ТС-Б-Pt100-В-х4-П- (от -50 до +180)-120/8-Ж ТУ РВ 390184271.001 - 2003», что означает, термопреобразователь сопротивления модификации ТС-Б, с НСХ Pt100, классом допуска В, с одним чувствительным элементом, с четырехпроводной схемой внутренних соединений х4, с погружаемой монтажной частью П, с диапазоном измерений от -50 до +180 °С, с длиной монтажной части Lm = 120 мм, диаметром монтажной части D = 8 мм, без элементов крепления, с пластиковой клеммной головкой Ж.			
<b>С элементами крепления прямой чехол</b>			
«Термопреобразователь сопротивления ТС-Б-Pt100-В-х4-П- (от -50 до +180)-80/8-ПШ.50.M20x1,5-Ж ТУ РВ 390184271.001 - 2003», что означает, термопреобразователь сопротивления модификации ТС-Б, с НСХ Pt100, классом допуска В, с одним чувствительным элементом, с четырехпроводной схемой внутренних соединений х4, с погружаемой монтажной частью П, с диапазоном измерений от -50 до +180 °С, с длиной монтажной части Lm = 80 мм, диаметром монтажной части D = 8 мм, с креплением подвижный штуцер ПШ, с длиной наружной части Lo = 50 мм, с резьбой штуцера M20x1,5, с пластиковой клеммной головкой Ж.			
<b>С элементами крепления ступенчатый чехол</b>			
«Термопреобразователь сопротивления ТС-Б-Pt100-В-х4-П- (от -50 до +180)-200/10-(60/8)-ПШ.50.M20x1,5-Ж ТУ РВ 390184271.001 - 2003», что означает, термопреобразователь сопротивления модификации ТС-Б, с НСХ Pt100, классом допуска В, с одним чувствительным элементом, с четырехпроводной схемой внутренних соединений х4, с погружаемой монтажной частью П, с диапазоном измерений от -50 до +180 °С, с длиной монтажной части Lm = 200 мм, диаметром монтажной части D = 10 мм, с размерами ступени L1 = 60 мм, d = 8 мм, с креплением подвижный штуцер ПШ, с длиной наружной части Lo = 50 мм, с резьбой штуцера M20x1,5, с пластиковой клеммной головкой Ж.			

<b>ТС-Б с клеммной головкой И</b>			
Тип	Платиновые		Медные
Отношение сопротивлений $W_{100}$	$W_{100}=1,3850$	$W_{100}=1,3910$	$W_{100}=1,4280$
НСХ	Pt100; Pt500; Pt1000	Pt'50; Pt'100; Pt'500	Cu'50; Cu'100
Класс допуска	А, В, С		В, С
Условное обозначение схемы внутренних соединений (см. табл.9)	x2, x3, x4		x2, x3, x4
Диапазон измерений, °С	От -50 до +80		
			
Для измерения температуры окружающего воздуха, с креплением на горизонтальной или вертикальной поверхностях.			
Лм, мм	80; 100		
D, мм	6; 8		
<b>По согласованию с заказчиком, возможно изготовление ТС-Б с размерами отличными от приведенных.</b>			
Пример записи условного обозначения <b>ТС-Б с клеммной головкой И</b> , при заказе:			
<p>«Термопреобразователь сопротивления  <b>ТС-Б-Pt100-В-х4-П-(от -50 до +80)-80/6-И</b>  ТУ РБ 390184271.001 - 2003», что означает, термопреобразователь сопротивления модификации <b>ТС-Б</b>, с НСХ <b>Pt100</b>, классом допуска <b>В</b>, с одним чувствительным элементом, с четырехпроводной схемой внутренних соединений <b>х4</b>, с погружаемой монтажной частью <b>П</b>, с диапазоном измерений <b>от -50 до +80 °С</b>, с длиной монтажной части <math>L_m = 80</math> мм, диаметром монтажной части <math>D = 6</math> мм, без элементов крепления, с пластиковой клеммной головкой <b>И</b>.</p>			
<b>ТС-Б с ручкой К</b>			
Тип	Платиновые		Медные
Отношение сопротивлений $W_{100}$	$W_{100}=1,3850$	$W_{100}=1,3910$	$W_{100}=1,4280$
НСХ	Pt100; Pt500; Pt1000	Pt'50; Pt'100; Pt'500	Cu'50; Cu'100
Класс допуска	А, В, С		В, С
Условное обозначение схемы внутренних соединений (см. табл.9)	x2, x3, x4		x2, x3, x4
Диапазон измерений, °С	От -50 до +50	От -50 до +250	От -50 до +50
	От -50 до +80	От -50 до +300	От -50 до +80
	От -50 до +100	От -50 до +400	От -50 до +100
	От -50 до +180	От -50 до +500	От -50 до +120
	От -50 до +200	От -50 до +600	От -50 до +200
Либо в соответствии с указанными диапазонами, с нижним пределом 0 °С.			

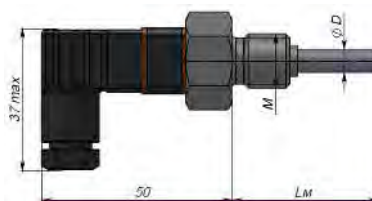


			
<b>Прямой чехол</b>		<b>Игольчатый чехол</b>	
Лм, мм	60, 80, 100, 120, 160, 200, 250, 320, 400, 500, 630, 800, 1000, 1250, 1600, 2000, 2500, 3150	Лм, мм	100, 120, 160, 200
Д, мм	6 (Лм не более 320 мм); 8 (Лм не более 1000 мм); 10	Д, мм	4 (Лм не более 100 мм); 5
Лк, мм	500, 1000, 1500, 2000, 2500, 3000, 3500, 4000, 4500, 5000	Лк, мм	500, 1000, 1500, 2000, 2500, 3000, 3500, 4000, 4500, 5000
<b>По согласованию с заказчиком, возможно изготовление ТС-Б с размерами отличными от приведенных.</b>			
Пример записи условного обозначения <b>ТС-Б с ручкой К</b> , при заказе:			
<b>Прямой чехол</b> «Термопреобразователь сопротивления <b>ТС-Б-Pt100-В-х4-П-</b> (от -50 до +180) -80/6-К-2000 ТУ РБ 390184271.001 - 2003», что означает, термопреобразователь сопротивления модификации <b>ТС-Б</b> , с НСХ <b>Pt100</b> , классом допуска <b>В</b> , с одним чувствительным элементом, с четырехпроводной схемой внутренних соединений <b>х4</b> , с погружаемой монтажной частью <b>П</b> , с диапазоном измерений <b>от -50 до +180 °С</b> , с длиной монтажной части <b>Лм = 80 мм</b> , диаметром монтажной части <b>Д = 6 мм</b> , без элементов крепления, с ручкой <b>К</b> , длина кабеля <b>2000 мм</b> .			
<b>Игольчатый чехол</b> «Термопреобразователь сопротивления <b>ТС-Б-Pt100-В-х4-Пи-</b> (от -50 до +180) -80/6-К-2000 ТУ РБ 390184271.001 - 2003», что означает, термопреобразователь сопротивления модификации <b>ТС-Б</b> , с НСХ <b>Pt100</b> , классом допуска <b>В</b> , с одним чувствительным элементом, с четырехпроводной схемой внутренних соединений <b>х4</b> , с погружаемой монтажной частью, игольчатой <b>Пи</b> , с диапазоном измерений <b>от -50 до +180 °С</b> , с длиной монтажной части <b>Лм = 80 мм</b> , диаметром монтажной части <b>Д = 6 мм</b> , без элементов крепления, с ручкой <b>К</b> , длина кабеля <b>2000 мм</b> .			
<b>ТС-Б с разъемом Л</b>			
Тип	Платиновые		Медные
Отношение сопротивлений $W_{100}$	$W_{100}=1,3850$	$W_{100}=1,3910$	$W_{100}=1,4280$
НСХ	Pt100; Pt500; Pt1000	Pt'50; Pt'100; Pt'500	Cu'50; Cu'100
Класс допуска	А, В, С		В, С
Условное обозначение схемы внутренних соединений (см. табл.9)	х2, х3		х2, х3
Диапазон измерений, °С	От -50 до +50	От -50 до +250	От -50 до +50
	От -50 до +80	От -50 до +300	От -50 до +80
	От -50 до +100	От -50 до +400	От -50 до +100
	От -50 до +180	От -50 до +500	От -50 до +120
	От -50 до +200	От -50 до +600	От -50 до +200
	Либо в соответствии с указанными диапазонами, с нижним пределом 0 °С.		



### Без элементов крепления

При заказе, необходимо учитывать, что длина погружаемой части должна быть меньше длины монтажной части на 50 мм или более до +400 °С, на 80 мм или более до +600 °С



### Крепление НШ.0.

(только до +100 °С)

$L_m$ , мм	60, 80, 100, 120, 160, 200, 250, 320, 400, 500, 630, 800, 1000	$L_m$ , мм	60, 80, 100, 120, 160, 200, 250, 320, 400, 500, 630, 800, 1000
$D$ , мм	4; 5; 6 ( $L_m$ не более 320 мм); 8	$D$ , мм	6 ( $L_m$ не более 320 мм); 8
$D$ , мм	4; 5; 6 ( $L_m$ не более 320 мм); 8	$M$ , мм	M20x1,5; M14x1,5; резьба заказчика*
$L_m$ , мм	60, 80, 100, 120, 160, 200, 250, 320, 400, 500, 630, 800, 1000	$L_m$ , мм	60, 80, 100, 120, 160, 200, 250, 320, 400, 500, 630, 800, 1000
$D$ , мм	6 ( $L_m$ не более 320 мм); 8	$D$ , мм	6 ( $L_m$ не более 320 мм); 8
$L_o$ , мм	50 (только до +400 °С); 120	$L_o$ , мм	50 (только до +400 °С); 120
$M$ , мм	M20x1,5; резьба заказчика*	$M$	M20x1,5; резьба заказчика*

\*резьбы в соответствии с табл. 5, либо другие, после дополнительного согласования.

По согласованию с заказчиком, возможно изготовление ТС-Б с размерами отличными от приведенных.

Примеры записи условного обозначения ТС-Б с разъемом Л, при заказе:

#### Без элементов крепления

«Термопреобразователь сопротивления

**ТС-Б-Pt100-В-х4-П- (от -50 до +180)-120/8-Л**

ТУ РБ 390184271.001 - 2003», что означает, термопреобразователь сопротивления модификации **ТС-Б**, с НСХ **Pt100**, классом допуска **В**, с одним чувствительным элементом, с четырехпроводной схемой внутренних соединений **х4**, с погружаемой монтажной частью **П**, с диапазоном измерений **от -50 до +180 °С**, с длиной монтажной части  $L_m = 120$  мм, диаметром монтажной части  $D = 8$  мм, без элементов крепления, с разъемом **Л**.

#### С элементами крепления

«Термопреобразователь сопротивления

**ТС-Б-Pt100-В-х4-П- (от -50 до +180)-80/8-НШ.0.M20x1,5-Л**

ТУ РБ 390184271.001 - 2003», что означает, термопреобразователь сопротивления модификации **ТС-Б**, с НСХ **Pt100**, классом допуска **В**, с одним чувствительным элементом, с четырехпроводной схемой внутренних соединений **х4**, с погружаемой монтажной частью **П**, с диапазоном измерений **от -50 до +180 °С**, с длиной монтажной части  $L_m = 80$  мм, диаметром монтажной части  $D = 8$  мм, с креплением неподвижный штуцер **НШ.0.**, с резьбой штуцера **M20x1,5**, с разъемом **Л**.

«Термопреобразователь сопротивления  
**ТС-Б-Pt100-В-х4-П-(от -50 до +180)-80/8-ПШ.50.М20х1,5-Л**  
ТУ РБ 390184271.001 - 2003», что означает, термопреобразователь  
сопротивления модификации **ТС-Б**, с НСХ **Pt100**, классом допуска **В**, с одним  
чувствительным элементом, с четырехпроводной схемой внутренних соединений **х4**, с  
погружаемой монтажной частью **П**, с диапазоном измерений **от -50 до +180 °С**, с  
длиной монтажной части  $L_m = 80$  мм, диаметром монтажной части  $D = 8$  мм, с  
креплением подвижный штуцер **ПШ**, с длиной наружной части  $L_o = 50$  мм, с резьбой  
штуцера **М20х1,5**, с разъемом **Л**.

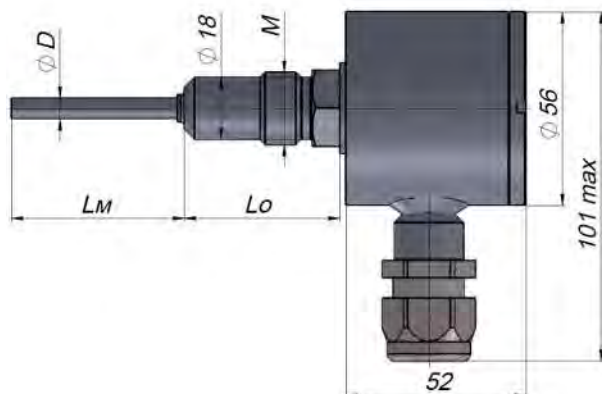
### ТС-Б и ТС-Б-У с клеммной головкой Н1

#### Характеристики ТС-Б

Тип	Платиновые		Медные
	Отношение сопротивлений $W_{100}$	$W_{100}=1,3850$	$W_{100}=1,3910$
НСХ	Pt100; Pt500; Pt1000	Pt'50; Pt'100; Pt'500	Cu'50; Cu'100
Класс допуска	А, В, С		В, С
Условное обозначение схемы внутренних соединений (см. табл.9)	х2, х3, х4		х2, х3, х4,
Диапазон измерений, °С	От -50 до +50 От -50 до +80 От -50 до +100		От -50 до +50 От -50 до +80 От -50 до +100
	Либо внутри указанных диапазонов, например, с нижним пределом 0 °С.		

#### Характеристики ТС-Б-У

Унифицированный выходной сигнал постоянного тока	(4-20) мА
Основная приведенная погрешность, %	0,25; 0,5; 1
Диапазон измерений, °С	От -50 до +50 От -50 до +80 От -50 до +100
	Либо внутри указанных диапазонов, например, с нижним пределом 0 °С, без согласования, остальные после дополнительного согласования.



$L_m$ , мм	60, 80, 100, 120, 160, 200, 250, 320
$D$ , мм	6
$L_o$ , мм	45
$M$ , мм	G1/2

**По согласованию с заказчиком, возможно изготовление ТС-Б и ТС-Б-У с размерами отличными от приведенных.**

Примеры записи условного обозначения **ТС-Б** и **ТС-Б-У** с клеммной головкой **Н1**, при заказе:

«Термопреобразователь сопротивления

**ТС-Б-Pt100-В-х4-П-(от -50 до +180)-80/6-НШ.45.G1/2-Н1**

ТУ РБ 390184271.001 - 2003», что означает, термопреобразователь сопротивления модификации **ТС-Б**, с НСХ **Pt100**, классом допуска **В**, с одним чувствительным элементом, с четырехпроводной схемой внутренних соединений **х4**, с погружаемой монтажной частью **П**, с диапазоном измерений **от -50 до +180 °С**, с длиной монтажной части  $L_m = 80$  мм, диаметром монтажной части  $D = 6$  мм, с креплением подвижный штуцер **НШ**, с длиной наружной части  $L_o = 45$  мм, с резьбой штуцера **G1/2**, с нержавеющей клеммной головкой **Н1**.

«Термопреобразователь сопротивления

**ТС-Б-У-(4-20)мА-(±0,5)-П-(от -50 до +180)-80/6-НШ.45.G1/2-Н1**

ТУ РБ 390184271.001 - 2003», что означает, термопреобразователь сопротивления модификации **ТС-Б-У**, с унифицированным выходным сигналом постоянного тока **(4-20)мА**, с основной приведенной погрешностью **±0,5 %**, с погружаемой монтажной частью **П**, с диапазоном измерений **от -50 до +180 °С**, с длиной монтажной части  $L_m = 80$  мм, диаметром монтажной части  $D = 6$  мм, с креплением подвижный штуцер **НШ**, с длиной наружной части  $L_o = 45$  мм, с резьбой штуцера **G1/2**, с нержавеющей клеммной головкой **Н1**.

### ТС-Б и ТС-Б-У с клеммной головкой Е

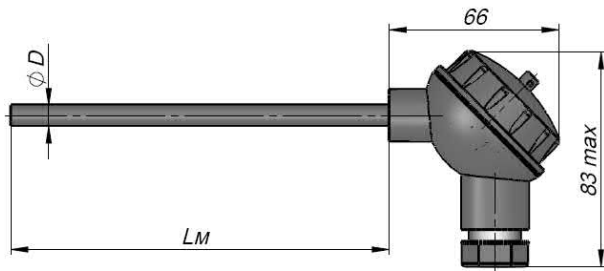
#### Характеристики ТС-Б

Тип	Платиновые		Медные
	Отношение сопротивлений $W_{100}$	$W_{100}=1,3850$	$W_{100}=1,3910$
НСХ	Pt100; Pt500; Pt1000	Pt'50; Pt'100; Pt'500	Cu'50; Cu'100
Класс допуска	А, В, С		В, С
Условное обозначение схемы внутренних соединений (см. табл.9)	x2, x3, x4, 2x2*		x2, x3, x4, 2x2*
Диапазон измерений, °С	От -50 до +50	От -50 до +250	От -50 до +50
	От -50 до +80	От -50 до +300	От -50 до +80
	От -50 до +100	От -50 до +400	От -50 до +100
	От -50 до +180	От -50 до +500	От -50 до +120
	От -50 до +200	От -50 до +600	От -50 до +200
	Либо в соответствии с указанными диапазонами, с нижним пределом 0 °С.		

\*для диаметров монтажной части  $D = 8; 10$  мм или  $d = 8$  мм

#### Характеристики ТС-Б-У

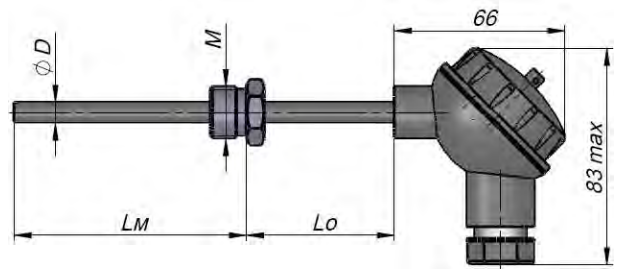
Унифицированный выходной сигнал постоянного тока	(4-20) мА	
Основная приведенная погрешность, %	±0,25; ±0,5; ±1	
Диапазон измерений, °С	От -50 до +50	От -50 до +200
	От -50 до +80	От -50 до +250
	От -50 до +100	От -50 до +300
	От -50 до +150	От -50 до +400
	От -50 до +180	От -50 до +500
	Либо внутри указанных диапазонов, например, с нижним пределом 0 °С, без согласования, остальные после дополнительного согласования.	



**Без элементов крепления  
прямой чехол**

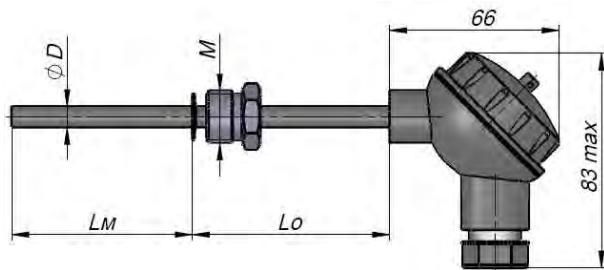
Длина погружаемой части должна быть меньше длины монтажной части  $L_M$ :  
 -на 50 мм или более для ТС-Б с верхним пределом диапазона измерений до +400 °С, а ТС-В-У до +300 °С;  
 -на 80 мм или более для ТС-Б с верхним пределом свыше +400 °С;  
 -на 120 мм или более для ТС-В-У с верхним пределом свыше +300 °С.

$L_M$ , мм	60, 80, 100, 120, 160, 200, 250, 320, 400, 500, 630, 800, 1000, 1250, 1600, 2000, 2500, 3150
$D$ , мм	4; 5; 6 ( $L_M$ не более 320 мм); 8 ( $L_M$ не более 1000 мм); 10



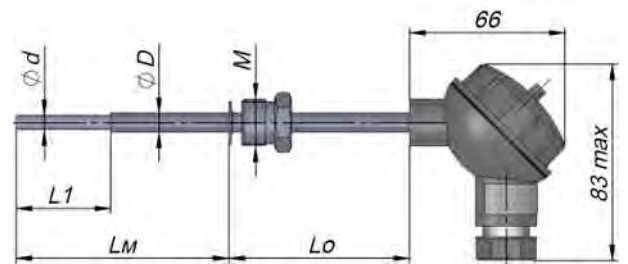
**Крепление НШ  
прямой чехол**

$L_M$ , мм	60, 80, 100, 120, 160, 200, 250, 320, 400, 500, 630, 800, 1000, 1250, 1600, 2000, 2500, 3150
$D$ , мм	6 ( $L_M$ не более 320 мм); 8 ( $L_M$ не более 1000 мм); 10



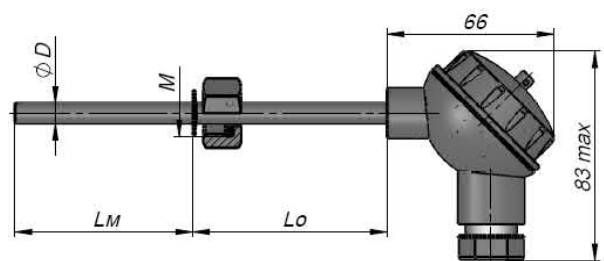
**Крепление ПШ  
прямой чехол**

$L_M$ , мм	60, 80, 100, 120, 160, 200, 250, 320, 400, 500, 630, 800, 1000, 1250, 1600, 2000, 2500, 3150
$D$ , мм	6 ( $L_M$ не более 320 мм); 8 ( $L_M$ не более 1000 мм); 10
$L_O$ , мм	50*; 120
$M$ , мм	M20x1,5; резьба заказчика**

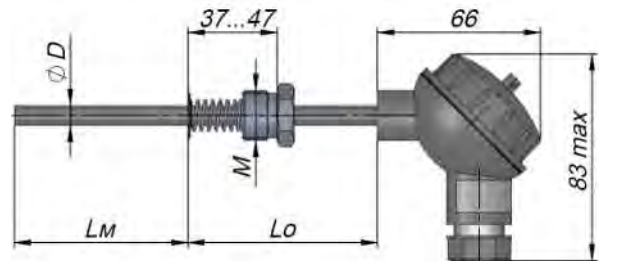


**Крепление ПШ  
ступенчатый чехол**

$L_M$ , мм	80, 100, 120, 160, 200, 250, 320, 400, 500, 630, 800, 1000, 1250, 1600, 2000, 2500, 3150
$D$ , мм	10
$L_1$ , мм	60
$d$ , мм	8
$L_O$ , мм	50*; 120
$M$	M20x1,5; резьба заказчика**

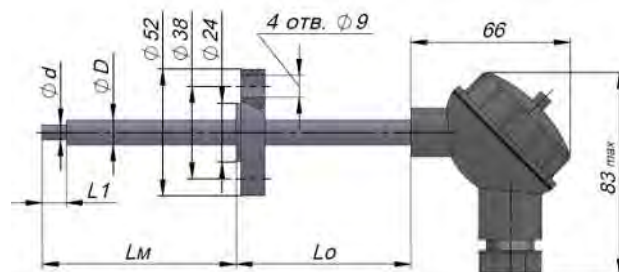


**Крепление ПГ  
прямой чехол**



**Крепление ПрШ  
прямой чехол**

L <sub>м</sub> , мм	60, 80, 100, 120, 160, 200, 250, 320, 400, 500, 630, 800, 1000, 1250, 1600, 2000, 2500, 3150	L <sub>м</sub> , мм	60, 80, 100, 120, 160, 200, 250, 320, 400, 500, 630, 800, 1000, 1250, 1600, 2000, 2500, 3150
D, мм	6 (L <sub>м</sub> не более 320 мм); 8 (L <sub>м</sub> не более 1000 мм); 10	D, мм	6 (L <sub>м</sub> не более 320 мм); 8 (L <sub>м</sub> не более 1000 мм); 10
L <sub>о</sub> , мм	50*; 120	L <sub>о</sub> , мм	60*; 120
M, мм	M20x1,5; резьба заказчика**	M	M20x1,5; M16x1,5; резьба заказчика**



Крепление Ф  
ступенчатый чехол

L <sub>м</sub> , мм	100, 120, 160, 200, 250, 320
D, мм	10
L <sub>1</sub> , мм	10
d, мм	6
L <sub>о</sub> , мм	50*; 120

\*только до +400 °С для ТС-В; до +300 °С, для ТС-В-У;

\*\*резьбы в соответствии с табл. 5, либо другие, после дополнительного согласования.

**По согласованию с заказчиком, возможно изготовление ТС-В и ТС-В-У с размерами отличными от приведенных.**

Примеры записи условного обозначения ТС-В и ТС-В-У с клеммной головкой Е, при заказе:

#### Без элементов крепления прямой чехол

«Термопреобразователь сопротивления

**ТС-В-Pt100-В-х4-П- (от -50 до +180)-120/8-Е**

ТУ РБ 390184271.001 - 2003», что означает, термопреобразователь сопротивления модификации **ТС-В**, с НСХ **Pt100**, классом допуска **В**, с одним чувствительным элементом, с четырехпроводной схемой внутренних соединений **х4**, с погружаемой монтажной частью **П**, с диапазоном измерений **от -50 до +180 °С**, с длиной монтажной части L<sub>м</sub> = **120** мм, диаметром монтажной части D = **8** мм, без элементов крепления, с пластиковой клеммной головкой **Е**.

«Термопреобразователь сопротивления

**ТС-В-У-(4-20)мА-(±0,5)-П-(от -50 до +180)-120/8-Е**

ТУ РБ 390184271.001 - 2003», что означает, термопреобразователь сопротивления модификации **ТС-В-У**, с унифицированным выходным сигналом постоянного тока **(4-20)мА**, с основной приведенной погрешностью **±0,5 %**, с погружаемой монтажной частью **П**, с диапазоном измерений **от -50 до +180 °С**, с длиной монтажной части L<sub>м</sub> = **120** мм, диаметром монтажной части D = **8** мм, без элементов крепления, с пластиковой клеммной головкой **Е**.

#### С элементами крепления прямой чехол

«Термопреобразователь сопротивления

**ТС-В-Pt100-В-х4-П-(от -50 до +180)-80/8-ПШ.50.M20x1,5-Е**

ТУ РБ 390184271.001 - 2003», что означает, термопреобразователь сопротивления модификации **ТС-В**, с НСХ **Pt100**, классом допуска **В**, с одним чувствительным элементом, с четырехпроводной схемой внутренних соединений **х4**, с погружаемой монтажной частью **П**, с диапазоном измерений **от -50 до +180 °С**, с длиной монтажной части L<sub>м</sub> = **80** мм, диаметром монтажной части D = **8** мм, с креплением подвижный штуцер **ПШ**, с длиной наружной части L<sub>о</sub> = **50** мм, с резьбой штуцера **M20x1,5**, с пластиковой клеммной головкой **Е**.

«Термопреобразователь сопротивления  
**ТС-Б-У-(4-20)мА-(±0,5)-П-(от -50 до +180)-80/8-ПШ.50.М20х1,5-Е**  
ТУ РБ 390184271.001 - 2003», что означает, термопреобразователь  
сопротивления модификации **ТС-Б-У**, с унифицированным выходным сигналом  
постоянного тока **(4-20)мА**, с основной приведенной погрешностью **±0,5 %**, с  
погружаемой монтажной частью **П**, с диапазоном измерений **от -50 до +180 °С**, с  
длиной монтажной части  $L_m = 80$  мм, диаметром монтажной части  $D = 8$  мм, с  
креплением подвижный штуцер **ПШ**, с длиной наружной части  $L_o = 50$  мм, с резьбой  
штуцера **М20х1,5**, с пластиковой клеммной головкой **Е**.

**С элементами крепления ступенчатый чехол**

«Термопреобразователь сопротивления  
**ТС-Б-Рt100-В-х4-П-(от -50 до +180)-200/10-(60/8)-ПШ.50.М20х1,5-Е**  
ТУ РБ 390184271.001 - 2003», что означает, термопреобразователь  
сопротивления модификации **ТС-Б**, с НСХ **Рt100**, классом допуска **В**, с одним  
чувствительным элементом, с четырехпроводной схемой внутренних соединений **х4**, с  
погружаемой монтажной частью **П**, с диапазоном измерений **от -50 до +180 °С**, с  
длиной монтажной части  $L_m = 200$  мм, диаметром монтажной части  $D = 10$  мм, с  
размерами ступени  $L_1 = 60$  мм,  $d = 8$  мм, с креплением подвижный штуцер **ПШ**, с  
длиной наружной части  $L_o = 50$  мм, с резьбой штуцера **М20х1,5**, с пластиковой  
клеммной головкой **Е**.

«Термопреобразователь сопротивления  
**ТС-Б-У-(4-20)мА-(±0,5)-П-(от -50 до +180)-80/10-(10/6)-Ф.50-Е**  
ТУ РБ 390184271.001 - 2003», что означает, термопреобразователь  
сопротивления модификации **ТС-Б-У**, с унифицированным выходным сигналом  
постоянного тока **(4-20)мА**, с основной приведенной погрешностью **±0,5 %**, с  
погружаемой монтажной частью **П**, с диапазоном измерений **от -50 до +180 °С**, с  
длиной монтажной части  $L_m = 200$  мм, диаметром монтажной части  $D = 10$  мм, с  
размерами ступени  $L_1 = 10$  мм,  $d = 6$  мм, с фланцем **Ф**, с длиной наружной части  
 $L_o = 50$  мм, с пластиковой клеммной головкой **Е**.

**ТС-Б и ТС-Б-У с клеммной головкой Д  
со взрывозащитой и без взрывозащиты**

**Характеристики ТС-Б**

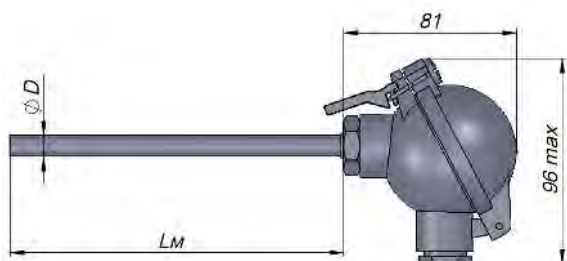
Вид взрывозащиты и подгруппа взрывозащищенного электрооборудования	ExiaIIC		
Тип	Платиновые		Медные
Отношение сопротивлений $W_{100}$	$W_{100}=1,3850$	$W_{100}=1,3910$	$W_{100}=1,4280$
НСХ	Pt100; Pt500; Pt1000	Pt'50; Pt'100; Pt'500	Cu'50; Cu'100
Класс допуска	А, В, С		В, С
Условное обозначение схемы внутренних соединений (см. табл. 9)	х2, х3, х4, 2х2*, 2х3*, 2х4*		х2, х3, х4, 2х2*, 2х3*, 2х4*
Диапазон измерений, °С	От -50 до +50	От -50 до +250	От -50 до +50
	От -50 до +80	От -50 до +300	От -50 до +80
	От -50 до +100	От -50 до +400	От -50 до +100
	От -50 до +180	От -50 до +500	От -50 до +120
	От -50 до +200	От -50 до +600	От -50 до +200
	Либо в соответствии с указанными диапазонами, с нижним пределом 0 °С.		

\*для диаметров монтажной части  $D = 8; 10$  мм или  $d = 8$  мм

**Характеристики ТС-Б-У**

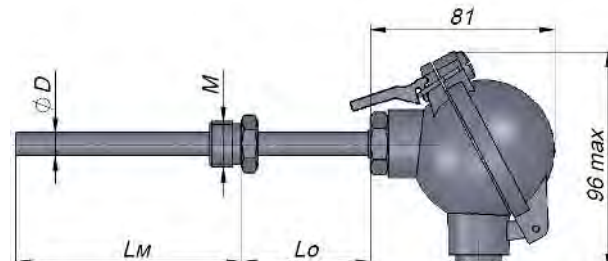
Вид взрывозащиты и подгруппа взрывозащищенного электрооборудования	ExiaIIC
Унифицированный выходной сигнал постоянного тока	(4-20) мА
Основная приведенная погрешность, %	±0,25; ±0,5; ±1

Диапазон измерений, °С	От -50 до +50	От -50 до +200
	От -50 до +80	От -50 до +250
	От -50 до +100	От -50 до +300
	От -50 до +150	От -50 до +400
	От -50 до +180	От -50 до +500
Либо внутри указанных диапазонов, например, с нижним пределом 0 °С, без согласования, остальные после дополнительного согласования.		



**Без элементов крепления  
прямой чехол**

Длина погружаемой части должна быть меньше длины монтажной части  $L_m$ :  
 -на 50 мм или более для ТС-Б с верхним пределом диапазона измерений до +400 °С, а ТС-Б-У до +300 °С;  
 -на 80 мм или более для ТС-Б с верхним пределом свыше +400 °С;  
 -на 120 мм или более для ТС-Б-У с верхним пределом свыше +300 °С.



**Крепление НШ  
прямой чехол**

$L_m$ , мм	60, 80, 100, 120, 160, 200, 250, 320, 400, 500, 630, 800, 1000, 1250, 1600, 2000, 2500, 3150
------------	--

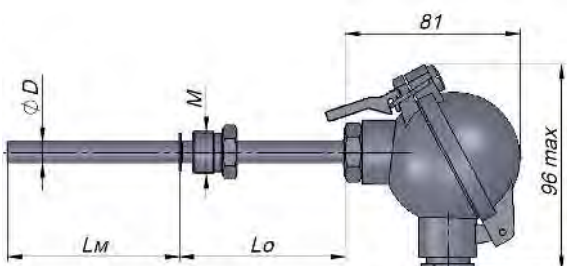
$D$ , мм	6 ( $L_m$ не более 320 мм); 8 ( $L_m$ не более 1000 мм); 10
----------	---

$L_m$ , мм	80, 100, 120, 160, 200, 250, 320, 400, 500, 630, 800, 1000, 1250, 1600, 2000, 2500, 3150
------------	--

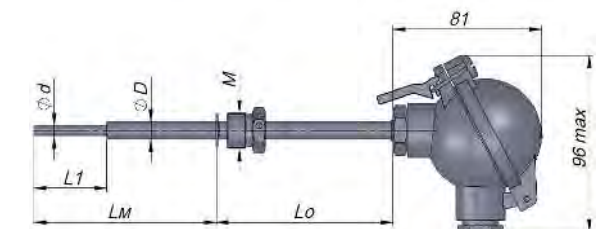
$L_o$ , мм	50*; 120
------------	----------

$D$ , мм	6 ( $L_m$ не более 320 мм); 8 ( $L_m$ не более 1000 мм); 10
----------	---

$M$ , мм	M20x1,5; резьба заказчика**
----------	-----------------------------



**Крепление ПШ  
прямой чехол**



**Крепление ПШ  
ступенчатый чехол**

$L_m$ , мм	80, 100, 120, 160, 200, 250, 320, 400, 500, 630, 800, 1000, 1250, 1600, 2000, 2500, 3150
------------	--

$D$ , мм	10
----------	----

$L_m$ , мм	60, 80, 100, 120, 160, 200, 250, 320, 400, 500, 630, 800, 1000, 1250, 1600, 2000, 2500, 3150
------------	--

$L_1$ , мм	60
------------	----

$D$ , мм	6 ( $L_m$ не более 320 мм); 8 ( $L_m$ не более 1000 мм); 10
----------	---

$d$ , мм	8
----------	---

$L_o$ , мм	50*; 120
------------	----------

$L_o$ , мм	50*; 120
------------	----------

$M$ , мм	M20x1,5; резьба заказчика**
----------	-----------------------------

$M$	M20x1,5; резьба заказчика**
-----	-----------------------------



			
Крепление <b>ПГ</b> прямой чехол		Крепление <b>ПрШ</b> прямой чехол	
Лм, мм	60, 80, 100, 120, 160, 200, 250, 320, 400, 500, 630, 800, 1000, 1250, 1600, 2000, 2500, 3150	Лм, мм	60, 80, 100, 120, 160, 200, 250, 320, 400, 500, 630, 800, 1000, 1250, 1600, 2000, 2500, 3150
D, мм	6 (Лм не более 320 мм); 8 (Лм не более 1000 мм); 10	D, мм	6 (Лм не более 320 мм); 8 (Лм не более 1000 мм); 10
Lo, мм	50*; 120	Lo, мм	60*; 120
M, мм	M20x1,5; резьба заказчика**	M	M20x1,5; M16x1,5; резьба заказчика**
			
Крепление <b>Ф</b> ступенчатый чехол			
Лм, мм	100, 120, 160, 200, 250, 320		
D, мм	10		
L1, мм	10		
d, мм	6		
Lo, мм	50*; 120		
*только до +400 °С для ТС-Б; до +300 °С, для ТС-Б-У;			
**резьбы в соответствии с табл. 5, либо другие, после дополнительного согласования.			
<b>Взрывозащищенные ТС-Б и ТС-Б-У, с клеммной головкой Д, комплектуются кабельными гермовводами в соответствии с таблицей 7. На эскизах приведены модели с кабельными вводами для ТС-Б и ТС-Б-У без взрывозащиты.</b> <b>По согласованию с заказчиком, возможно изготовление ТС-Б и ТС-Б-У с размерами отличными от приведенных.</b>			
Примеры записи условного обозначения <b>ТС-Б</b> и <b>ТС-Б-У</b> с клеммной головкой <b>Д</b> , при заказе:			
<b>Без элементов крепления прямой чехол</b> «Термопреобразователь сопротивления <b>ТС-Б-ЕхiaIIC-Pt100-В-х4-П-</b> (от -50 до +180) -120/8-Д-ПГ ТУ РВ 390184271.001 – 2003», что означает, термопреобразователь сопротивления модификации <b>ТС-Б</b> , со взрывозащитой <b>ЕхiaIIC</b> (для ТС-Б или ТС-Б-У без взрывозащиты обозначение взрывозащиты опускается), с НСХ <b>Pt100</b> , классом допуска <b>В</b> , с одним чувствительным элементом, с четырехпроводной схемой внутренних соединений <b>х4</b> , с погружаемой монтажной частью <b>П</b> , с диапазоном измерений <b>от -50 до +180 °С</b> , с длиной монтажной части <b>Лм = 120 мм</b> , диаметром монтажной части <b>D = 8 мм</b> , без элементов крепления, с металлической клеммной головкой <b>Д</b> , с пластиковым гермовводом <b>ПГ</b> (обозначение гермоввода указывается только для взрывозащищенных ТС-Б и ТС-Б-У).			

«Термопреобразователь сопротивления

**ТС-Б-У-ExiaIIC-(4-20)МА-(±0,5)-П-(от -50 до +180)-120/8-Д-ПГ**

ТУ РБ 390184271.001 - 2003», что означает, термопреобразователь сопротивления модификации **ТС-Б-У**, со взрывозащитой **ExiaIIC** (для ТС-Б или ТС-Б-У без взрывозащиты обозначение взрывозащиты опускается), с унифицированным выходным сигналом постоянного тока **(4-20)МА**, с основной приведенной погрешностью **±0,5 %**, с погружаемой монтажной частью **П**, с диапазоном измерений **от -50 до +180 °С**, с длиной монтажной части  $L_m = 120$  мм, диаметром монтажной части  $D = 8$  мм, без элементов крепления, с металлической клеммной головкой **Д**, с пластиковым гермовводом **ПГ** (обозначение гермоввода указывается только для взрывозащищенных ТС-Б и ТС-Б-У).

#### **С элементами крепления прямой чехол**

«Термопреобразователь сопротивления

**ТС-Б-ExiaIIC-Pt100-В-х4-П-(от -50 до +180)-80/8-ПШ.50.М20х1,5-Д-ПГ**

ТУ РБ 390184271.001 - 2003», что означает, термопреобразователь сопротивления модификации **ТС-Б**, со взрывозащитой **ExiaIIC** (для ТС-Б или ТС-Б-У без взрывозащиты обозначение взрывозащиты опускается), с НСХ **Pt100**, классом допуска **В**, с одним чувствительным элементом, с четырехпроводной схемой внутренних соединений **х4**, с погружаемой монтажной частью **П**, с диапазоном измерений **от -50 до +180 °С**, с длиной монтажной части  $L_m = 80$  мм, диаметром монтажной части  $D = 8$  мм, с креплением подвижный штуцер **ПШ**, с длиной наружной части  $L_o = 50$  мм, с резьбой штуцера **М20х1,5**, с металлической клеммной головкой **Д**, с пластиковым гермовводом **ПГ** (обозначение гермоввода указывается только для взрывозащищенных ТС-Б и ТС-Б-У).

«Термопреобразователь сопротивления

**ТС-Б-У-ExiaIIC-(4-20)МА-(±0,5)-П-(от -50 до +180)-80/8-ПШ.50.М20х1,5-Д-ПГ**

ТУ РБ 390184271.001 - 2003», что означает, термопреобразователь сопротивления модификации **ТС-Б-У**, со взрывозащитой **ExiaIIC** (для ТС-Б или ТС-Б-У без взрывозащиты обозначение взрывозащиты опускается), с унифицированным выходным сигналом постоянного тока **(4-20)МА**, с основной приведенной погрешностью **±0,5 %**, с погружаемой монтажной частью **П**, с диапазоном измерений **от -50 до +180 °С**, с длиной монтажной части  $L_m = 80$  мм, диаметром монтажной части  $D = 8$  мм, с креплением подвижный штуцер **ПШ**, с длиной наружной части  $L_o = 50$  мм, с резьбой штуцера **М20х1,5**, с металлической клеммной головкой **Д**, с пластиковым гермовводом **ПГ** (обозначение гермоввода указывается только для взрывозащищенных ТС-Б и ТС-Б-У).

#### **С элементами крепления ступенчатый чехол**

«Термопреобразователь сопротивления

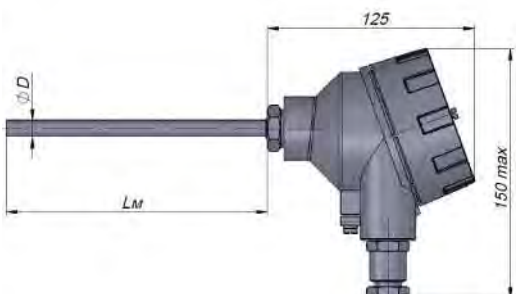
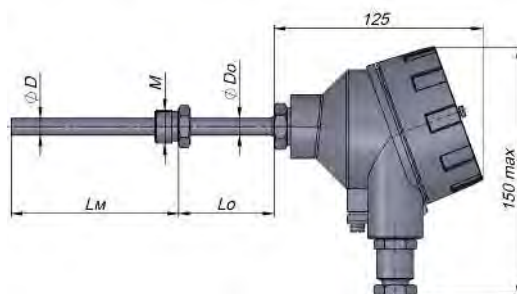
**ТС-Б-ExiaIIC-Pt100-В-х4-П-(от -50 до +180)-200/10-(60/8)-ПШ.50.М20х1,5-Д-ПГ**

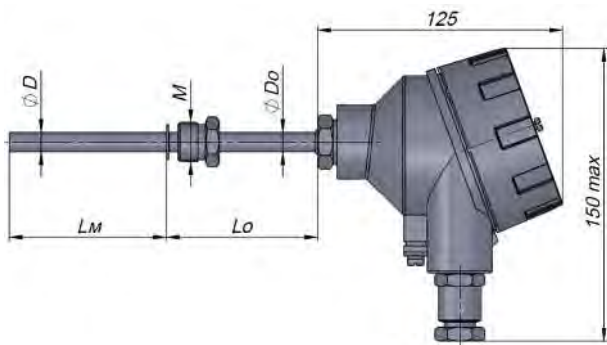
ТУ РБ 390184271.001 - 2003», что означает, термопреобразователь сопротивления модификации **ТС-Б**, со взрывозащитой **ExiaIIC** (для ТС-Б или ТС-Б-У без взрывозащиты обозначение взрывозащиты опускается), с НСХ **Pt100**, классом допуска **В**, с одним чувствительным элементом, с четырехпроводной схемой внутренних соединений **х4**, с погружаемой монтажной частью **П**, с диапазоном измерений **от -50 до +180 °С**, с длиной монтажной части  $L_m = 200$  мм, диаметром монтажной части  $D = 10$  мм, с размерами ступени  $L_1 = 60$  мм,  $d = 8$  мм, с креплением подвижный штуцер **ПШ**, с длиной наружной части  $L_o = 50$  мм, с резьбой штуцера **М20х1,5**, с металлической клеммной головкой **Д**, с пластиковым гермовводом **ПГ** (обозначение гермоввода указывается только для взрывозащищенных ТС-Б и ТС-Б-У).

«Термопреобразователь сопротивления

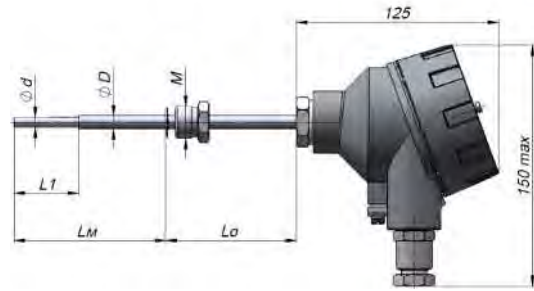
**ТС-Б-У-ExiaIIC-(4-20)МА-(±0,5)-П-(от -50 до +180)-80/10-(10/6)-Ф.50-Д-ПГ**

ТУ РБ 390184271.001 - 2003», что означает, термопреобразователь сопротивления модификации **ТС-Б-У**, со взрывозащитой **ExiaIIC** (для ТС-Б или ТС-Б-У без взрывозащиты обозначение взрывозащиты опускается), с унифицированным выходным сигналом постоянного тока **(4-20)МА**, с основной приведенной погрешностью **±0,5 %**, с погружаемой монтажной частью **П**, с диапазоном измерений **от -50 до +180 °С**, с длиной монтажной части  $L_m = 200$  мм, диаметром монтажной части  $D = 10$  мм, с размерами ступени  $L_1 = 10$  мм,  $d = 6$  мм, с фланцем **Ф**, с длиной наружной части  $L_o = 50$  мм, с металлической клеммной головкой **Д**, с пластиковым гермовводом **ПГ** (обозначение гермоввода указывается только для взрывозащищенных ТС-Б и ТС-Б-У).

<b>Взрывозащищенные ТС-Б и ТС-Б-У с клеммной головкой М</b>			
<b>Характеристики ТС-Б</b>			
Вид взрывозащиты и подгруппа взрывозащищенного электрооборудования	ExdIIB, ExdiaIIB		
Тип	Платиновые		Медные
Отношение сопротивлений $W_{100}$	$W_{100}=1,3850$	$W_{100}=1,3910$	$W_{100}=1,4280$
НСХ	Pt100; Pt500; Pt1000	Pt'50; Pt'100; Pt'500	Cu'50; Cu'100
Класс допуска	А, В, С		В, С
Условное обозначение схемы внутренних соединений (см. табл.9)	x2, x3, x4, 2x2*, 2x3*		x2, x3, x4, 2x2*, 2x3*
Диапазон измерений, °С	От -50 до +50	От -50 до +250	От -50 до +50
	От -50 до +80	От -50 до +300	От -50 до +80
	От -50 до +100	От -50 до +400	От -50 до +100
	От -50 до +180	От -50 до +500	От -50 до +120
	От -50 до +200	От -50 до +600	От -50 до +200
Либо в соответствии с указанными диапазонами, с нижним пределом 0 °С.			
*для диаметров монтажной части $D = 8; 10$ мм или $d = 8$ мм			
<b>Характеристики ТС-Б-У</b>			
Вид взрывозащиты и подгруппа взрывозащищенного электрооборудования	ExdIIB, ExdiaIIB		
Унифицированный выходной сигнал постоянного тока	(4-20) мА		
Основная приведенная погрешность, %	$\pm 0,25; \pm 0,5; \pm 1$		
Диапазон измерений, °С	От -50 до +50	От -50 до +200	
	От -50 до +80	От -50 до +250	
	От -50 до +100	От -50 до +300	
	От -50 до +150	От -50 до +400	
	От -50 до +180	От -50 до +500	
Либо внутри указанных диапазонов, например, с нижним пределом 0 °С, без согласования, остальные после дополнительного согласования.			
 <p style="text-align: center;"><b>Без элементов крепления прямой чехол</b></p> <p>Длина погружаемой части должна быть меньше длины монтажной части <math>L_m</math>:  -на 50 мм или более для ТС-Б с верхним пределом диапазона измерений до +400 °С, а ТС-Б-У до +300 °С;  -на 80 мм или более для ТС-Б с верхним пределом свыше +400 °С;  -на 120 мм или более для ТС-Б-У с верхним пределом свыше +300 °С.</p>		 <p style="text-align: center;"><b>Крепление НШ прямой чехол</b></p>	
$L_m$ , мм	60, 80, 100, 120, 160, 200, 250, 320, 400, 500, 630, 800, 1000, 1250, 1600, 2000, 2500, 3150		
$D$ , мм	6 ( $L_m$ не более 320 мм); 8 ( $L_m$ не более 1000 мм); 10		
$L_o$ , мм	50*; 120		
$D_o$ , мм	8 (только для $D = 6$ мм, в остальных случаях $D_o=D$ )		
$D$ , мм	8 ( $L_m$ не более 1000 мм); 10		
$M$ , мм	M20x1,5; резьба заказчика**		

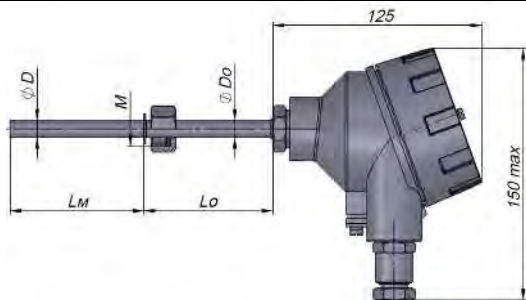


Крепление ПШ  
прямой чехол

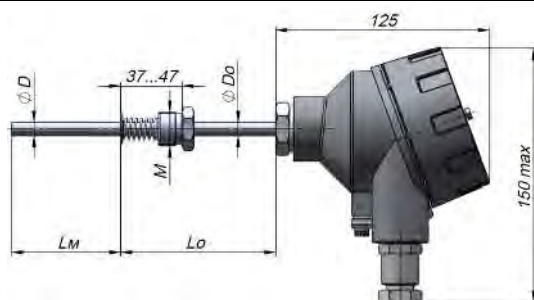


Крепление ПШ  
ступенчатый чехол

L <sub>м</sub> , мм	60, 80, 100, 120, 160, 200, 250, 320, 400, 500, 630, 800, 1000, 1250, 1600, 2000, 2500, 3150	D, мм	10
D, мм	6 (L <sub>м</sub> не более 320 мм); 8 (L <sub>м</sub> не более 1000 мм); 10	L <sub>1</sub> , мм	60
L <sub>о</sub> , мм	50*; 120	d, мм	8
D <sub>о</sub> , мм	8 (только для D = 6 мм, в остальных случаях D <sub>о</sub> =D)	L <sub>о</sub> , мм	50*; 120
M, мм	M20x1,5; резьба заказчика**	M	M20x1,5; резьба заказчика**

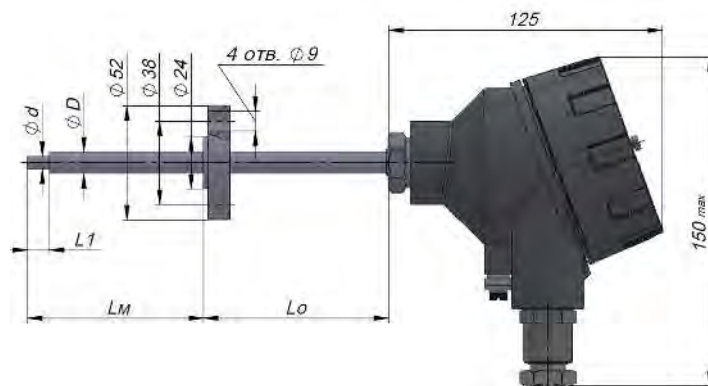


Крепление ПГ  
прямой чехол



Крепление ПрШ  
прямой чехол

L <sub>м</sub> , мм	60, 80, 100, 120, 160, 200, 250, 320, 400, 500, 630, 800, 1000, 1250, 1600, 2000, 2500, 3150	L <sub>м</sub> , мм	60, 80, 100, 120, 160, 200, 250, 320, 400, 500, 630, 800, 1000, 1250, 1600, 2000, 2500, 3150
D, мм	6 (L <sub>м</sub> не более 320 мм); 8 (L <sub>м</sub> не более 1000 мм); 10	D, мм	6 (L <sub>м</sub> не более 320 мм); 8 (L <sub>м</sub> не более 1000 мм); 10
L <sub>о</sub> , мм	50*; 120	L <sub>о</sub> , мм	60*; 120
D <sub>о</sub> , мм	8 (только для D = 6 мм, в остальных случаях D <sub>о</sub> =D)	D <sub>о</sub> , мм	8 (только для D = 6 мм, в остальных случаях D <sub>о</sub> =D)
M, мм	M20x1,5; резьба заказчика**	M	M20x1,5; M16x1,5; резьба заказчика**



Крепление  $\Phi$   
ступенчатый чехол

Lm, мм	100, 120, 160, 200, 250, 320
D, мм	10
L1, мм	10
d, мм	6
Lo, мм	50*; 120

\*только до +400 °С для ТС-Б; до +300 °С, для ТС-Б-У;

\*\*резьбы в соответствии с табл. 5, либо другие, после дополнительного согласования.

**Взрывозащищенные ТС-Б и ТС-Б-У, с клеммной головкой М, комплектуются кабельными гермовводами в соответствии с таблицей 7. На эскизах приведены модели ТС-Б и ТС-Б-У с металлическими гермовводами МГ.**

**По согласованию с заказчиком, возможно изготовление ТС-Б и ТС-Б-У с размерами отличными от приведенных.**

Примеры записи условного обозначения ТС-Б и ТС-Б-У с клеммной головкой М, при заказе:

**Без элементов крепления прямой чехол**

«Термопреобразователь сопротивления

**ТС-Б-ExdIIB-Pt100-В-х4-П-(от -50 до +180)-120/8-М-МГ**

ТУ РБ 390184271.001 - 2003», что означает, термопреобразователь сопротивления модификации **ТС-Б**, со взрывозащитой **ExdIIB**, с НСХ **Pt100**, классом допуска **В**, с одним чувствительным элементом, с четырехпроводной схемой внутренних соединений **х4**, с погружаемой монтажной частью **П**, с диапазоном измерений **от -50 до +180 °С**, с длиной монтажной части  $L_m = 120$  мм, диаметром монтажной части  $D = 8$  мм, без элементов крепления, с металлической клеммной головкой **М**, с металлическим гермовводом **МГ**.

«Термопреобразователь сопротивления

**ТС-Б-У-ExdIIB-(4-20)мА-(±0,5)-П-(от -50 до +180)-120/8-М-МГ**

ТУ РБ 390184271.001 - 2003», что означает, термопреобразователь сопротивления модификации **ТС-Б-У**, со взрывозащитой **ExdIIB**, с унифицированным выходным сигналом постоянного тока **(4-20)мА**, с основной приведенной погрешностью  $\pm 0,5$  %, с погружаемой монтажной частью **П**, с диапазоном измерений **от -50 до +180 °С**, с длиной монтажной части  $L_m = 120$  мм, диаметром монтажной части  $D = 8$  мм, без элементов крепления, с металлической клеммной головкой **М**, с металлическим гермовводом **МГ**.

**С элементами крепления прямой чехол**

«Термопреобразователь сопротивления

**ТС-Б-ExdIIB-Pt100-В-х4-П-(от -50 до +180)-80/8-ПШ.50.М20х1,5-М-МГ**

ТУ РБ 390184271.001 - 2003», что означает, термопреобразователь сопротивления модификации **ТС-Б**, со взрывозащитой **ExdIIB**, с НСХ **Pt100**, классом допуска **В**, с одним чувствительным элементом, с четырехпроводной схемой внутренних соединений **х4**, с погружаемой монтажной частью **П**, с диапазоном измерений **от -50 до +180 °С**, с длиной монтажной части  $L_m = 80$  мм, диаметром монтажной части  $D = 8$  мм, с креплением подвижный штуцер **ПШ**, с длиной наружной части  $L_o = 50$  мм, с резьбой штуцера **М20х1,5**, с металлической клеммной головкой **М**, с металлическим гермовводом **МГ**.

«Термопреобразователь сопротивления  
**ТС-Б-У-ExdIIB-(4-20)мА-(±0,5)-П-(от -50 до +180)-80/8-ПШ.50.М20х1,5-М-МГ**  
 ТУ РБ 390184271.001 - 2003», что означает, термопреобразователь сопротивления модификации **ТС-Б-У**, со взрывозащитой **ExdIIB**, с унифицированным выходным сигналом постоянного тока **(4-20)мА**, с основной приведенной погрешностью **±0,5 %**, с погружаемой монтажной частью **П**, с диапазоном измерений **от -50 до +180 °С**, с длиной монтажной части  $L_m = 80$  мм, диаметром монтажной части  $D = 8$  мм, с креплением подвижный штуцер **ПШ**, с длиной наружной части  $L_o = 50$  мм, с резьбой штуцера **М20х1,5**, с металлической клеммной головкой **М**, с металлическим гермовводом **МГ**.

**С элементами крепления ступенчатый чехол**

«Термопреобразователь сопротивления  
**ТС-Б-ExdIIB-Pt100-В-х4-П-(от -50 до +180)-200/10-(60/8)-ПШ.50.М20х1,5-М-МГ**  
 ТУ РБ 390184271.001 - 2003», что означает, термопреобразователь сопротивления модификации **ТС-Б**, со взрывозащитой **ExdIIB**, с НСХ **Pt100**, классом допуска **В**, с одним чувствительным элементом, с четырехпроводной схемой внутренних соединений **х4**, с погружаемой монтажной частью **П**, с диапазоном измерений **от -50 до +180 °С**, с длиной монтажной части  $L_m = 200$  мм, диаметром монтажной части  $D = 10$  мм, с размерами ступени  $L_1 = 60$  мм,  $d = 8$  мм, с креплением подвижный штуцер **ПШ**, с длиной наружной части  $L_o = 50$  мм, с резьбой штуцера **М20х1,5**, с металлической клеммной головкой **М**, с металлическим гермовводом **МГ**.

«Термопреобразователь сопротивления  
**ТС-Б-У-ExdIIB-(4-20)мА-(±0,5)-П-(от -50 до +180)-80/10-(10/6)-Ф.50-М-МГ**  
 ТУ РБ 390184271.001 - 2003», что означает, термопреобразователь сопротивления модификации **ТС-Б-У**, со взрывозащитой **ExdIIB**, с унифицированным выходным сигналом постоянного тока **(4-20)мА**, с основной приведенной погрешностью **±0,5 %**, с погружаемой монтажной частью **П**, с диапазоном измерений **от -50 до +180 °С**, с длиной монтажной части  $L_m = 200$  мм, диаметром монтажной части  $D = 10$  мм, с размерами ступени  $L_1 = 10$  мм,  $d = 6$  мм, с фланцем **Ф**, с длиной наружной части  $L_o = 50$  мм, с металлической клеммной головкой **М**, с металлическим гермовводом **МГ**.

**Схемы электрических цепей**

Таблица 9 - Схемы внутренних соединений ТС-Б

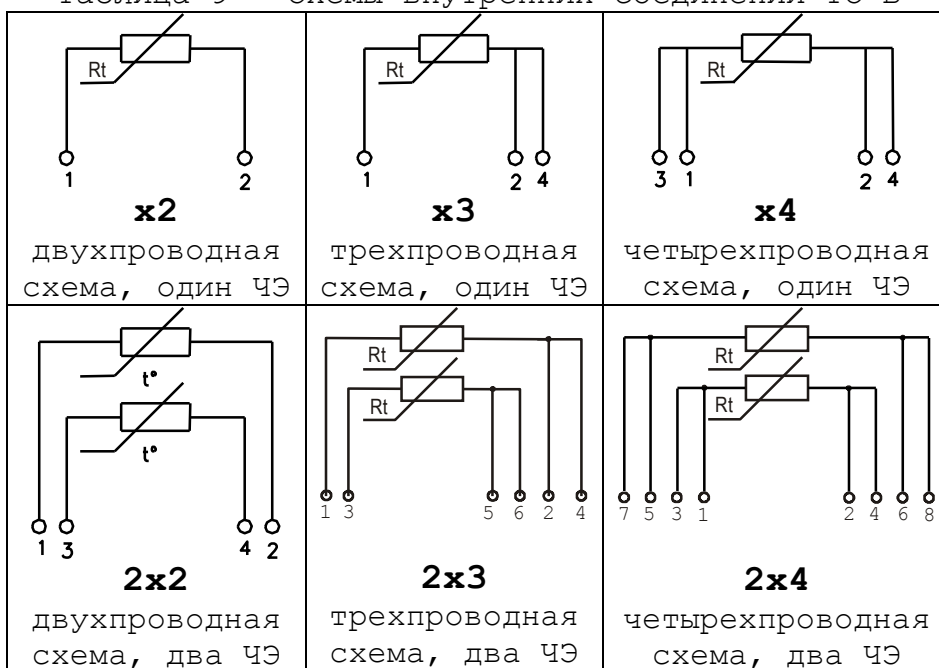
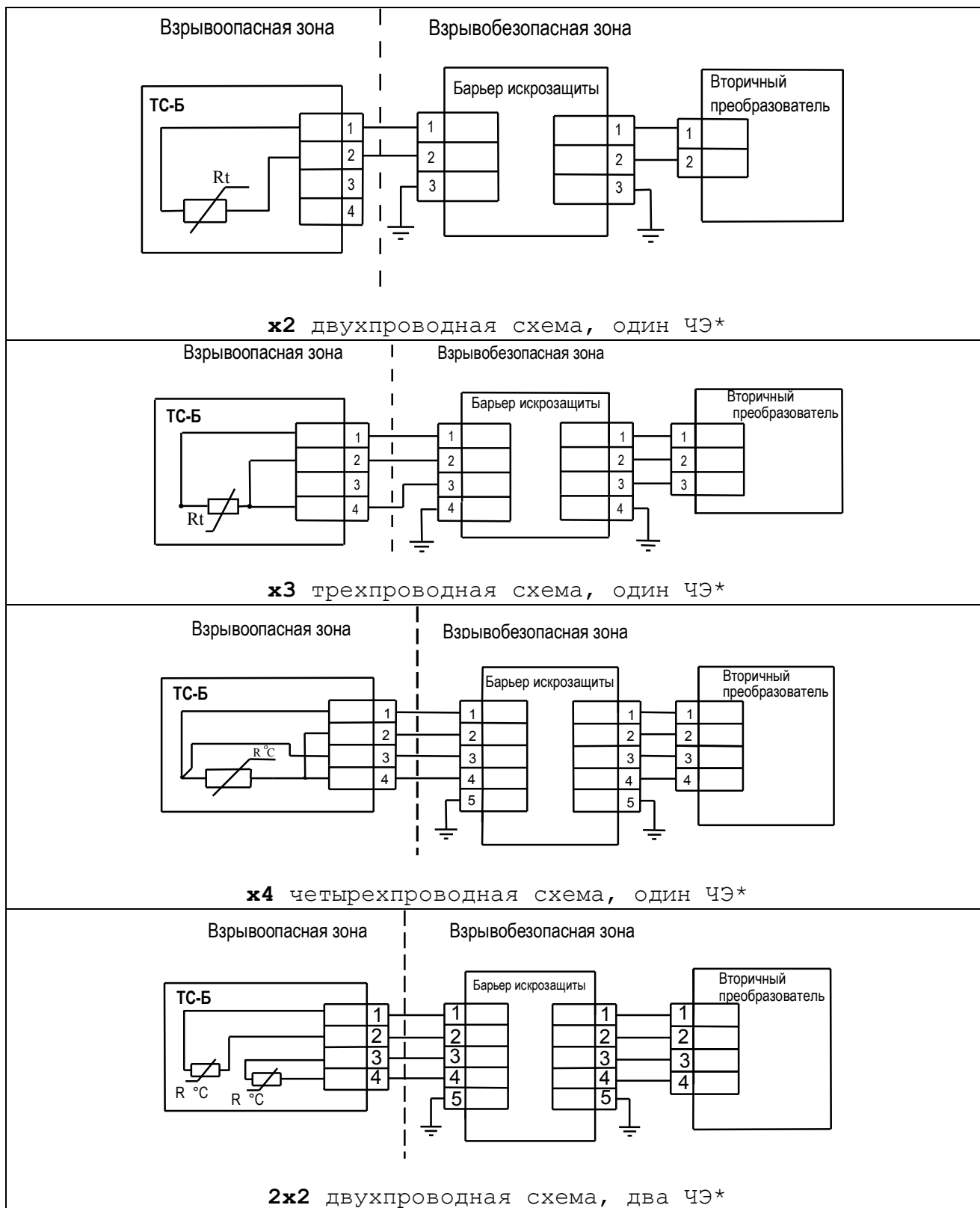


Таблица 10 - Схемы подключений взрывозащищенных ТС-Б



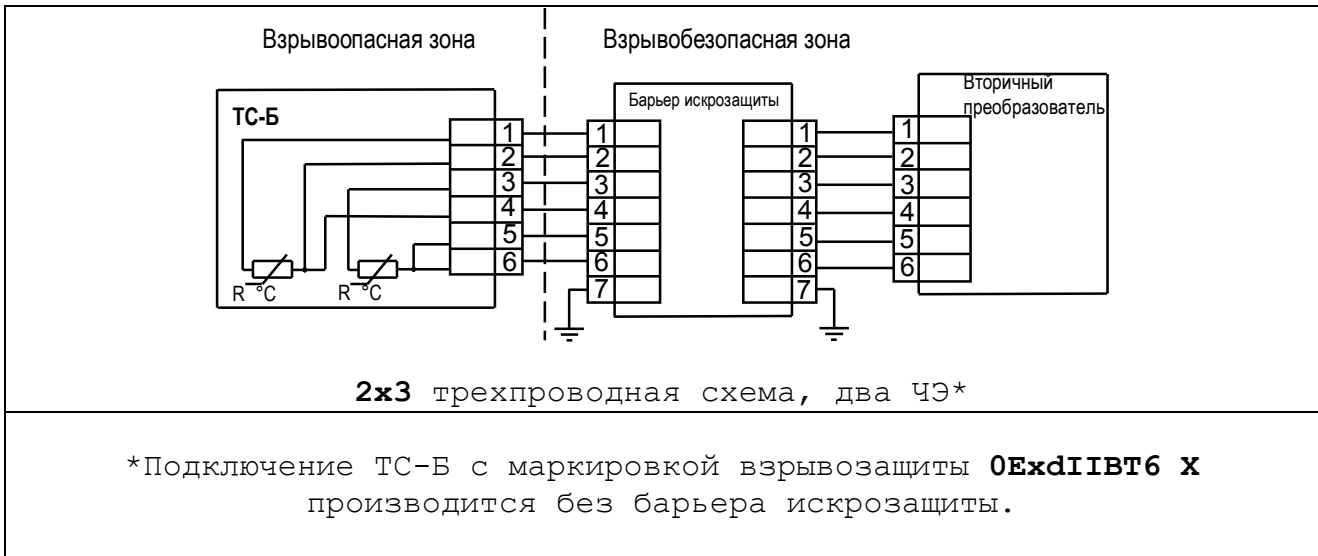
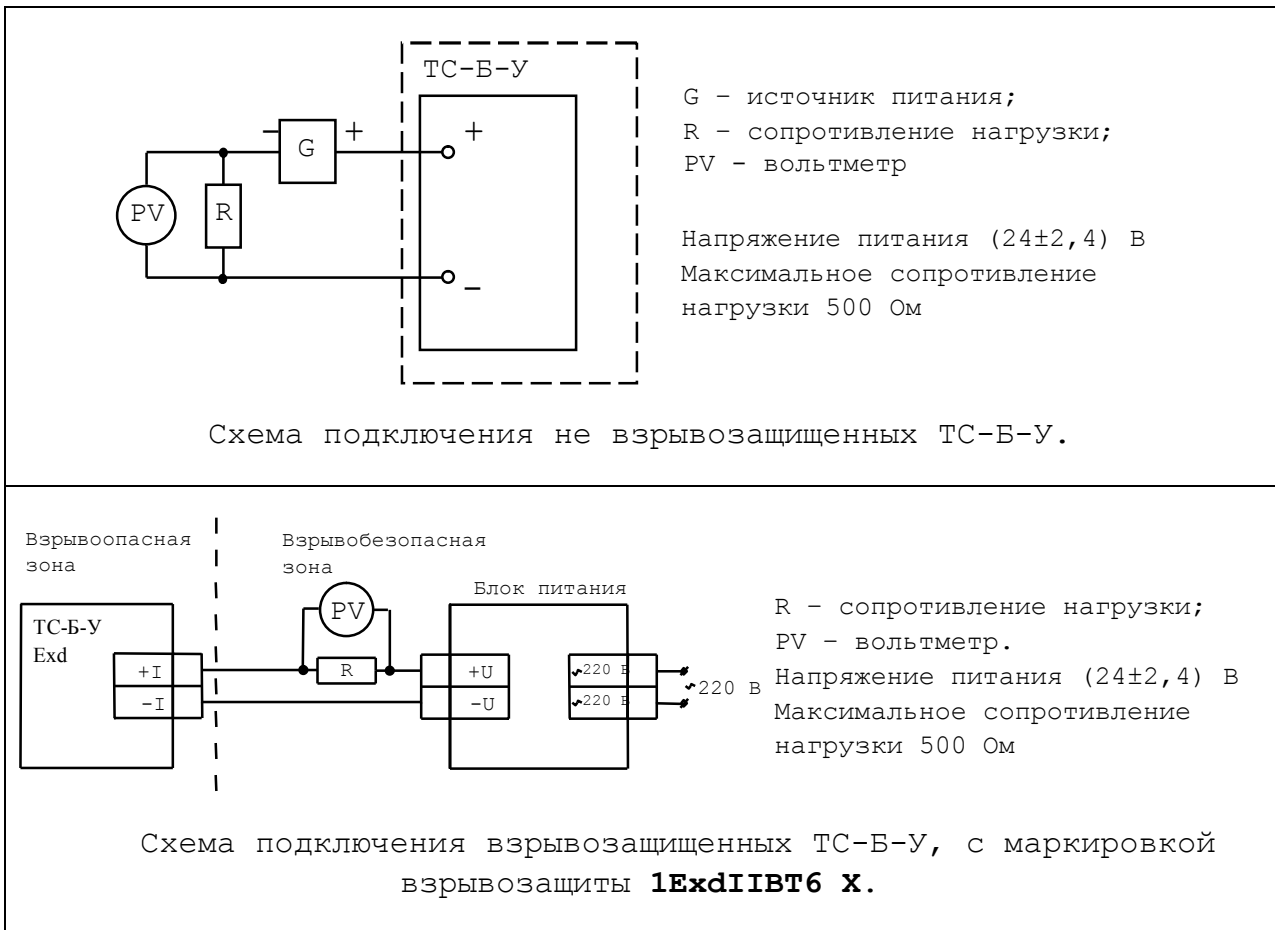
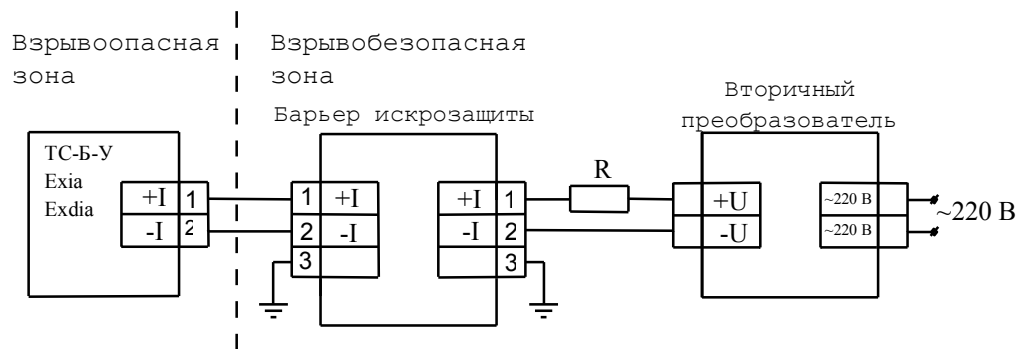


Таблица 11 - Схемы подключений ТС-Б-У







R - сопротивление нагрузки;  
 Напряжение питания  $(24 \pm 2,4)$  В.  
 Максимальное сопротивление нагрузки 500 Ом.

Схема подключения взрывозащищенных ТС-Б-У, с маркировкой взрывозащиты **0ExiaIICT6 X, 1ExdiaIIBT6 X.**

## Схема условного обозначения ТС-Б и ТС-Б-У (схема заказа)

пример записи условного обозначения:

**ТС-Б- Exd IIB- Pt100 -А -х4 -П - (от -50 до +180) - 100/10-(60 /8) - ПШ. 50/12. М20х1,5 -М -IP65 -1000 -МГ**

1	2	3	4	5	6	7	8	9	10	11	12	13	14	15	16	17	18	19	20
---	---	---	---	---	---	---	---	---	----	----	----	----	----	----	----	----	----	----	----

Параметр	Возможные значения			
1 Обозначение типа (модификация)	<b>ТС-Б*</b>		<b>ТС-Б-У*</b>	
2 Вид взрывозащиты (при отсутствии не указывается)	Exd, Exdia	Exia	Exd, Exdia	Exia
3 Подгруппа взрывозащищенного оборудования (при отсутствии не указывается)	IIB	IIC	IIB	IIC
4 НСХ (для ТС-Б), диапазон унифицированного выходного сигнала (для ТС-Б-У)	<b>платиновые</b>	<b>медные</b>	<b>(4-20) мА</b>	
	Pt100 Pt500 Pt1000 Pt'50 Pt'100 Pt'500	Cu'50 Cu'100		
5 Класс допуска (для ТС-Б) / Основная приведенная погрешность (для ТС-Б-У), %	А; В; С		(±0,25) (±0,5) (±1)	
6 Обозначение схемы включения (см. табл. 8, 9)	x2, x3, x4, 2x2, 2x3, 2x4		Не указывается	
7 Исполнение монтажной части (см. табл. 4, 8)	П, Пи		П	
8 Диапазон измерений, °С	<b>платиновые</b>	<b>медные</b>	см. табл. 8	
	см. табл. 8	см. табл. 8		
9 Длина монтажной части Lм (см. табл. 8), мм	30, 35, 40, 50, 60, 80, 100, 120, 160, 200, 250, 320, 400, 500, 630, 800, 1000, 1250, 1600, 2000, 2500, 3150			
10 Диаметр монтажной части D (см. табл. 8), мм	4; 5; 6; 8; 10			
11 Длина ступени L1 (см. табл. 8), мм	10, 60 (при отсутствии не указывается)			
12 Диаметр ступени d (см. табл. 8), мм	6; 8 (при отсутствии не указывается)			
13 Тип крепления (см. табл. 5, 8)	ПШ, ПШп, ПШпв, НШ, ПрШ, ПГ, Ф (при отсутствии не указывается)			
14 Длина наружной части Lo (см. табл. 8), мм	50, 120, 200 (при отсутствии не указывается)			

15 Диаметр наружной части Do (см. табл. 8), мм	8, 10 (указывается если диаметр наружной части Do больше диаметра монтажной части D, в остальных случаях Do=D и не указывается; Do=12 мм в примере записи условного обозначения, приведен для примера)	
16 Типоразмер крепления (см. табл. 5,8)	M12x1,5; M14x1,5; M16x1,5; M18x1,5; M20x1,5; M24x1,5; M27x2; G1/8; G1/4; G3/8; G1/2; G3/4; G1 (при отсутствии не указывается)	
17 Исполнение клеммной головки (см. табл. 6, 8)	ТС-Б	ТС-Б-У
	А, Б, Д, Е, Ж, И, К, Л, М, Н1	Д, Е, М, Н1
18 Степень защиты IP (см. табл.6)	IP00, IP65, IP68 (допускается не указывать)	
19 Длина кабеля или проводов, Lк или Lпр (см. табл. 8), мм	100, 180, 200, 250, 500, 1000, 1500, 2000, 2500, 3000, 3500, 4000, 4500, 5000 (при отсутствии не указывается; в примере записи условного обозначения, длина кабеля 1000 мм приведена для примера, стандартное исполнение ТС-Б и ТС-Б-У, с головкой М - без кабеля)	
20 Исполнение гермоввода (см. табл. 7, 8)	ПГ, МГ, МГБ, МГТ (указывается только для взрывозащищенных ТС-Б и ТС-Б-У)	

**Внимание !**

- 1 \*При составлении условного обозначения следует руководствоваться разделом «Конструктивные исполнения» и приведенными примерами в таблице 8.
- 2 По согласованию с заказчиком, возможно изготовление термопреобразователей сопротивления с длиной и диаметром монтажной части, наружной части, с размерами ступени, типоразмером крепления, длиной кабеля или проводов отличными от приведенного ряда.
- 3 Для ТС-Б и ТС-Б-У без взрывозащиты значения параметров 2 и 3 не указываются.
- 4 Для взрывозащищенных ТС-Б и ТС-Б-У с видом взрывозащиты **Exia** применяется клеммная головка исполнения **Д**; с видом взрывозащиты **Exd** и **Exdia** применяется клеммная головка исполнения **М**.

**Примеры записи условного обозначения ТС-Б и ТС-Б-У приведены в разделе «Конструктивные исполнения» таблица 8!**



