

ПРЕДПРИЯТИЕ МАКСАЭРО

- Производство воздуховодов и систем вентиляции
- Клапаны противопожарные
- Клапаны дымоудаления
- Вентиляторы общепром, дымоудаления, крышные

220056, г. Минск, ул. Стариновская, 15

Тел./факс: +375 17 244-67-44, 258-67-51, 347-73-56, 252-54-27

Velcom: +375 29 603-88-99

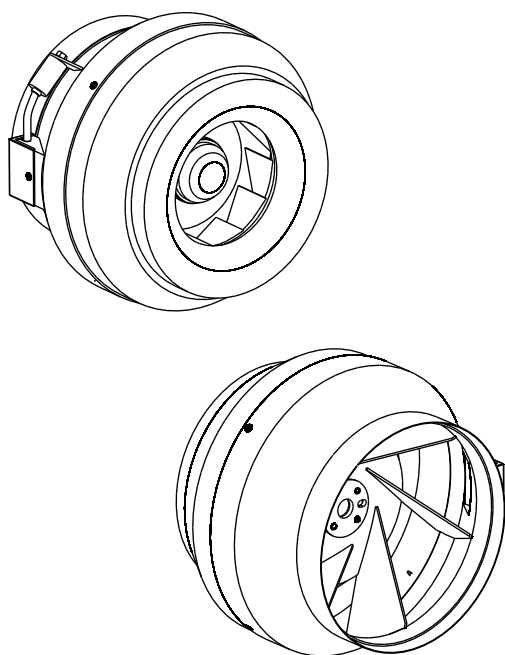
E-mail: olegaero@yandex.by

www.maxaero.by



Вентилятор канального типа ВКК-Н





МАРКИРОВКА

ВКК	-	250	Н
1		2	3

- 1- ВКК:** Вентилятор радиальный для круглых каналов
2- Типоразмер, мм (соответствует размеру круглых присоединительных патрубков)
3- Н- настенное исполнение

НАЗНАЧЕНИЕ

Круглые канальные вентиляторы серии ВКК предназначены для использования в системах приточной и вытяжной вентиляции.

КОНСТРУКЦИЯ

Корпус вентиляторов изготавливается из пластика, что обеспечивает надежную защиту от коррозии. Конструкция вентилятора обеспечивает прямолинейность прохождения через него воздушного потока.

ДВИГАТЕЛЬ

Используются электродвигатели с внешним ротором с рабочим колесом с лопатками загнутыми назад. Для тепловой защиты двигатели имеют встроенные термоконтакты с автоматическим перезапуском. Мотор-колеса имеют класс защиты IP44, класс изоляции В. Скорость вентиляторов можно регулировать с помощью бесступенчатого тиристора.

МОНТАЖ

Вентиляторы ВКК устанавливаются непосредственно в воздуховоды круглого сечения в любом пространственном положении.

УСЛОВИЯ ЭКСПЛУАТАЦИИ

Вентиляторы ВКК предназначены для перемещения сред, допустимое содержание пыли и других приме-

сей в которых не превышает 0,1 г/м³, в условиях умеренного климата 3-ей категории размещения по ГОСТ 15150. Наличие липких, волокнистых, абразивных компонентов, а также взрывоопасных примесей в перемещаемых средах не допускается. Температурный диапазон перемещаемой среды от минус 25 С до +60°С

ТЕХНИЧЕСКИЕ ХАРАКТЕРИСТИКИ

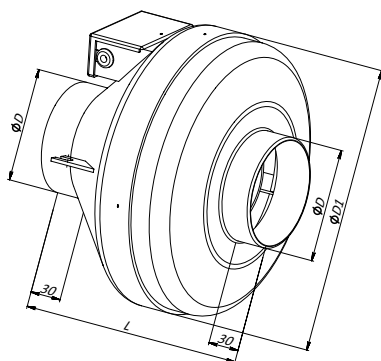
Модель	Частота вращения (об/мин)	Макс. потр. мощность (Вт)	Ток (А)	Макс. расход воздуха (м ³ /ч)	Масса (кг)
ВКК-100	2400	70	0,3	265	2,2
ВКК-125	2400	70	0,3	365	2,5
ВКК-160	2580	100	0,47	705	4,7
ВКК-200	2600	150	0,7	970	4,5
ВКК-250	2600	200	0,9	1280	5,2
ВКК-315	2500	250	1,1	1660	7,5

АКУСТИЧЕСКИЕ ХАРАКТЕРИСТИКИ

Модель	Уровень звукового давления LpA		Уровень звуковой мощности (Lwa, дБА) в октавных полосах частот (Гц)							
	(дБ(A))		63	125	250	500	1000	2000	4000	8000
ВКК-100	Шум на нагнетании	68	52	55	65	60	60	60	50	36
	Шум через корпус	48	30	33	35	35	40	45	42	35
ВКК-125	Шум на нагнетании	69	48	55	60	64	62	60	54	40
	Шум через корпус	50	30	35	36	39	40	39	44	36
ВКК-160	Шум на нагнетании	70	45	54	61	67	68	57	60	44
	Шум через корпус	55	31	36	40	45	47	44	47	32
ВКК-200	Шум на нагнетании	70	47	58	65	67	61	58	53	48
	Шум через корпус	55	37	41	39	43	47	46	48	39
ВКК-250	Шум на нагнетании	72	49	58	63	66	68	67	63	53
	Шум через корпус	55	36	39	41	43	45	44	43	40
ВКК-315	Шум на нагнетании	72	49	57	60	65	66	69	61	59
	Шум через корпус	57	38	40	41	46	50	53	50	40

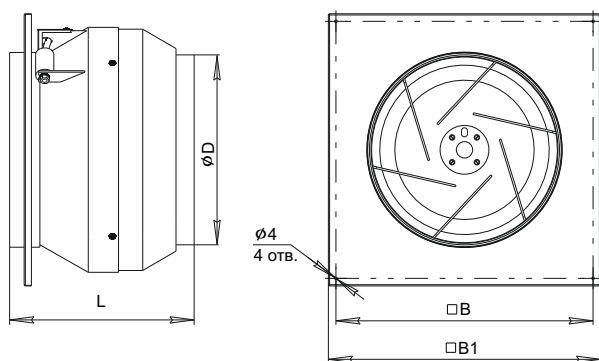
ГАБАРИТНЫЕ И ПРИСОЕДИНИТЕЛЬНЫЕ РАЗМЕРЫ

ВКК



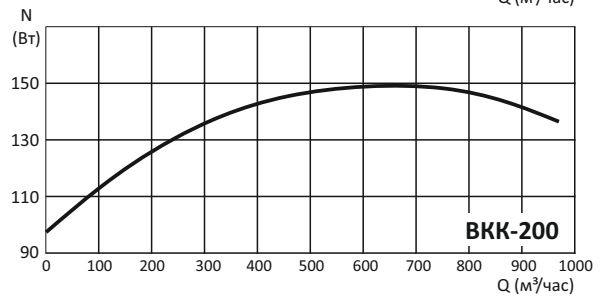
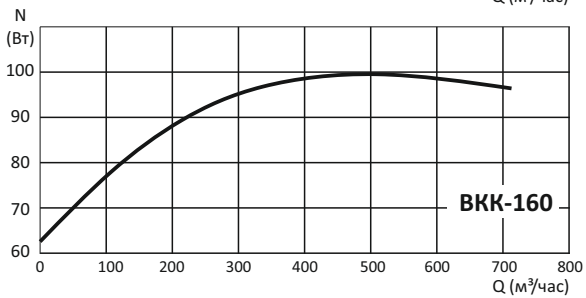
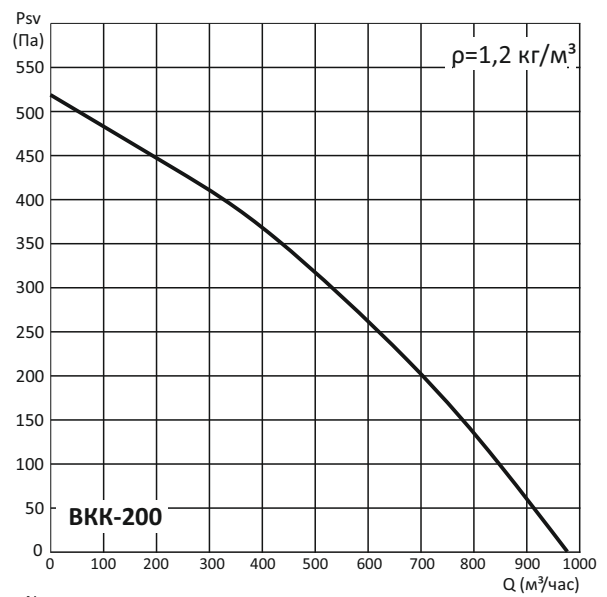
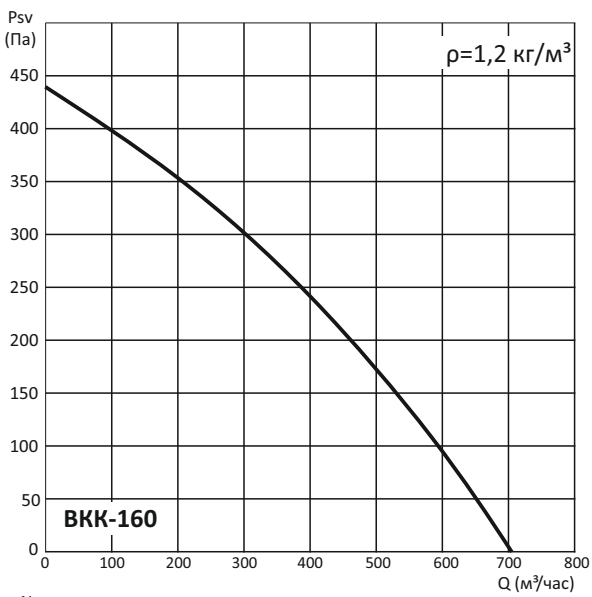
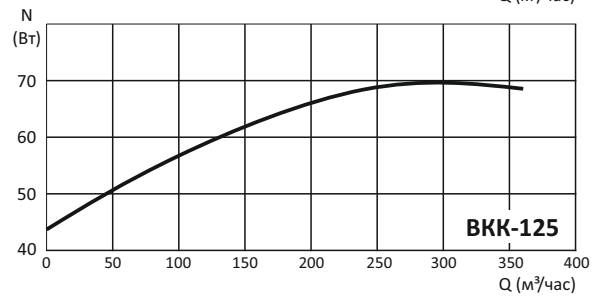
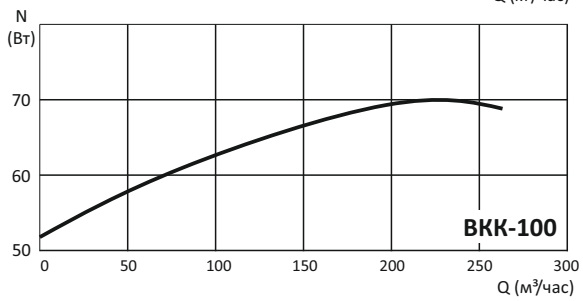
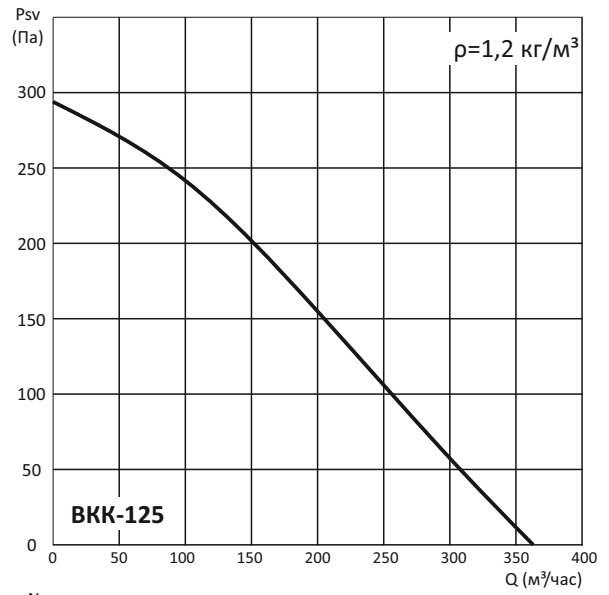
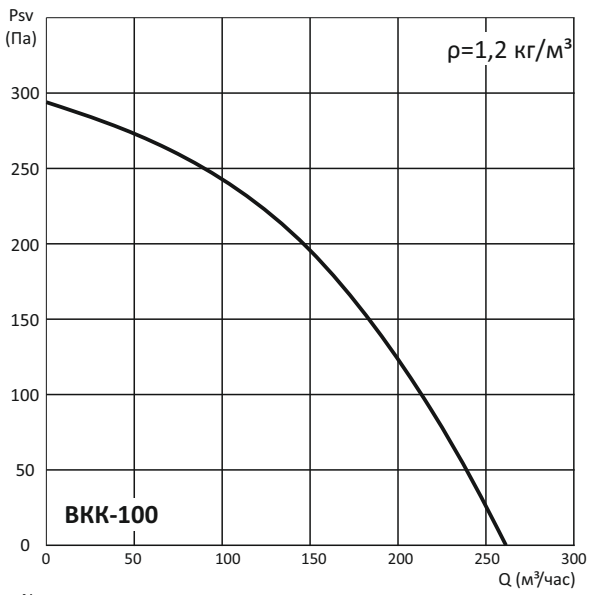
Модель	D	D1	L
	мм	мм	мм
ВКК-100	99	251	215
ВКК-125	124	251	220
ВКК-160	159	340	229
ВКК-200	199	340	250
ВКК-250	249	340	250
ВКК-315	314	405	284

ВКК-Н (с плитой для настенного монтажа)



Модель	B	B1	L	D
	мм	мм	мм	мм
ВКК-100Н	200	234	235	99
ВКК-125Н	200	234	240	124
ВКК-160Н	300	334	249	159
ВКК-200Н	300	334	270	199
ВКК-250Н	300	334	270	249
ВКК-315Н	425	450	304	314

АЭРОДИНАМИЧЕСКИЕ ХАРАКТЕРИСТИКИ



АЭРОДИНАМИЧЕСКИЕ ХАРАКТЕРИСТИКИ

