

ПРЕДПРИЯТИЕ МАКСАЭРО

- Производство воздуховодов и систем вентиляции
- Клапаны противопожарные
- Клапаны дымоудаления
- Вентиляторы общепром, дымоудаления, крышные

220056, г. Минск, ул. Стариновская, 15

Тел./факс: +375 17 244-67-44, 258-67-51, 347-73-56, 252-54-27

Velcom: +375 29 603-88-99

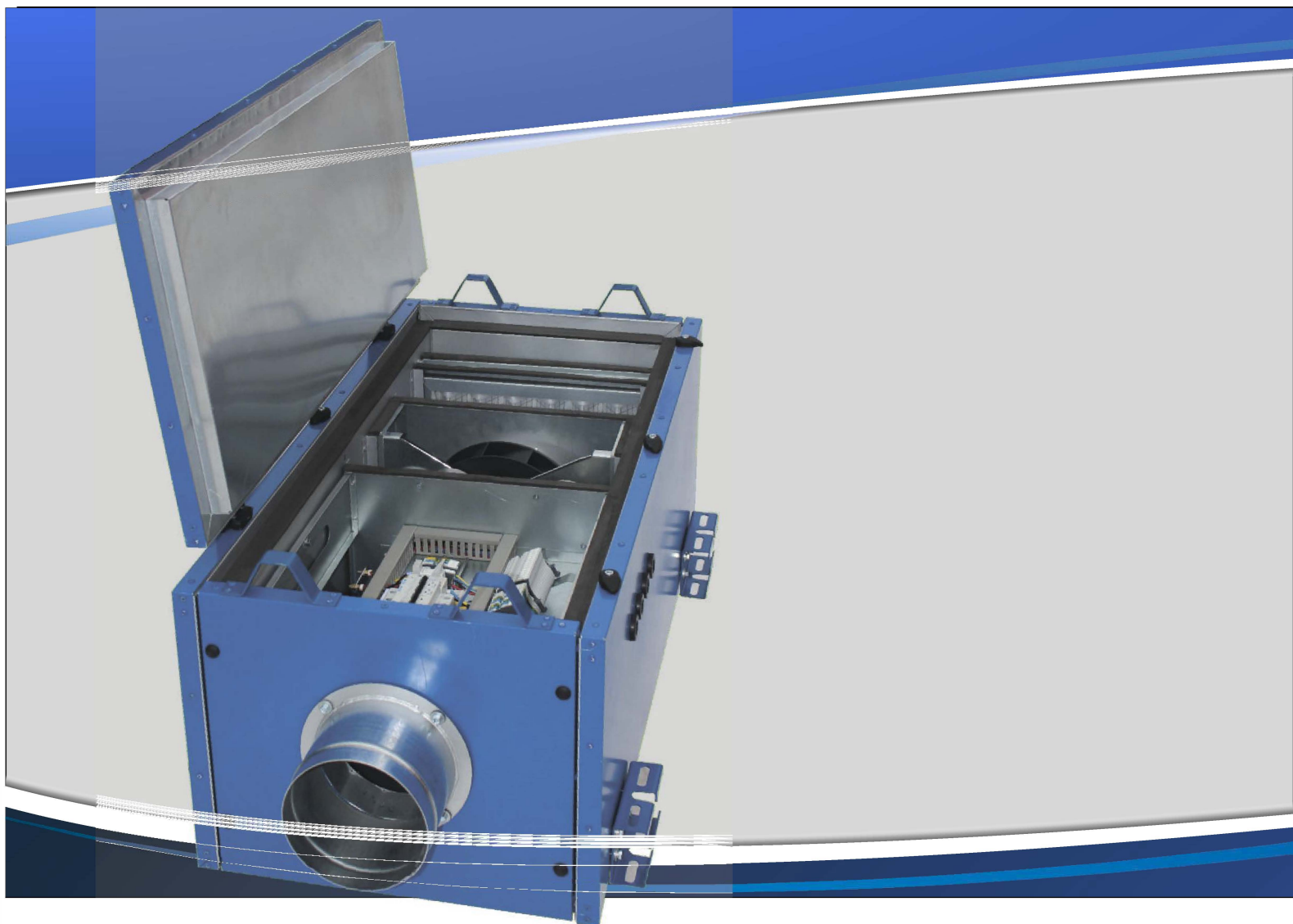
E-mail: olegaero@yandex.by

www.maxaero.by



Приточная установка УПКП Компакт





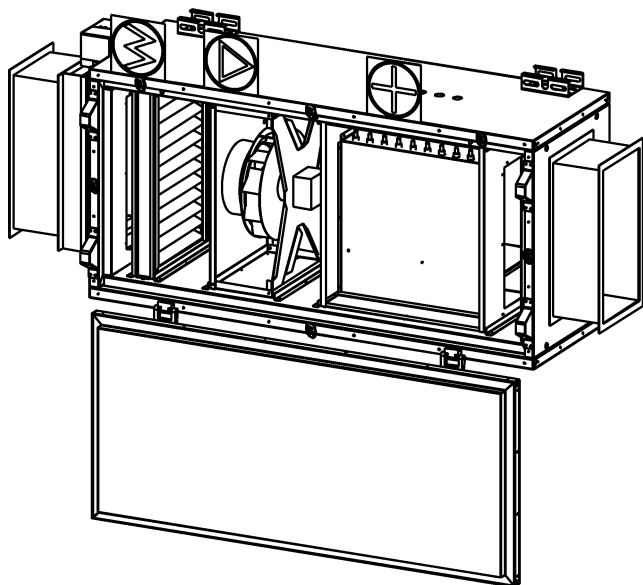
Моноблочные вентиляционные установки УПКП-Компакт

Компактные вентиляционные установки предназначены для создания вентиляционных систем небольших объектов: коттеджей, квартир, офисов. Успешно применяются в децентрализованных системах вентиляции при невозможности разместить крупногабаритное оборудование.

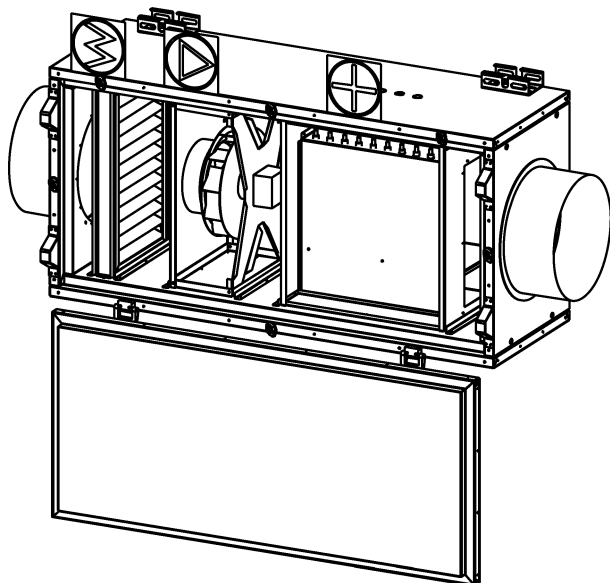
Благодаря размещению основных функциональных элементов в одном корпусе систему вентиляции на базе компактной установки легко монтировать.

Приточные установки УПКП-Компакт, как правило, состоят из вентиляторной секции, секции фильтра и нагрева, расположенных в компактном теплоизолированном корпусе. Секция нагревателя может быть водяной или электрической. Классическая система управления компактной приточной установки позволяет изменить расход подаваемого в помещение воздуха, а также регулировать его температуру.

УСТАНОВКА ПРИТОЧНАЯ УПКП «КОМПАКТ»-М



УСТАНОВКА ПРИТОЧНАЯ УПКП «КОМПАКТ»-МК



УСЛОВИЯ ЭКСПЛУАТАЦИИ

Установки приточные серии УПКП «Компакт» предназначены для перемещения невзрывоопасных газовых сред с температурой от -30 °С до +40 °С, в условиях умеренного климата 1-ой и 2-ой категории размещения по ГОСТ 15150-69 с температурой окружающей среды до +40 °С. Относительная влажность при температуре +20 °С до 90%, без выпадения конденсата. Класс защиты от поражения электрическим током I по ГОСТ 12.2.007.0. Категория взрывопожарной и пожарной опасности – В2-В4, Д по ТКП 474-2013 (02300) и СП 12.13130.2009. Категория сейсмостойкости – III по НП 031-01, класс безопасности 4 по НП-001-97 (ПНАЭ Г-01-011-97)

При выключении вентилятора предусматривается включение автоматической блокировки, обеспечивающей минимальную подачу воздуха во избежание перегрева электровоздуонагревателя.

НАЗНАЧЕНИЕ

Установки приточные серии УПКП «Компакт» предназначены для зданий административного, промышленного, медицинского и сельскохозяйственного назначения в качестве вентиляционных и отопительно-вентиляционных установок без рециркуляции воздуха.

Приточная установка применяется в системах вентиляции зданий для очистки и нагрева воздуха в помещениях общественного и производственного назначения, к которым предъявляются требования по комфортным и технологическим параметрам воздушной среды.

Это позволяет поддерживать в помещении заданные климатические условия для высокопродуктивной работы человека.

Приточная установка серии УПКП «Компакт» присоединяется непосредственно к воздуховодам центральной системы вентиляции зданий. Она оснащена высококачественными комплектующими ведущих европейских производителей и спроектирована таким образом, чтобы обеспечить эффективную подготовку воздуха для любых помещений.

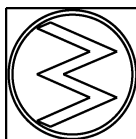
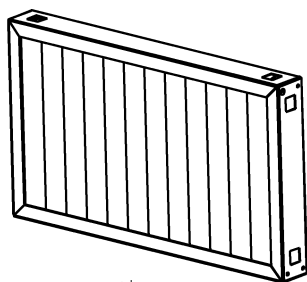
КОНСТРУКЦИЯ

Установки состоят из обшивочных панелей, несъемные обшивочные панели являются несущим каркасом. На боковых панелях устанавливаются металлические кронштейны для монтажа установок.

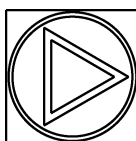
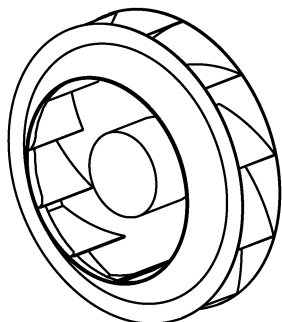
Панели состоят из наружного окрашенного листа, внутреннего оцинкованного листа и минераловатной теплоизоляции толщиной 50мм. За счет специальной формы панелей достигается лабиринтное уплотнение, что уменьшает вероятность образования температурных мостов. Таким образом достигается и меньший показатель уровня шума.

В зависимости от пространственной ориентации установки, съемная панель для обслуживания может располагаться снизу, справа, слева, сверху относительно направления движения воздуха. По способу подключения к сети воздуховодов установки изготавливаются в исполнении для подключения к воздуховодам круглого сечения и для подключения к воздуховодам прямоугольного сечения. По климатическому исполнению установки изготавливаются в двух вариантах - для наружного размещения и размещения внутри здания.

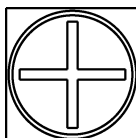
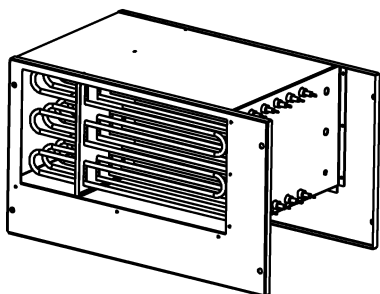
ОСНОВНЫЕ ЭЛЕМЕНТЫ УСТАНОВКИ СЕРИИ УПКП «КОМПАКТ»



Фильтр воздушный очищает атмосферный воздух от пыли, взвеси твердых частиц или аэрозолей, тем самым предотвращает засорение элементов установки и обеспечивает подачу очищенного воздуха в обслуживаемое помещение. Фильтр нетоксичен и безопасен в течении всего срока службы. Степень загрязнения фильтра контролируется реле перепада давления. Кассетный фильтр имеет вид прямоугольной рамки с расположенным в ней фильтрующим материалом. Для обеспечения жёсткости конструкции фильтрующий материал армирован металлической сеткой. За счет волнообразной поверхности сетки достигается большая полезная площадь фильтрования.



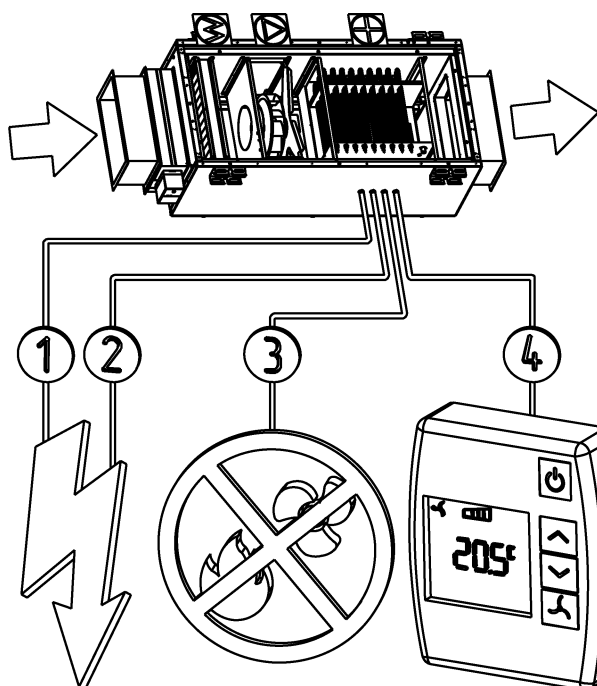
Вентилятор обеспечивает подачу свежего воздуха в обслуживаемое помещение, обладает отличными аэродинамическими характеристиками, сохраняя при этом низкий уровень шума. Двигатель вентилятора имеет встроенные термоконтакты, что обеспечивает защиту от перегрева в случае перегрузки. Контроль работы вентилятора осуществлен при помощи реле перепада давления.



Электровоздуонагреватель предназначен для нагрева поступаемого в помещение воздуха. Точное поддержание температуры приточного воздуха и снижение потребляемой электроэнергии обеспечивается за счёт применения режима управления - ШИМ, длительность включения нагревателя пропорциональна потребности в нагреве. Для защиты ТЭНов от перегрева нагреватель оснащен встроенным термостатом.

*При необходимости приточные установки серии УПКП «КОМПАКТ» могут дополнительно комплектоваться воздушными клапанами с ручным или электрическим приводом, шумоглушителями, дополнительными фильтрами тонкой очистки, гибкими вставками.

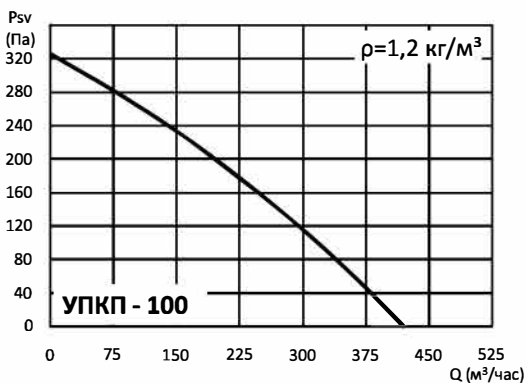
СИСТЕМА АВТОМАТИЧЕСКОГО УПРАВЛЕНИЯ



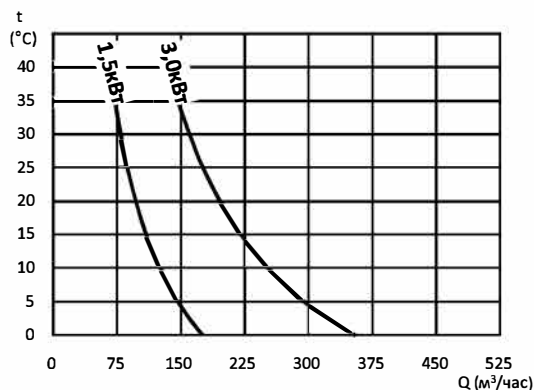
Отличительной особенностью приточных установок серии УПКП «КОМПАКТ» является встроенная система автоматического управления, данная особенность сводит к минимуму работы по монтажу и наладке оборудования. Система автоматического управления обеспечивает быстрый выход оборудования на заданные параметры и дальнейшее поддержание их с высокой точностью, обеспечивая при этом безопасную эксплуатацию оборудования. Контроль и задание параметров осуществляется при помощи выносного пульта управления настенного монтажа. Пульт снабжен дисплеем с подсветкой, кнопками управления и встроенным датчиком температуры. Основные функции системы автоматического управления - поддержание заданной температуры приточного воздуха (плавное регулирование мощности электровоздуонагревателя), контроль аварии вентилятора, контроль загрязнения фильтра, сохранение текущего режима управления после отключения и восстановления электропитания.

- ① - Ввод питания №1 (цепи управления)
- ② - Ввод питания №2 (электровоздуонагреватель)
- ③ - Контакт пожарной сигнализации (отключение при пожаре)
- ④ - Пульт дистанционного управление

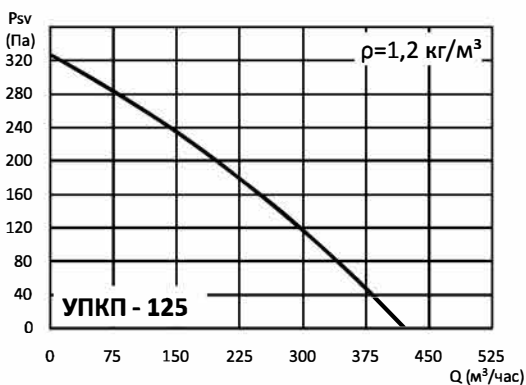
АЭРОДИНАМИЧЕСКИЕ ХАРАКТЕРИСТИКИ



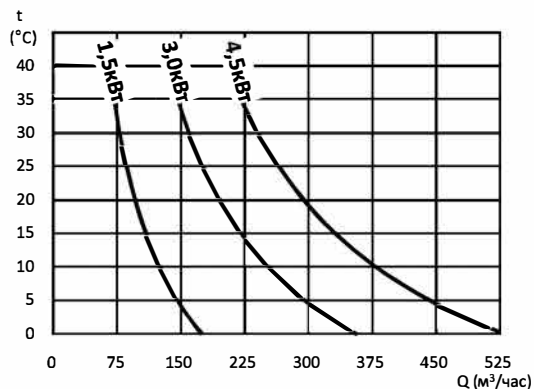
УПКП-100 «Компакт»	Гц	Общ.	63	125	250	500	1k	2k	4k	8k
на входе	дБ(А)	61	46	50	58	54	49	50	44	32
на выходе	дБ(А)	65	49	52	62	57	57	57	48	34
к окружению	дБ(А)	38	32	30	29	27	29	31	29	20



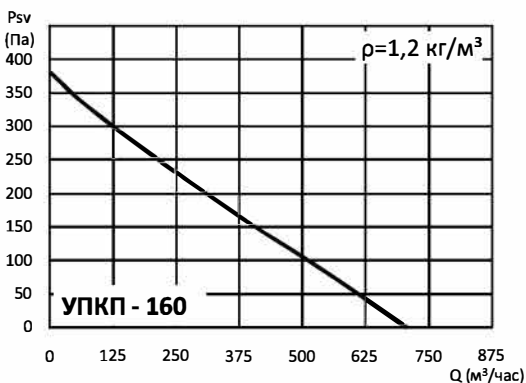
t- Максимальная расчётная температура воздуха на выходе установки при температуре наружного воздуха -25 °С



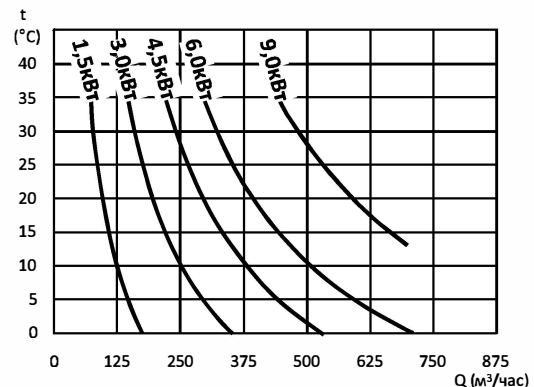
УПКП-125 «Компакт»	Гц	Общ.	63	125	250	500	1k	2k	4k	8k
на входе	дБ(А)	60	44	50	53	57	51	50	46	35
на выходе	дБ(А)	65	46	52	57	61	59	57	51	38
к окружению	дБ(А)	38	30	30	27	29	30	31	31	23



t- Максимальная расчётная температура воздуха на выходе установки при температуре наружного воздуха -25 °С

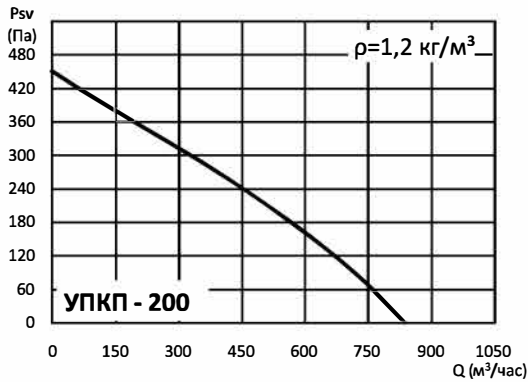


УПКП-160 «Компакт»	Гц	Общ.	63	125	250	500	1k	2k	4k	8k
на входе	дБ(А)	63	41	49	54	60	56	47	52	39
на выходе	дБ(А)	69	43	51	58	64	65	54	57	42
к окружению	дБ(А)	39	28	29	27	30	33	30	34	25

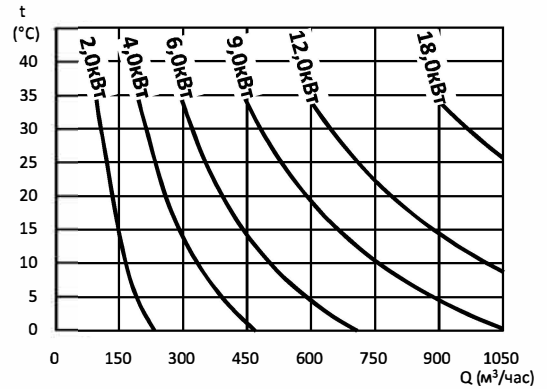


t- Максимальная расчётная температура воздуха на выходе установки при температуре наружного воздуха -25 °С

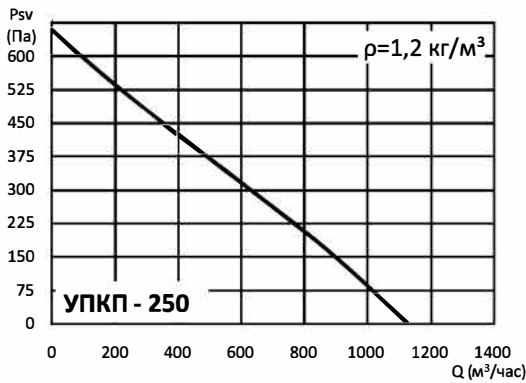
АЭРОДИНАМИЧЕСКИЕ ХАРАКТЕРИСТИКИ



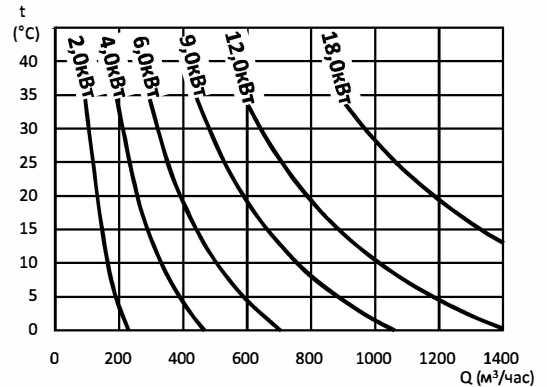
УПКП-200 «Компакт»	Гц	Общ.	63	125	250	500	1k	2k	4k	8k
на входе	дБ(А)	64	43	53	58	60	55	48	49	43
на выходе	дБ(А)	69	45	55	62	64	64	55	54	46
к окружению	дБ(А)	40	29	32	29	30	32	30	32	28



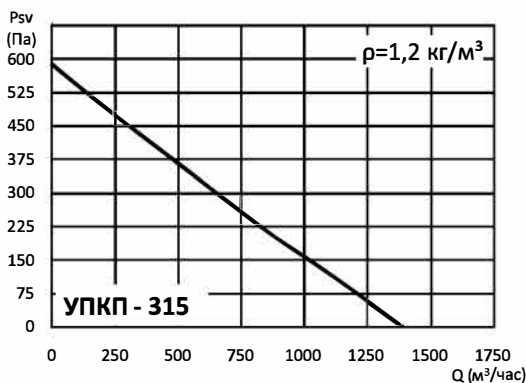
t- Максимальная расчётная температура воздуха на выходе установки при температуре наружного воздуха -25 °С



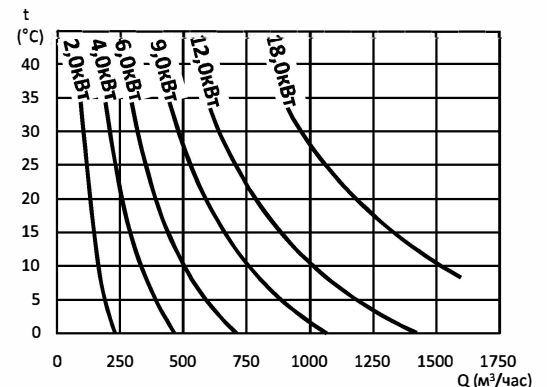
УПКП-250 «Компакт»	Гц	Общ.	63	125	250	500	1k	2k	4k	8k
на входе	дБ(А)	64	45	53	56	59	56	56	55	47
на выходе	дБ(А)	70	47	55	60	63	65	64	60	50
к окружению	дБ(А)	42	31	32	28	30	33	35	36	30



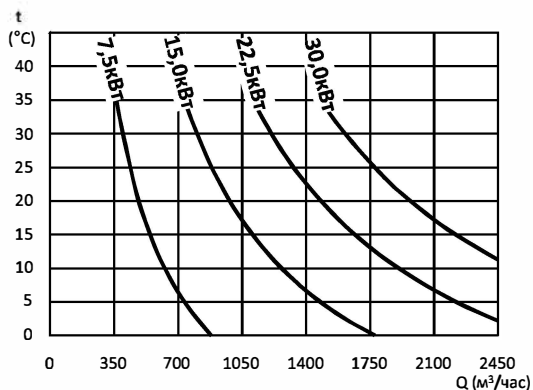
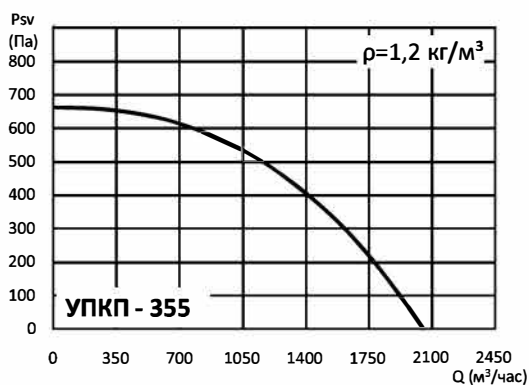
t- Максимальная расчётная температура воздуха на выходе установки при температуре наружного воздуха -25 °С



УПКП-315 «Компакт»	Гц	Общ.	63	125	250	500	1k	2k	4k	8k
на входе	дБ(А)	64	45	52	53	58	54	58	53	52
на выходе	дБ(А)	70	47	54	57	62	63	66	58	56
к окружению	дБ(А)	42	31	31	27	29	32	36	35	34



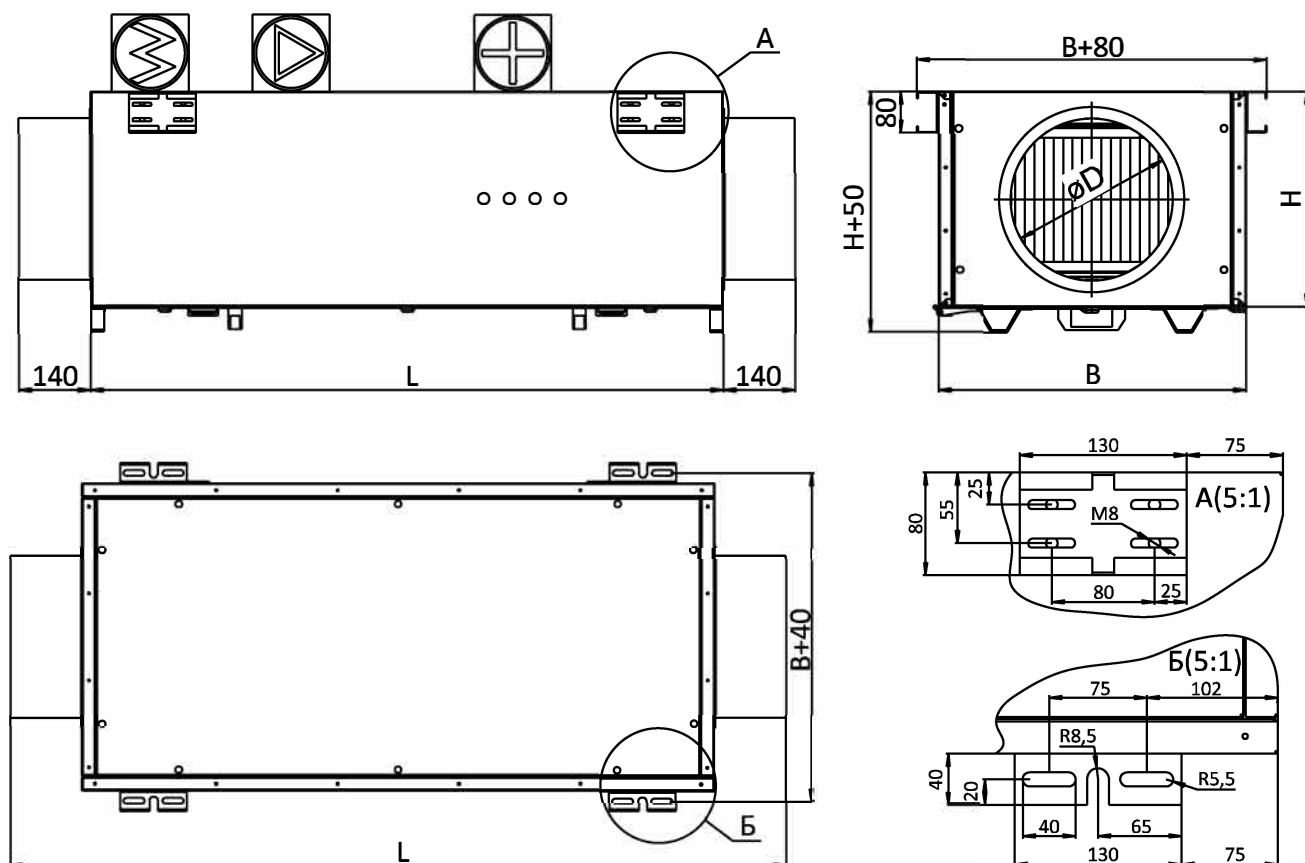
t- Максимальная расчётная температура воздуха на выходе установки при температуре наружного воздуха -25 °С



УПКП-355 «Компакт»	Гц	Общ.	63	125	250	500	1к	2к	4к	8к
на входе	дБ(А)	68	36	45	56	62	61	61	60	56
на выходе	дБ(А)	75	38	47	60	66	71	70	66	60
к окружению	дБ(А)	45	25	27	28	31	36	39	40	36

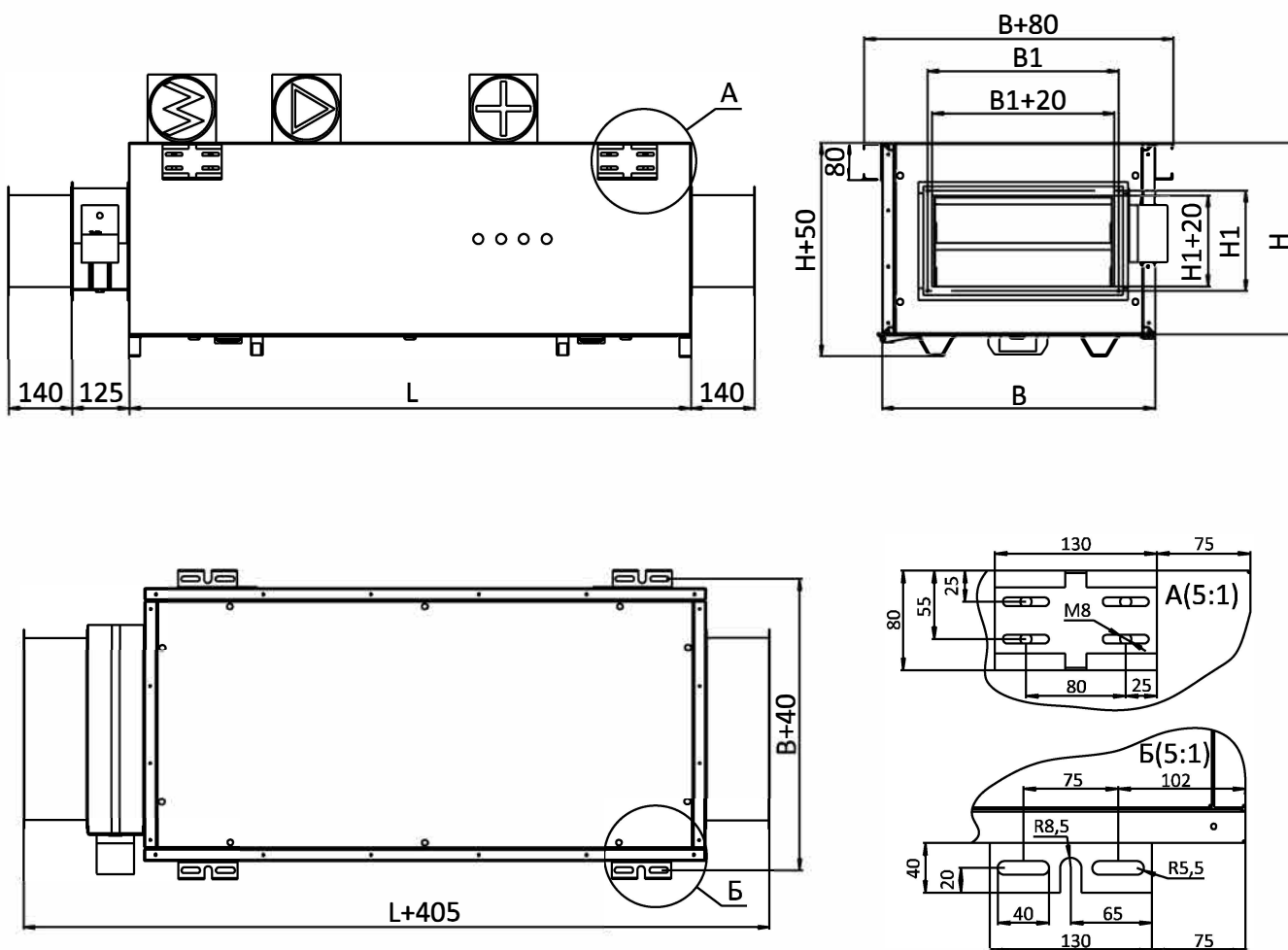
t- Максимальная расчётная температура воздуха на выходе установки при температуре наружного воздуха -25 °С

ГАБАРИТНЫЕ И ПРИСОЕДИНИТЕЛЬНЫЕ РАЗМЕРЫ УСТАНОВОК УПКП «КОМПАКТ» - МК



Модель	Размеры (мм)				Вес (кг)
	B	H	L	D	
УПКП-100 «Компакт» - МК	470	370	960	100	45
УПКП-125 «Компакт» - МК	470	370	960	125	45
УПКП-160 «Компакт» - МК	470	370	960	160	45
УПКП-200 «Компакт» - МК	600	420	1235	200	75
УПКП-250 «Компакт» - МК	600	420	1235	250	75
УПКП-315 «Компакт» - МК	600	420	1235	315	75
УПКП-355 «Компакт» - МК	700	450	1500	355	110

ГАБАРИТНЫЕ И ПРИСОЕДИНИТЕЛЬНЫЕ РАЗМЕРЫ УСТАНОВОК УПКП «КОМПАКТ» - М



Модель	Размеры					Вес (кг)
	(мм)					
	В	Н	L	B1	H1	
УПКП-100 «Компакт» - М	470	370	960	300	200	45
УПКП-125 «Компакт» - М	470	370	960	300	200	45
УПКП-160 «Компакт» - М	470	370	960	300	200	45
УПКП-200 «Компакт» - М	600	420	1235	400	200	75
УПКП-250 «Компакт» - М	600	420	1235	400	200	75
УПКП-315 «Компакт» - М	600	420	1235	400	200	75
УПКП-355 «Компакт» - М	700	450	1500	500	300	110

ТЕХНИЧЕСКИЕ ХАРАКТЕРИСТИКИ

Модель	Мин. расход воздуха	Макс. расход воздуха	Фильтр класс очистки	Частота вращения рабочего колеса (об/мин)	Мощность электродв. (Вт)	Напряжение питания (В)	Установленная мощность воздухо-нагревателя (кВт)
	(м ³ /ч)	(м ³ /ч)					
УПКП-100 «Компакт»	50	250	G4	2400	70	1ф ~230, 50Гц	1,5
						1ф ~230, 50Гц	3,0
УПКП-125 «Компакт»	50	310	G4	2400	70	1ф ~230, 50Гц	1,5
						1ф ~230, 50Гц	3,0
						1ф ~230, 50Гц 3ф ~380, 50Гц	4,5
УПКП-160 «Компакт»	100	650	G4	2600	100	1ф ~230, 50Гц	1,5
						1ф ~230, 50Гц	3,0
						1ф ~230, 50Гц 3ф ~380, 50Гц	4,5
						1ф ~230, 50Гц	6,0
						3ф ~380, 50Гц	9,0
УПКП-200 «Компакт»	200	820	G4	2600	150	1ф ~230, 50Гц	2,0
						1ф ~230, 50Гц	4,0
						1ф ~230, 50Гц 3ф ~380, 50Гц	6,0
						3ф ~380, 50Гц	9,0
						3ф ~380, 50Гц	12,0
						3ф ~380, 50Гц	18,0
УПКП-250 «Компакт»	200	850	G4	2600	200	1ф ~230, 50Гц	2,0
						1ф ~230, 50Гц	4,0
						1ф ~230, 50Гц 3ф ~380, 50Гц	6,0
						3ф ~380, 50Гц	9,0
						3ф ~380, 50Гц	12,0
						3ф ~380, 50Гц	18,0
УПКП-315 «Компакт»	300	1300	G4	2500	250	1ф ~230, 50Гц	2,0
						1ф ~230, 50Гц	4,0
						1ф ~230, 50Гц 3ф ~380, 50Гц	6,0
						3ф ~380, 50Гц	9,0
						3ф ~380, 50Гц	12,0
						3ф ~380, 50Гц	18,0
УПКП-355 «Компакт»	500	2000	G4	2730	370	3ф ~380, 50Гц	7,5
						3ф ~380, 50Гц	15,0
						3ф ~380, 50Гц	22,5
						3ф ~380, 50Гц	30,0

МАРКИРОВКА

УПКП	-	100	/	3,0	«Компакт»	-	МК
1		2		3	4		5

1- УПКП: установка приточная компактная панельная

2- 100: типоразмер

3- 3,0: номинальная мощность установленного электровоздухонагревателя, кВт

4- «Компакт»: наименование серии установок

5- МК: исполнение по способу подключения к сети воздуховодов(**МК**- круглое сечение, **М**-прямоугольное сечение)