

## ПРЕДПРИЯТИЕ МАКСАЭРО

- Производство воздуховодов и систем вентиляции
- Клапаны противопожарные
- Клапаны дымоудаления
- Вентиляторы общепром, дымоудаления, крышные

220056, г. Минск, ул. Стариновская, 15

Тел./факс: +375 17 244-67-44, 258-67-51, 347-73-56, 252-54-27

Velcom: +375 29 603-88-99

E-mail: [olegaero@yandex.by](mailto:olegaero@yandex.by)

[www.maxaero.by](http://www.maxaero.by)



# ЗОНТ ВЫТЯЖНОЙ ЗВП-ОПСО



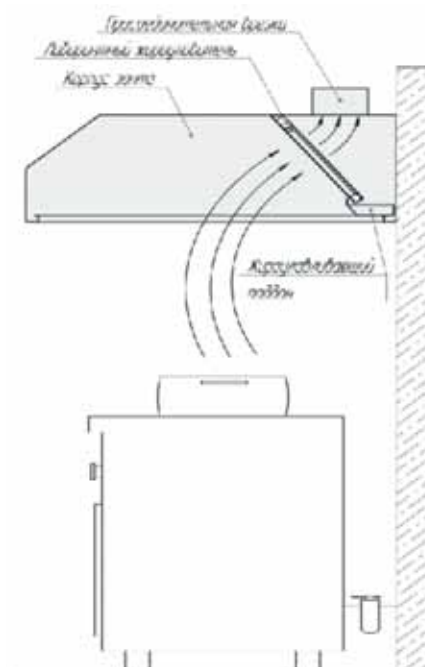
## ОБЛАСТЬ ПРИМЕНЕНИЯ

Зонты вытяжные серии ЗВП/ЗВО устанавливаются над тепловым оборудованием для улавливания избыточного тепла, влаги, жировых испарений и продуктов сгорания для улучшения микроклиматических условий в рабочей зоне горячих цехов на предприятиях общественного питания, ресторанах, столовых, кухнях и т. д.

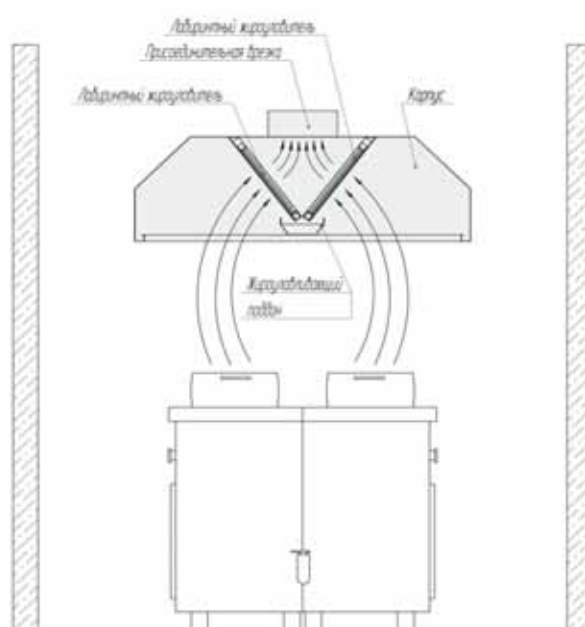
Зонты вытяжные подразделяются на два типа:

- ЗВП - зонт вытяжной пристенный;
- ЗВО - зонт вытяжной островной

### Зонт вытяжной ЗВП (пристенный)



### Зонт вытяжной ЗВО (островной)



## ПРИМЕНЯЕМЫЕ МАТЕРИАЛЫ

Корпуса зонтов изготавливаются из пищевой нержавеющей стали, марки AISI 304. При специальном заказе, возможно изготовление корпусов зонтов из нержавеющей стали марки AISI 430, оцинкованной стали, а также из углеродистой стали, со специальным порошковым покрытием по RAL 9016, что обеспечивает необходимые требования по экологичности и внешнему виду.

Лабиринтные фильтры, изготавливаются из пищевой нержавеющей стали, марки AISI 304 не зависимо от исполнения корпуса зонта. Жироулавливающие поддоны из пищевой нержавеющей стали AISI 304 также не зависимо от исполнения корпуса зонта.

Конструкция вытяжных зонтов предусматривает, снятие и возможность промывки как жироулавливателей (лабиринтных фильтров), так и поддонов для сбора жира.

Все зонты имеют фиксированную высоту 400мм. По умолчанию зонты изготавливаются без выходных патрубков. Диаметр выходного патрубка при необходимости согласовывается при заказе.

Но не может превышать величину:

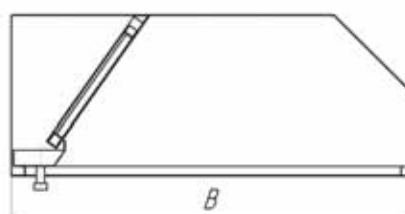
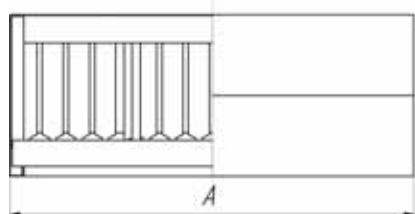
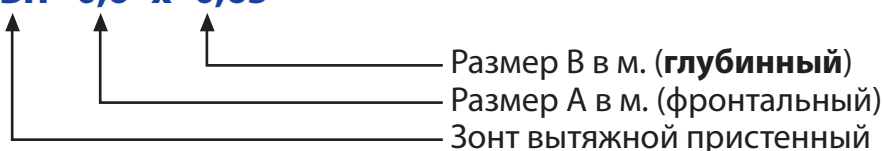
- для ЗВП не более 250 мм
- для ЗВО не более 350 мм

По желанию Заказчика вытяжные зонты упаковываются в ящик из бруса обшитый оргалитом, а стандартно заворачиваются в полиэтиленовую пленку.

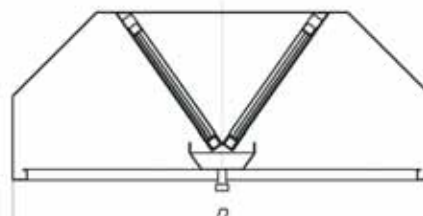
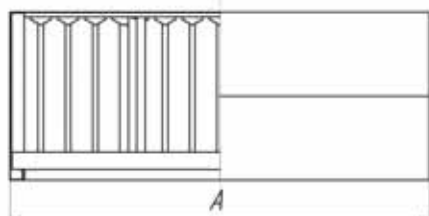
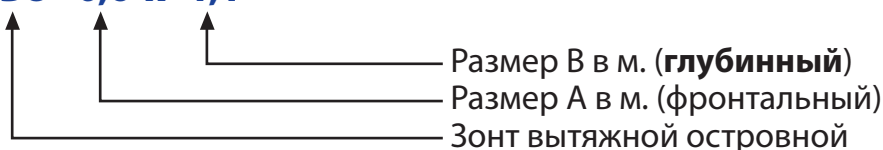
## Обозначение

Пример условного обозначения при заказе:

**ЗВП - 0,6 х 0,65**



**ЗВО - 0,6 х 1,1**



## ОСНОВНЫЕ ХАРАКТЕРИСТИКИ

Сопротивление фильтра при расходе воздуха 500 м<sup>3</sup>/ч, — 7 кг/м<sup>2</sup>.

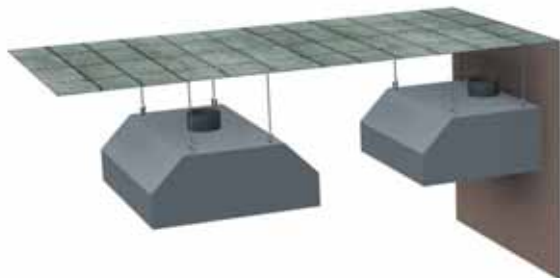
Проходное сечение 1-го погонного метра вытяжного фильтра: — 0,055 — 0,065 м<sup>2</sup>;

### Рекомендуемая высота подвеса вытяжных зонтов:

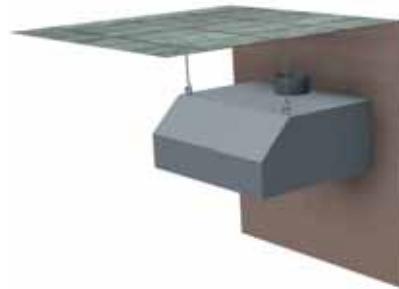


### Варианты монтажа вытяжных зонтов:

на подвесах



к стене и на подвесах



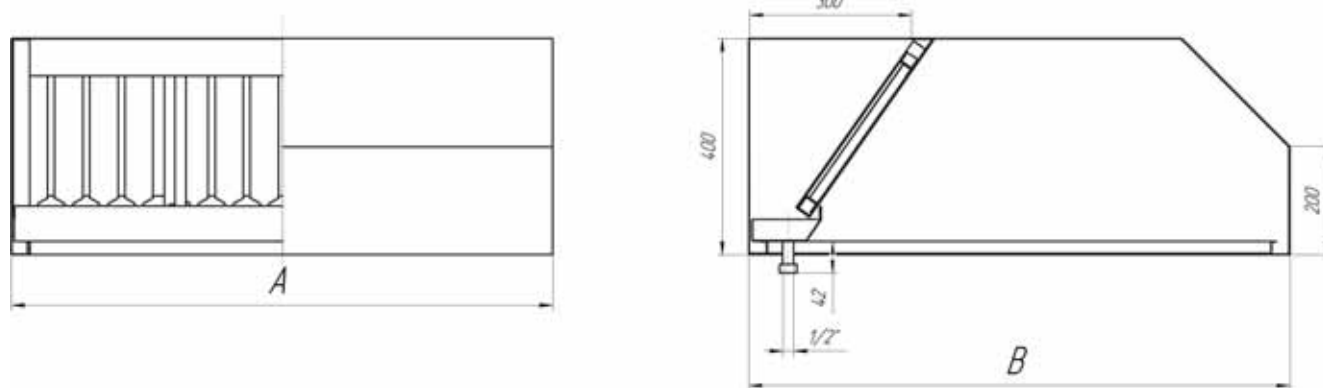
Также возможны другие крепления вытяжных зонтов траверсы, шпильки и т.д.  
Элементы крепления для установки:



Наименование	Количество
рым-болт м10	4
шайба	4
шайба пружинная	4
гайка колпачковая м10	4

Примечание - комплект крепления в стоимость вытяжного зонта не входит и поставляется отдельно по необходимости при заказе.

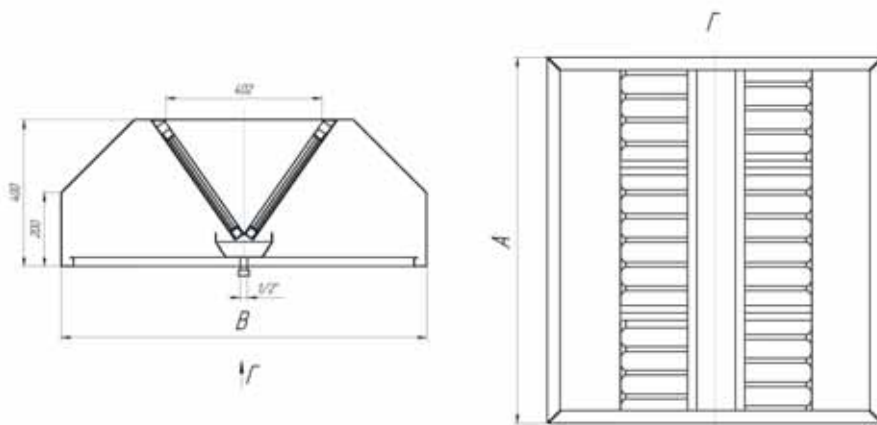
## ЗВП — ЗОНТ ВЫТЯЖНОЙ ПРИСТЕННЫЙ



Обозначение	Размеры, мм		Фильтры, шт	Масса, кг
	А, мм	В, мм		
ЗВП - 0,6x0,65	600	650	2	18,3
ЗВП - 0,8x0,65	800	650	2	22,3
ЗВП - 1,0x0,65	1000	650	3	25,8
ЗВП - 1,2x0,65	1200	650	3	30,3
ЗВП - 1,6x0,65	1600	650	4	39
ЗВП - 1,8x0,65	1800	650	6	42,6
ЗВП - 2,0x0,65	2000	650	5	47
ЗВП - 0,6x0,8	600	800	2	20,4
ЗВП - 0,8x0,8	800	800	2	24,4
ЗВП - 1,0x0,8	1000	800	3	28,6
ЗВП - 1,2x0,8	1200	800	3	33
ЗВП - 1,6x0,8	1600	800	4	42,2
ЗВП - 1,8x0,8	1800	800	6	46,3
ЗВП - 2,0x0,8	2000	800	5	50,9
ЗВП - 0,6x1,0	600	1000	2	23
ЗВП - 0,8x1,0	800	1000	2	27,2
ЗВП - 1,0x1,0	1000	1000	3	32
ЗВП - 1,2x1,0	1200	1000	3	36,8
ЗВП - 1,6x1,0	1600	1000	4	46,6
ЗВП - 1,8x1,0	1800	1000	6	51
ЗВП - 2,0x1,0	2000	1000	5	56,3
ЗВП - 0,6x1,2	600	1200	2	25,8
ЗВП - 0,8x1,2	800	1200	2	30
ЗВП - 1,0x1,2	1000	1200	3	35,2
ЗВП - 1,2x1,2	1200	1200	3	40,5
ЗВП - 1,6x1,2	1600	1200	4	51,2
ЗВП - 1,8x1,2	1800	1200	6	55,6
ЗВП - 2,0x1,2	2000	1200	5	60,9

Возможно изготовление зонтов других размеров по желанию заказчика.

## ЗВО - ЗОНТ ВЫТЯЖНОЙ ОСТРОВНОЙ



Обозначение	Размеры, мм		Фильтры, шт	Масса, кг
	А, мм	В, мм		
ЗВО - 0,6x1,1	600	1100	4	27,6
ЗВО - 0,8x1,1	800	1100	4	32,8
ЗВО - 1,0x1,1	1000	1100	6	38,0
ЗВО - 1,2x1,1	1200	1100	6	43,7
ЗВО - 1,6x1,1	1600	1100	8	55,4
ЗВО - 1,8x1,1	1800	1100	12	61,0
ЗВО - 2,0x1,1	2000	1100	10	66,8
ЗВО - 0,6x1,3	600	1300	4	29,8
ЗВО - 0,8x1,3	800	1300	4	35,3
ЗВО - 1,0x1,3	1000	1300	6	40,7
ЗВО - 1,2x1,3	1200	1300	6	46,6
ЗВО - 1,6x1,3	1600	1300	8	58,8
ЗВО - 1,8x1,3	1800	1300	12	64,7
ЗВО - 2,0x1,3	2000	1300	10	70,7
ЗВО - 0,6x1,6	600	1600	4	33,7
ЗВО - 0,8x1,6	800	1600	4	39,5
ЗВО - 1,0x1,6	1000	1600	6	45,7
ЗВО - 1,2x1,6	1200	1600	6	52,2
ЗВО - 1,6x1,6	1600	1600	8	64,9
ЗВО - 1,8x1,6	1800	1600	12	71,2
ЗВО - 2,0x1,6	2000	1600	10	77,7
ЗВО - 0,6x1,8	600	1800	4	36,3
ЗВО - 0,8x1,8	800	1800	4	42,6
ЗВО - 1,0x1,8	1000	1800	6	45,6
ЗВО - 1,2x1,8	1200	1800	6	55,9
ЗВО - 1,6x1,8	1600	1800	8	70,0
ЗВО - 1,8x1,8	1800	1800	12	76,8
ЗВО - 2,0x1,8	2000	1800	10	83,8
ЗВО - 0,6x2,0	600	2000	4	39,1
ЗВО - 0,8x2,0	800	2000	4	45,4
ЗВО - 1,0x2,0	1000	2000	6	52,8
ЗВО - 1,2x2,0	1200	2000	6	60,1
ЗВО - 1,6x2,0	1600	2000	8	75,4
ЗВО - 1,8x2,0	1800	2000	12	82,7
ЗВО - 2,0x2,0	2000	2000	10	89,8

Возможно изготовление зонтов других размеров по желанию заказчика.